

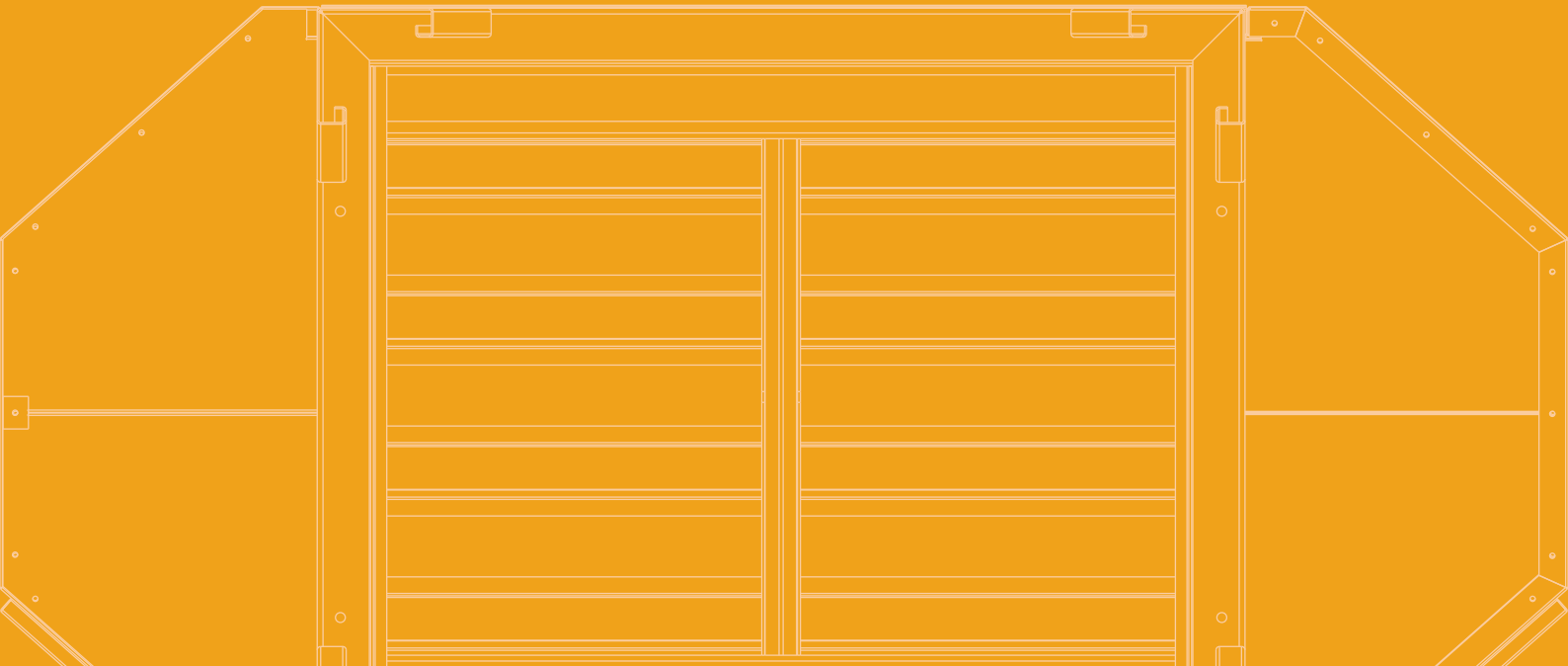
TOPRAKÇILAR *Since 1985*
MAKİNA SANAYİ VE TİC. LTD. ŞTİ

BULGUR ÜRETİM MAKİNALARI
BULGUR PRODUCTION MACHINES

BAŞAK PATLATMA
WHEAT THRESHING MACHINE



www.toprakcilarmakina.com



HAKKIMIZDA

ABOUT US



Toprakçılar Makina, 1985 yılından bu yana bulgur, hayvan yemi ve odun peleti sektörlerinde yenilikçi çözümleri mühendislik uzmanlığıyla birleştiren öncü bir makine ve teknoloji tedarikçisidir. 10.000 m² açık ve 4.000 m² kapalı alanı kapsayan tesislerimizde, hassas üretim ve yüksek kalite standartlarını sürdürmeye odaklanıyoruz. Sadece makineler sunmuyoruz; her makine ile bulgur üretiminin geleceğini şekillendirmeye ve sektöre kalıcı katkılar sağlamaya kararlıyız. Ünümüz, yalnızca ürünlerimizin kalitesine değil, aynı zamanda sağladığımız operasyonel verimliliğe dayanmaktadır. Toprakçılar ailesinin bir parçası olarak, yenilik ve liderlik konusundaki bağlılığımız işimizin her yönünde kendini göstermektedir.

Toprakçılar Makina is a leading machinery and technology supplier in the bulgur, animal feed, and wood pellet sectors, combining innovation with engineering expertise since 1985. Our facilities, spanning 10,000 m² outdoors and 4,000 m² indoors, are dedicated to precise production and maintaining high-quality standards. We offer more than just machinery; we are committed to shaping the future of bulgur production and making lasting contributions to the industry with each machine we deliver. Our reputation is built not only on our products but also on the operational efficiency we provide. As part of the Toprakçılar family, our dedication to innovation and leadership is evident in every aspect of our operations.



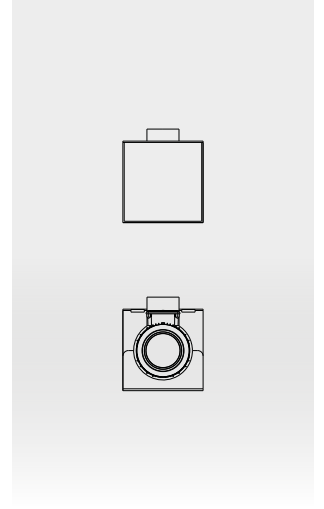
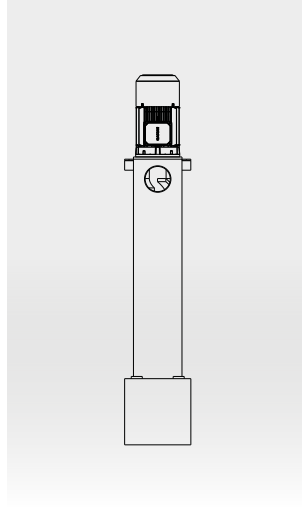
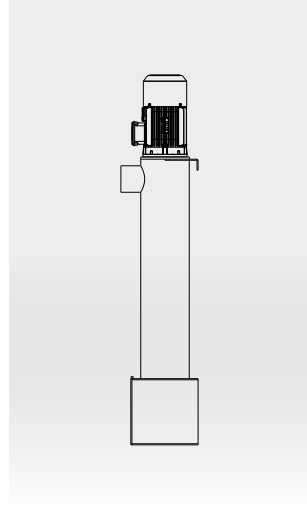
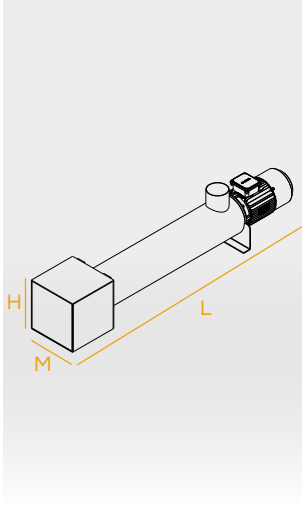


BAŞAK PATLATMA

WHEAT THRESHING MACHINE

TEKNİK ÇİZİM VE ÖZELLİKLER

TECHNICAL DRAWING AND FEATURES



MODEL MODEL	MOTOR GÜCÜ MOTOR POWER	ÇAPA TİPİ ANCHOR TYPE	KAPASİTE CAPACITY	M-L-H
TM-BP20	2,2kW	Flanşlı-Kaynaklı Flanged-Welded	2000-3000kg/h	M: 300 ^{mm} L: 1600 ^{mm} H: 300 ^{mm}
TM-BP50	7,5kW	Flanşlı-Kaynaklı Flanged-Welded	5000-6000kg/h	M: 300 ^{mm} L: 1700 ^{mm} H: 300 ^{mm}



TR

Başak patlatma makinesi, tahılları kabuklarından hassas bir şekilde ayırmak için buğday başlarını mekanik olarak işler. Bu makineler, genellikle bulgur ve un üretiminde kullanılır ve yüksek verimlilik ile hız sağlar. Ayarlanabilir ayarları sayesinde farklı buğday türlerine uyum sağlayarak optimum sonuçlar elde edilmesini mümkün kılar. Modern başak patlatma makineleri, enerji verimliliği sağlayarak üretim hattının performansını artırır.

EN

The Wheat Thresher Machine mechanically processes wheat heads to precisely separate the grains from their shells. These machines are generally used in the production of bulgur and flour and provide high efficiency and speed. Thanks to its adjustable settings, it is possible to achieve optimum results by adapting to different types of wheat. Modern Wheat Threshing machines increase the performance of the production line by providing energy efficiency.

*Değirmencilik sektöründe
profesyonel çözümler*

*Professional solutions in
milling industry*



INSTAGRAM



YOUTUBE



WEBSITE



LINKEDIN

www.toprakcilarmakina.com

ORGANİZE SANAYİ BÖLGESİ 13. SOKAK NO:3
MERKEZ / KARAMAN / TÜRKİYE