

**TOPRAKÇILAR**  
MAKİNA SANAYİ VE TİC. LTD. ŞTİ

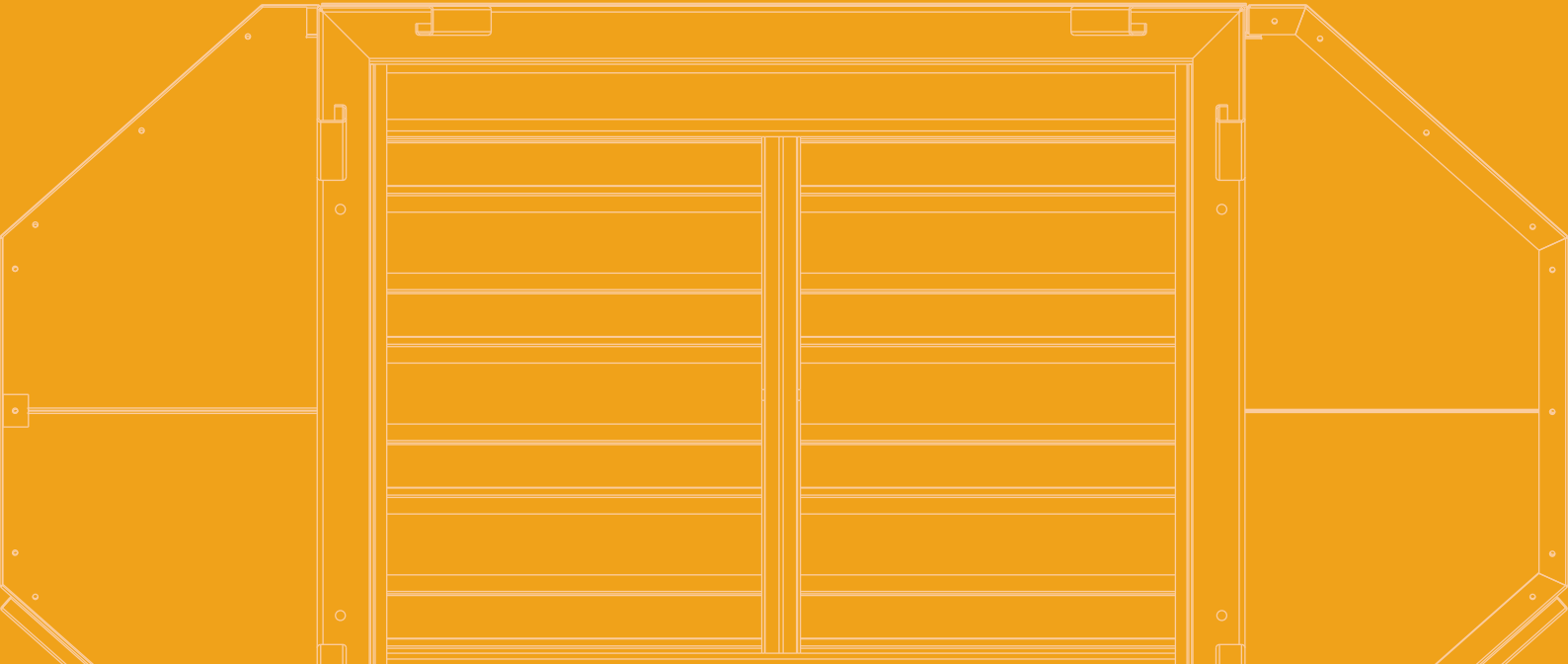
Since 1985

BULGUR ÜRETİM MAKİNALARI  
BULGUR PRODUCTION MACHINES

**BORU HELEZON**  
**TUBULAR SCREW CONVEYORS**



[www.toprakcilarmakina.com](http://www.toprakcilarmakina.com)



# HAKKIMIZDA

## ABOUT US



Toprakçılar Makina, 1985 yılından bu yana bulgur, hayvan yemi ve odun peleti sektörlerinde yenilikçi çözümleri mühendislik uzmanlığıyla birleştiren öncü bir makine ve teknoloji tedarikçisidir. 10.000 m<sup>2</sup> açık ve 4.000 m<sup>2</sup> kapalı alanı kapsayan tesislerimizde, hassas üretim ve yüksek kalite standartlarını sürdürmeye odaklanıyoruz. Sadece makineler sunmuyoruz; her makine ile bulgur üretiminin geleceğini şekillendirmeye ve sektöre kalıcı katkılar sağlamaya kararlıyız. Ünümüz, yalnızca ürünlerimizin kalitesine değil, aynı zamanda sağladığımız operasyonel verimliliğe dayanmaktadır. Toprakçılar ailesinin bir parçası olarak, yenilik ve liderlik konusundaki bağlılığımız işimizin her yönünde kendini göstermektedir.

Toprakçılar Makina is a leading machinery and technology supplier in the bulgur, animal feed, and wood pellet sectors, combining innovation with engineering expertise since 1985. Our facilities, spanning 10,000 m<sup>2</sup> outdoors and 4,000 m<sup>2</sup> indoors, are dedicated to precise production and maintaining high-quality standards. We offer more than just machinery; we are committed to shaping the future of bulgur production and making lasting contributions to the industry with each machine we deliver. Our reputation is built not only on our products but also on the operational efficiency we provide. As part of the Toprakçılar family, our dedication to innovation and leadership is evident in every aspect of our operations.



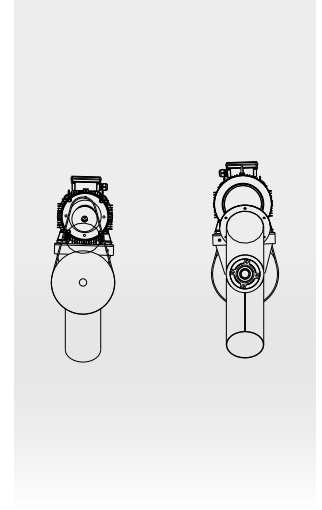
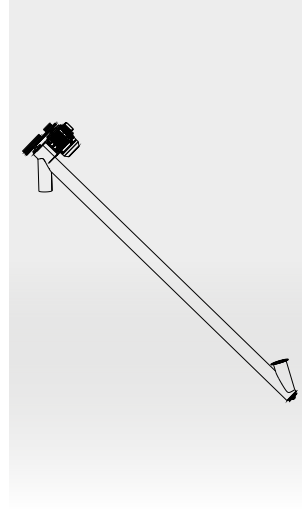
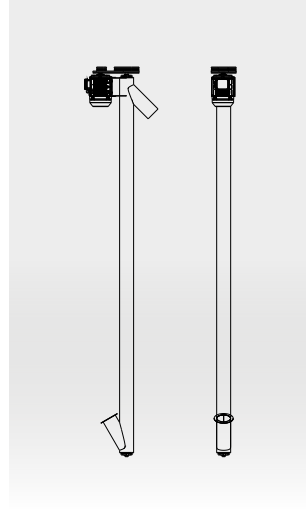
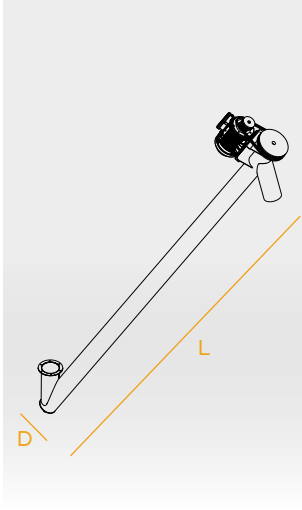


## BORU HELEZON

TUBULAR SCREW CONVEYORS

# TEKNİK ÇİZİM VE ÖZELLİKLER

## TECHNICAL DRAWING AND FEATURES



www.toprakcilarmakina.com

MODEL MODEL	MOTOR GÜCÜ MOTOR POWER	HELEZON ÇAPI SCREW DIAMETER	GÖVDE YAPISI BODY STRUCTURE	D-L
TM-BH10	2,2kW	ø168 <sup>mm</sup>	Metal / Krom Metal / CR-NI	D: 250 <sup>mm</sup> L: 6000 <sup>mm</sup>
TM-BH15	3kW	ø219 <sup>mm</sup>	Metal / Krom Metal / CR-NI	D: 320 <sup>mm</sup> L: 6000 <sup>mm</sup>
TM-BH20	4kW	ø273 <sup>mm</sup>	Metal / Krom Metal / CR-NI	D: 400 <sup>mm</sup> L: 6000 <sup>mm</sup>



### TR

Vidalı konveyör, sarmal burğu şeklinde tasarlanmış borulu taşıma sistemleridir ve ürünleri yatay ya da dikey olarak taşımak için kullanılır. Helezonlar, belirli bir adım hesabına göre üretildiği için bu adı almıştır. Ürünün türü, boyutu, üretim tesisinin kapasitesi ve nem oranına bağlı olarak farklı boyut ve tasarımlarda üretilebilir.

### EN

Tubular Screw Conveyors are tubular conveying systems designed in the form of a spiral screw and are used to transport products horizontally or vertically. The screws are named because they are produced according to a certain step calculation. They can be produced in different sizes and designs depending on the type of product, size, capacity of the production facility and humidity rate.

*Değirmencilik sektöründe  
profesyonel çözümler*

*Professional solutions in  
milling industry*



INSTAGRAM



YOUTUBE



WEBSITE



LINKEDIN

[www.toprakcilarmakina.com](http://www.toprakcilarmakina.com)

ORGANİZE SANAYİ BÖLGESİ 13. SOKAK NO:3  
MERKEZ / KARAMAN / TÜRKİYE