

Since 1985

TOPRAKÇILAR

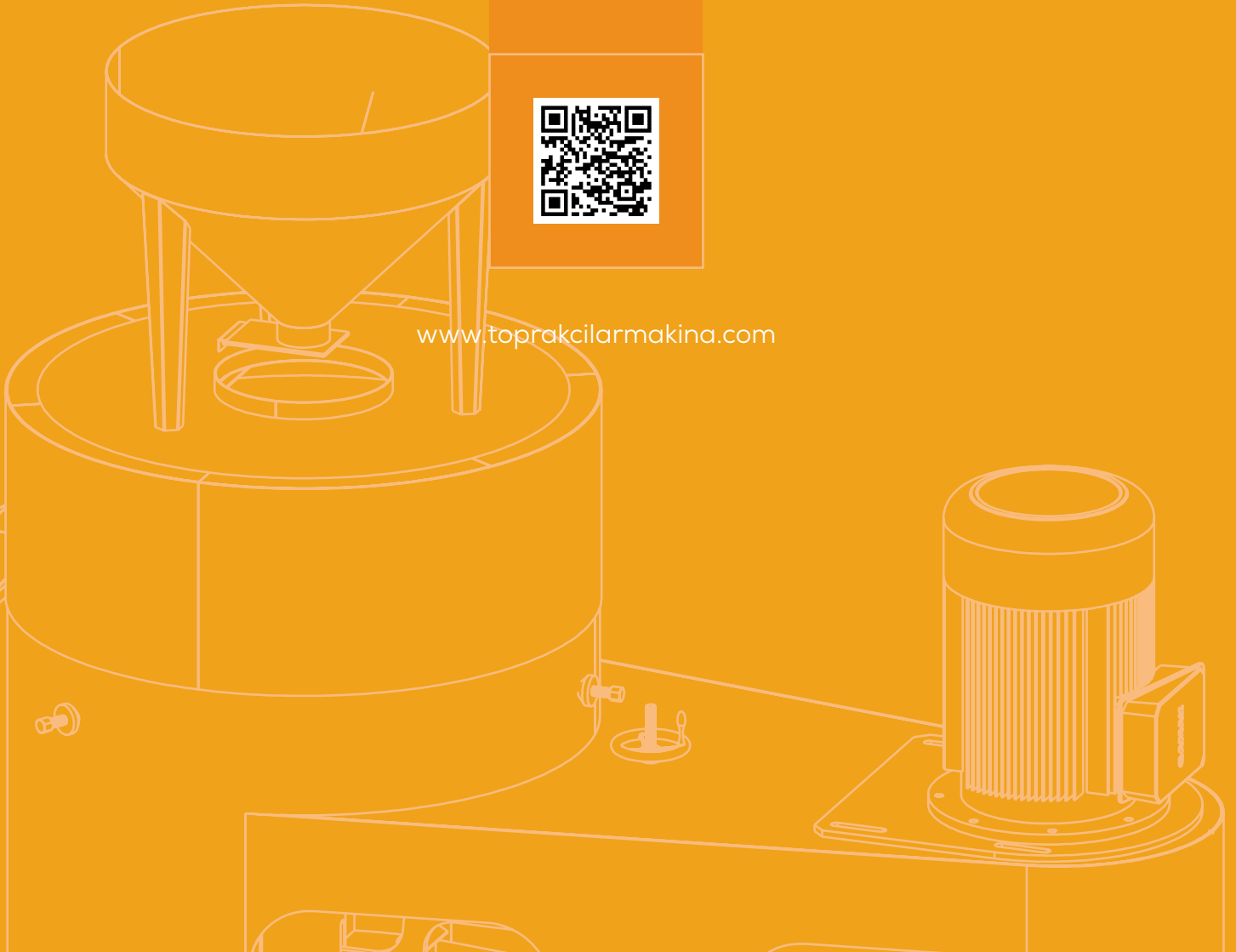
MAKİNA SANAYİ VE TİC. LTD. ŞTİ

BULGUR ÜRETİM MAKİNALARI
BULGUR PRODUCTION MACHINES

TOHUM TRİYÖRÜ
SEED TRIEUR



www.toprakcilarmakina.com



HAKKIMIZDA

ABOUT US



TR

Toprakçılar Makina, 1985'ten beri bulgur, yem ve pelet sektöründe öncü bir kuruluş olup, yenilikçiliği mühendislik uzmanlığıyla harmanlamaktadır. 10.000 m² açık ve 4.000 m² kapalı alana yayılmış olan firmamız, titiz üretime ve sarsılmaz kalite standartlarına kendini adanmıştır. Toprakçılar Makina olarak, makinelerden daha fazlasını sunuyoruz; ürettiğimiz her makineyle bulgur üretiminin geleceğini şekillendirme ve sektöre kalıcı katkılarda bulunma taahhüdünde bulunuyoruz. Mirasımız yalnızca ürünlerimizle değil, aynı zamanda sağladığımız operasyonel verimlilikle de tanımlanmaktadır. Toprakçılar ailesinin bir parçası olarak, yenilikçiliğe ve liderliğe olan bağlılığımız, tekliflerimizin her noktasında açıkça görülmektedir.

EN

Toprakçılar Makina has been a leading organization in the bulgur, feed, and pellet sector since 1985, blending innovation with engineering expertise. Spanning 10,000 m² of outdoor and 4,000 m² of indoor facilities, our company is dedicated to meticulous production and unwavering quality standards. At Toprakçılar Makina, we offer more than machinery; we provide a commitment to shaping the future of bulgur production and making enduring contributions to the industry with each machine we produce. Our legacy is defined not only by our products but also by the operational efficiency we deliver. As part of the Toprakçılar family, our dedication to innovation and leadership is evident in every aspect of our offerings.



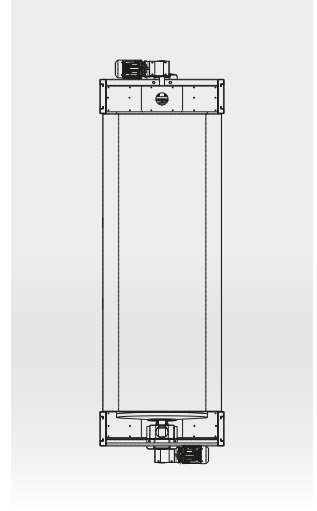
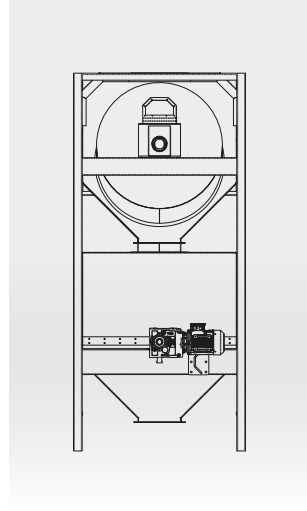
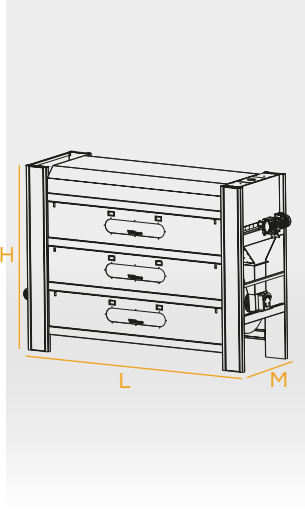
TOHUM TRIYÖRÜ

SEED TRIEUR

TEKNİK ÇİZİM VE ÖZELLİKLER

TECHNICAL DRAWING AND FEATURES

www.toprakcilarmakina.com



MODEL MODEL	MOTOR GÜCÜ MOTOR POWER	KULLANIM AMACI PURPOSE OF USE	SİLİNDİR ÇAPI CYLINDER DIAMETER	KAPASİTE CAPACITY	M-L-H
TM-TT25	1,4kW	ARPA	600 ^{mm}	2500Kg/h	M: 900 ^{mm} L: 2600 ^{mm} H: 1000 ^{mm}
TM-TT25	1,4kW	TOHUM	600 ^{mm}	2500Kg/h	M: 900 ^{mm} L: 2600 ^{mm} H: 1000 ^{mm}
TM-TT50	2,2kW	ARPA	900 ^{mm}	5000Kg/h	M: 1200 ^{mm} L: 3600 ^{mm} H: 2700 ^{mm}
TM-TT50	45kW	TOHUM	900 ^{mm}	5000Kg/h	M: 1200 ^{mm} L: 3600 ^{mm} H: 2700 ^{mm}



TR

Triyörler, dönen silindirik tamburlar içinde hareket eden tohumların, tambur üzerindeki farklı boyutlardaki deliklerden geçerek ayrılmasını sağlar. Bu sayede, küçük tohumlar küçük deliklerden, büyük tohumlar ise daha büyük deliklerden geçer. Bu makineler tahıl, bakliyat ve diğer tohum türlerinin boyutlarına ve şekillerine göre ayrılması işlemlerinde etkin bir şekilde kullanılır.

EN

Trieurs ensure that the seeds moving in rotating cylindrical drums are separated by passing through holes of different sizes on the drum. In this way, small seeds pass through small holes and large seeds through larger holes. These machines are effectively used in the separation of grains, legumes and other seed types according to their size and shape.

*Değirmencilik sektöründe
profesyonel çözümler*

*Professional solutions in
milling industry*



INSTAGRAM



YOUTUBE



WEBSITE



LINKEDIN

www.toprakcilarmakina.com

ORGANİZE SANAYİ BÖLGESİ 13. SOKAK NO:3
MERKEZ / KARAMAN / TÜRKİYE