

Since 1985

TOPRAKÇILAR

MAKİNA SANAYİ VE TİC. LTD. ŞTİ

AHŞAP PELET ÜRETİM MAKİNALARI
WOOD PELLET PRODUCTION MACHINES

PELET BUNKERİ
PELET SILO



www.toprakcilmakina.com

Since 1985
TOPRAKÇILAR
MAKİNA SANAYİ TİC. LTD. ŞTİ.

TOPRAKÇILAR

HAKKIMIZDA

ABOUT US



TR

Toprakçılar Makina, 1985'ten beri bulgur, yem ve pelet sektöründe öncü bir kuruluş olup, yenilikçiliği mühendislik uzmanlığıyla harmanlamaktadır. 10.000 m² açık ve 4.000 m² kapalı alana yayılmış olan firmamız, titiz üretime ve sarsılmaz kalite standartlarına kendini adanmıştır. Toprakçılar Makina olarak, makinelerden daha fazlasını sunuyoruz; ürettiğimiz her makineyle bulgur üretiminin geleceğini şekillendirme ve sektöre kalıcı katkılarda bulunma taahhüdünde bulunuyoruz. Mirasımız yalnızca ürünlerimizle değil, aynı zamanda sağladığımız operasyonel verimlilikle de tanımlanmaktadır. Toprakçılar ailesinin bir parçası olarak, yenilikçiliğe ve liderliğe olan bağlılığımız, tekliflerimizin her noktasında açıkça görülmektedir.

EN

Toprakçılar Makina has been a leading organization in the bulgur, feed, and pellet sector since 1985, blending innovation with engineering expertise. Spanning 10,000 m² of outdoor and 4,000 m² of indoor facilities, our company is dedicated to meticulous production and unwavering quality standards. At Toprakçılar Makina, we offer more than machinery; we provide a commitment to shaping the future of bulgur production and making enduring contributions to the industry with each machine we produce. Our legacy is defined not only by our products but also by the operational efficiency we deliver. As part of the Toprakçılar family, our dedication to innovation and leadership is evident in every aspect of our offerings.



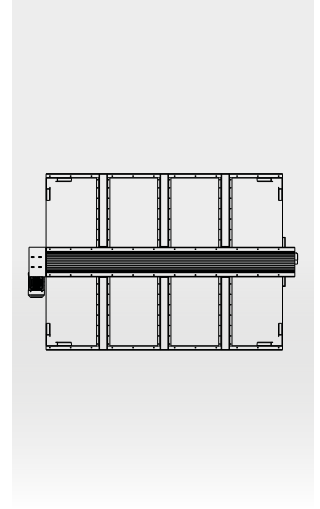
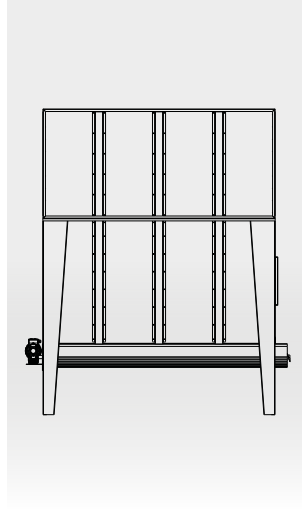
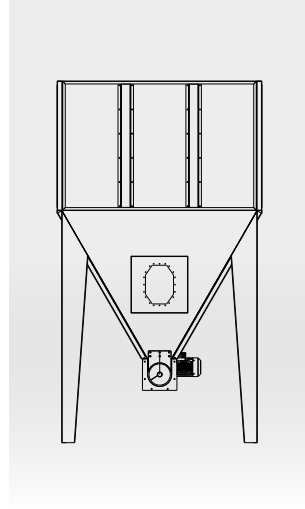
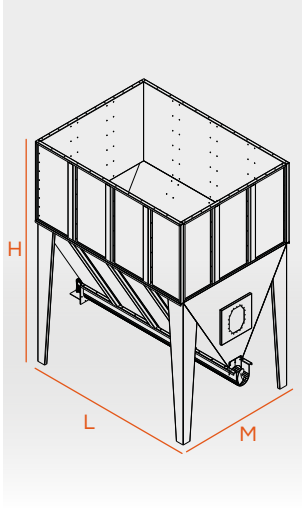
PELET BUNKERİ

PELET SILO

TEKNİK ÇİZİM VE ÖZELLİKLER

TECHNICAL DRAWING AND FEATURES

www.toprakcilarmakina.com



MODEL MODEL	MOTOR GÜCÜ MOTOR POWER	AKTARMA GENİŞLİĞİ TRANSFER WIDTH	AKTARMA TİPİ TRANSFER TYPE	KAPASİTE CAPACITY	M-L-H
TM-PB10	4kW	380mm	Bantlı Belt-driven	10m ³	M: 2120mm L: 2850mm H: 3150mm
TM-PB14	4kW	300mm	Helezonlu Screw conveyor	14m ³	M: 2120mm L: 2850mm H: 3750mm



TR

Pelet bunkerı, pelet üretim tesislerinde üretilen peletlerin depolanması için kullanılır. Pelet bunkerı, üretim sürecinde sürekli depolama sağlayarak üretim akışını düzenler ve sürekliliği sağlar. Ayrıca, peletlerin istiflenmesini kolaylaştırır ve depolama kapasitesini artırarak tesisin verimliliğini artırır.

EN

A pellet bunker is used for storing pellets produced in pellet production facilities. The bunker facilitates continuous storage during production, regulating workflow and ensuring continuity. Additionally, it facilitates stacking of pellets and increases storage capacity, thereby enhancing the efficiency of the facility.

*Yenilenen doğaya
yenilenen teknoloji*

*Renewed technology
for renewed nature*



INSTAGRAM



YOUTUBE



WEBSITE



LINKEDIN

www.toprakcilarmakina.com

ORGANİZE SANAYİ BÖLGESİ 13. SOKAK NO:3
MERKEZ / KARAMAN / TÜRKİYE