

TOPRAKÇILAR
MAKİNA SANAYİ VE TİC. LTD. ŞTİ

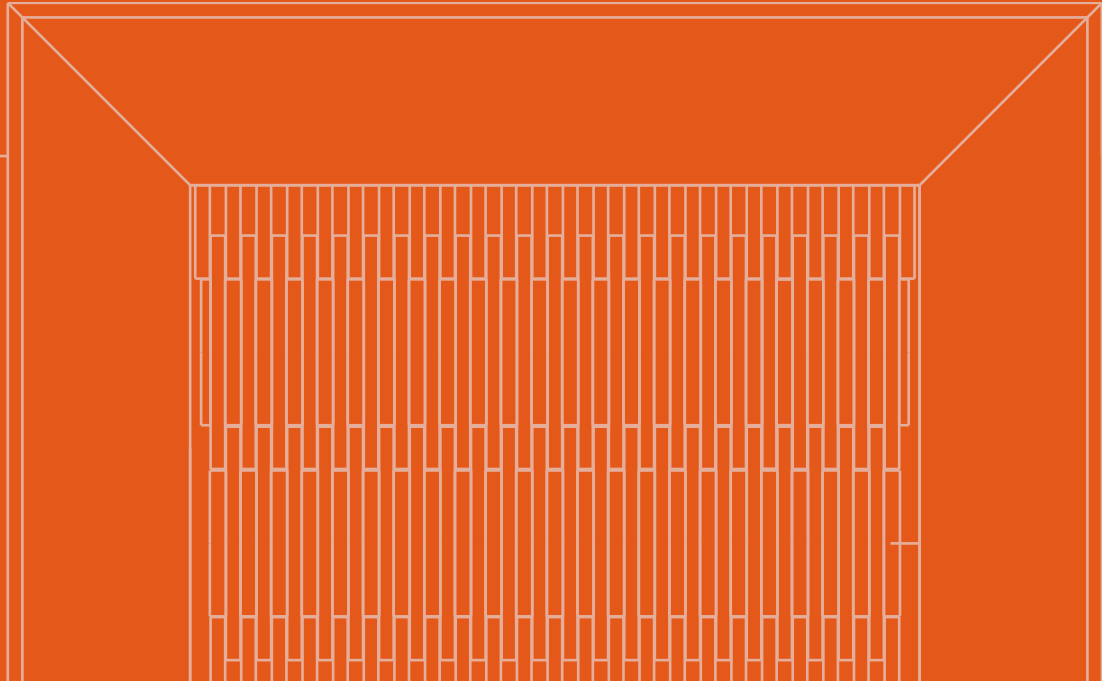
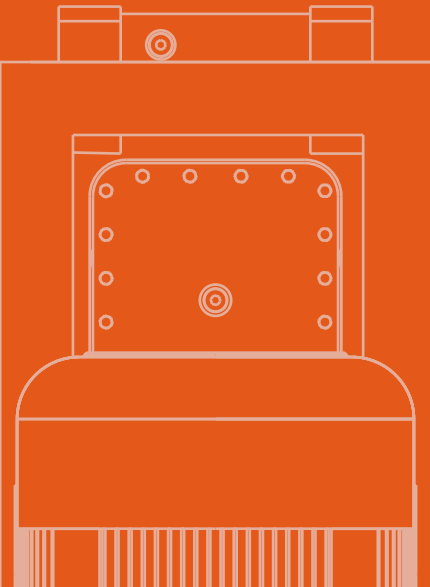
Since 1985

AHŞAP PELET ÜRETİM MAKİNALARI
WOOD PELLET PRODUCTION MACHINES

**AÇILI KONVEYÖR
ANGLED CONVEYOR**



www.toprakcilarmakina.com



HAKKIMIZDA

ABOUT US



Toprakçılar Makina, 1985 yılından bu yana bulgur, hayvan yemi ve odun peleti sektörlerinde yenilikçi çözümleri mühendislik uzmanlığıyla birleştiren öncü bir makine ve teknoloji tedarikçisidir. 10.000 m² açık ve 4.000 m² kapalı alanı kapsayan tesislerimizde, hassas üretim ve yüksek kalite standartlarını sürdürmeye odaklanıyoruz. Sadece makineler sunmuyoruz; her makine ile bulgur üretiminin geleceğini şekillendirmeye ve sektöre kalıcı katkılar sağlamaya kararlıyız. Ünümüz, yalnızca ürünlerimizin kalitesine değil, aynı zamanda sağladığımız operasyonel verimliliğe dayanmaktadır. Toprakçılar ailesinin bir parçası olarak, yenilik ve liderlik konusundaki bağlılığımız işimizin her yönünde kendini göstermektedir.

Toprakçılar Makina is a leading machinery and technology supplier in the bulgur, animal feed, and wood pellet sectors, combining innovation with engineering expertise since 1985. Our facilities, spanning 10,000 m² outdoors and 4,000 m² indoors, are dedicated to precise production and maintaining high-quality standards. We offer more than just machinery; we are committed to shaping the future of bulgur production and making lasting contributions to the industry with each machine we deliver. Our reputation is built not only on our products but also on the operational efficiency we provide. As part of the Toprakçılar family, our dedication to innovation and leadership is evident in every aspect of our operations.



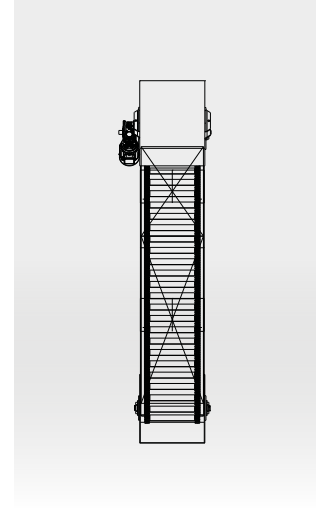
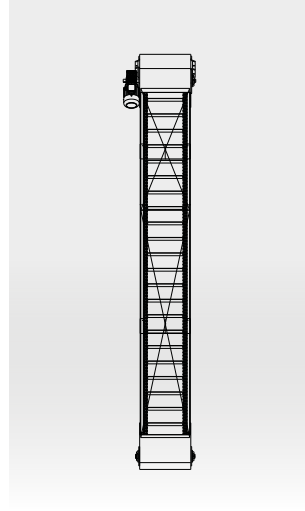
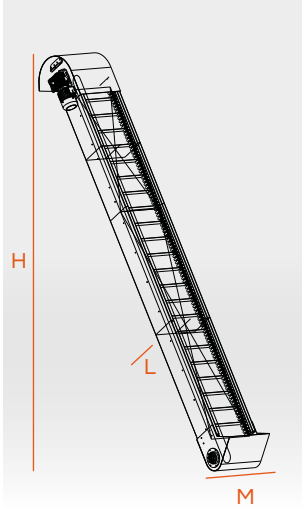


AÇILI KONVEYÖR

ANGLED CONVEYOR

TEKNİK ÇİZİM VE ÖZELLİKLER

TECHNICAL DRAWING AND FEATURES



www.toprakcilarmakina.com

MODEL MODEL	MOTOR GÜCÜ MOTOR POWER	DEVİR REVOLUTION	FIRFIR YÜKSEKLİĞİ SCREEN HEIGHT	M-L-H
TM-AK15	1,5kW	50RPM	40 ^{mm}	M: 470 ^{mm} L: 400 ^{mm} H: 5300 ^{mm}
TM-AK22	2,2kW	50RPM	40 ^{mm}	M: 570 ^{mm} L: 400 ^{mm} H: 5300 ^{mm}
TM-AK30	3kW	50RPM	50 ^{mm}	M: 670 ^{mm} L: 400 ^{mm} H: 5300 ^{mm}



TR

Açılı konveyör, ürünlerin yatay veya dikey şekilde taşınmasında kullanılan bir makinedir. Kullanım alanına ve taşınacak ürünün özelliklerine göre uygun konveyör bant seçimi yapılır. Gıda tüzüğüne uygun olarak istenilen genişlik ve uzunlukta üretilebilen bantlar, ürünün türüne bağlı olarak farklı taşıma kapasitelerine sahiptir.

EN

Angled conveyor is the type of conveyor used to transport products horizontally or vertically. The appropriate conveyor belt is selected according to the area of use and the characteristics of the product to be transported. The belts, which can be produced in the desired width and length in accordance with the food regulations, have different carrying capacities depending on the type of product.

*Yenilenen doğaya
yenilenen teknoloji*

*Renewed technology
for renewed nature*



INSTAGRAM



YOUTUBE



WEBSITE



LINKEDIN

www.toprakcilarmakina.com

ORGANİZE SANAYİ BÖLGESİ 13. SOKAK NO:3
MERKEZ / KARAMAN / TÜRKİYE