

Since 1985

TOPRAKÇILAR

MAKİNA SANAYİ VE TİC. LTD. ŞTİ

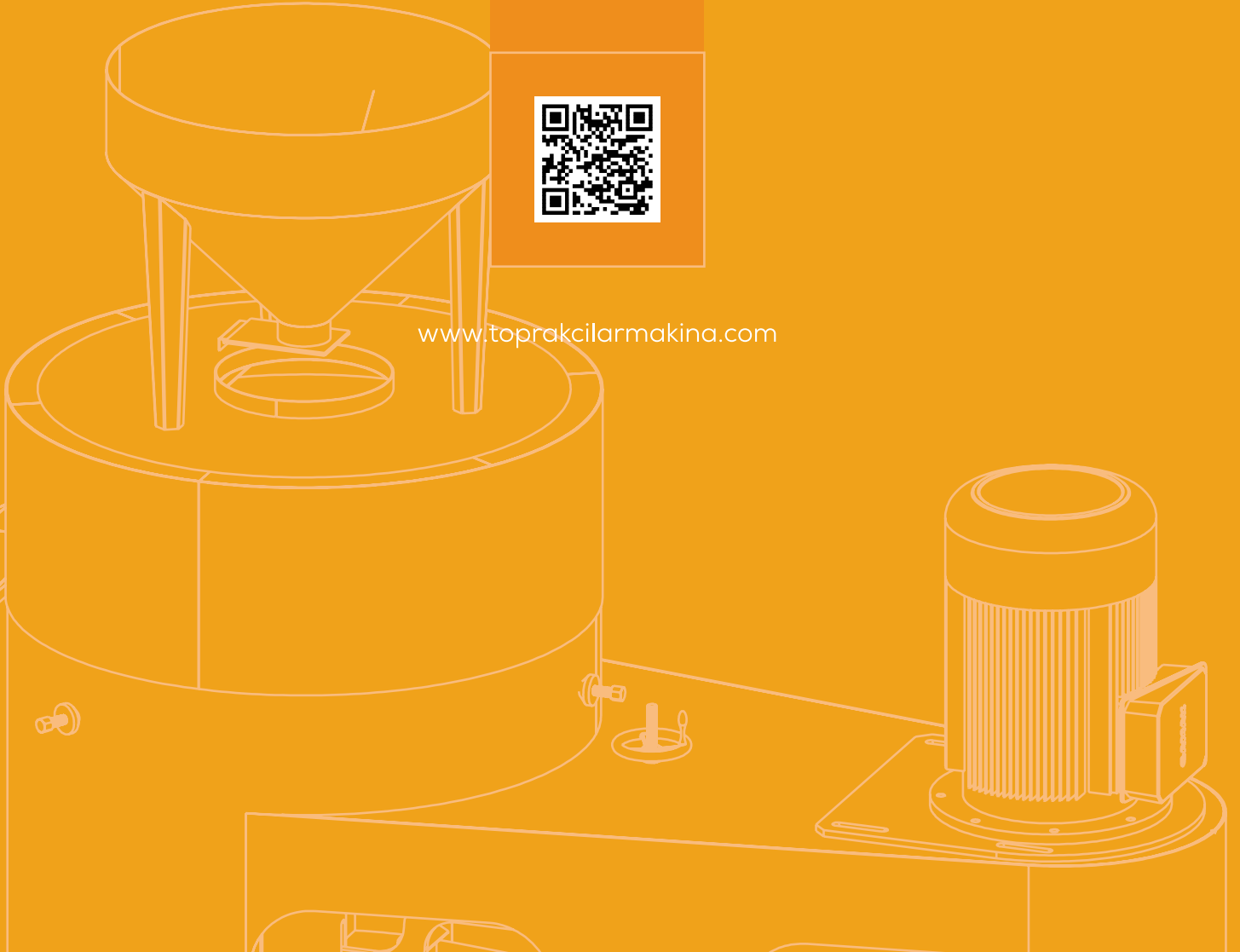
BULGUR ÜRETİM MAKİNALARI

BULGUR PRODUCTION MACHINES

**TAŞLI KABUK SOYMA
STONE PEELING**



www.toprakcilarmakina.com



HAKKIMIZDA

ABOUT US



TR

Toprakçılar Makina, 1985'ten beri bulgur, yem ve pelet sektöründe öncü bir kuruluş olup, yenilikçiliği mühendislik uzmanlığıyla harmanlamaktadır. 10.000 m² açık ve 4.000 m² kapalı alana yayılmış olan firmamız, titiz üretime ve sarsılmaz kalite standartlarına kendini adanmıştır. Toprakçılar Makina olarak, makinelerden daha fazlasını sunuyoruz; ürettiğimiz her makineyle bulgur üretiminin geleceğini şekillendirme ve sektöre kalıcı katkılarda bulunma taahhüdünde bulunuyoruz. Mirasımız yalnızca ürünlerimizle değil, aynı zamanda sağladığımız operasyonel verimlilikle de tanımlanmaktadır. Toprakçılar ailesinin bir parçası olarak, yenilikçiliğe ve liderliğe olan bağlılığımız, tekliflerimizin her noktasında açıkça görülmektedir.

EN

Toprakçılar Makina has been a leading organization in the bulgur, feed, and pellet sector since 1985, blending innovation with engineering expertise. Spanning 10,000 m² of outdoor and 4,000 m² of indoor facilities, our company is dedicated to meticulous production and unwavering quality standards. At Toprakçılar Makina, we offer more than machinery; we provide a commitment to shaping the future of bulgur production and making enduring contributions to the industry with each machine we produce. Our legacy is defined not only by our products but also by the operational efficiency we deliver. As part of the Toprakçılar family, our dedication to innovation and leadership is evident in every aspect of our offerings.



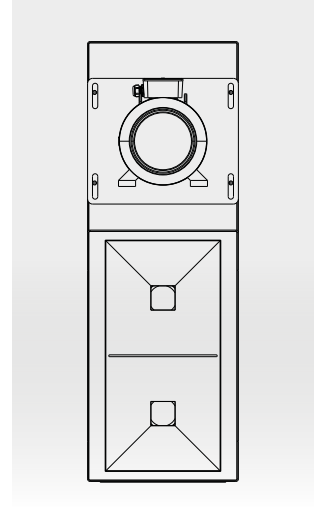
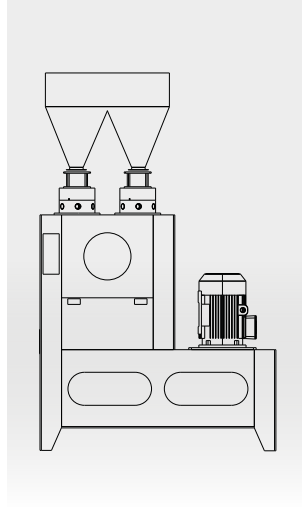
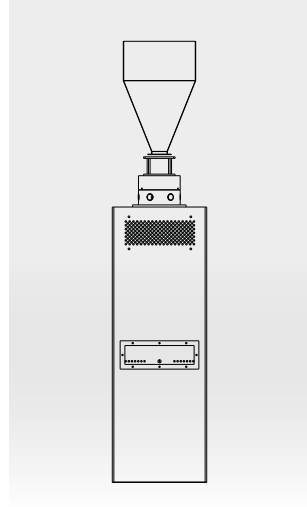
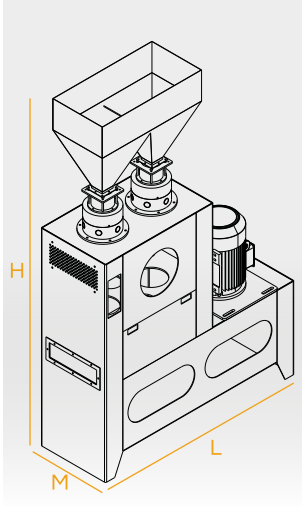
TAŞLI KABUK SOYMA

STONE PEELING

TEKNİK ÇİZİM VE ÖZELLİKLER

TECHNICAL DRAWING AND FEATURES

www.toprakcilarmakina.com



MODEL MODEL	MOTOR GÜCÜ MOTOR POWER	TÜRBİN TURBINE	SOYMA TİPİ PEELING TYPE	KAPASİTE CAPACITY	M-L-H
TM-TKS5	18,5kW	Tek türbin Single turbine	Taşlı Rocky	500Kg/h	M: 600mm L: 1350mm H: 2800mm
TM-TKS10	30kW	Çift türbin Double turbine	Taşlı Rocky	1250Kg/h	M: 600mm L: 1750mm H: 2800mm



TR

Taşlı kabuk soyma makineleri, taş ve aşındırıcı yüzeyler kullanarak ürünlerin kabuklarını soyar ve böylece daha temiz ve islenebilir bir ürün elde edilmesini sağlar. Ürünler, makine içerisinde taşlar ve aşındırıcı yüzeyler arasında hareket ederken fiziksel aşındırma yöntemi ile kabuklarından ayrılır.

EN

Stone peeling machines use stones and abrasive surfaces to peel the shells of products, thus providing a clean product. The products are separated from their shells by physical abrasion as they move between stones and abrasive surfaces in the machine.

*Değirmencilik sektöründe
profesyonel çözümler*

*Professional solutions in
milling industry*



INSTAGRAM



YOUTUBE



WEBSITE



LINKEDIN

www.toprakcilarmakina.com

ORGANİZE SANAYİ BÖLGESİ 13. SOKAK NO:3
MERKEZ / KARAMAN / TÜRKİYE