

Since 1985

TOPRAKÇILAR

MAKİNA SANAYİ VE TİC. LTD. ŞTİ

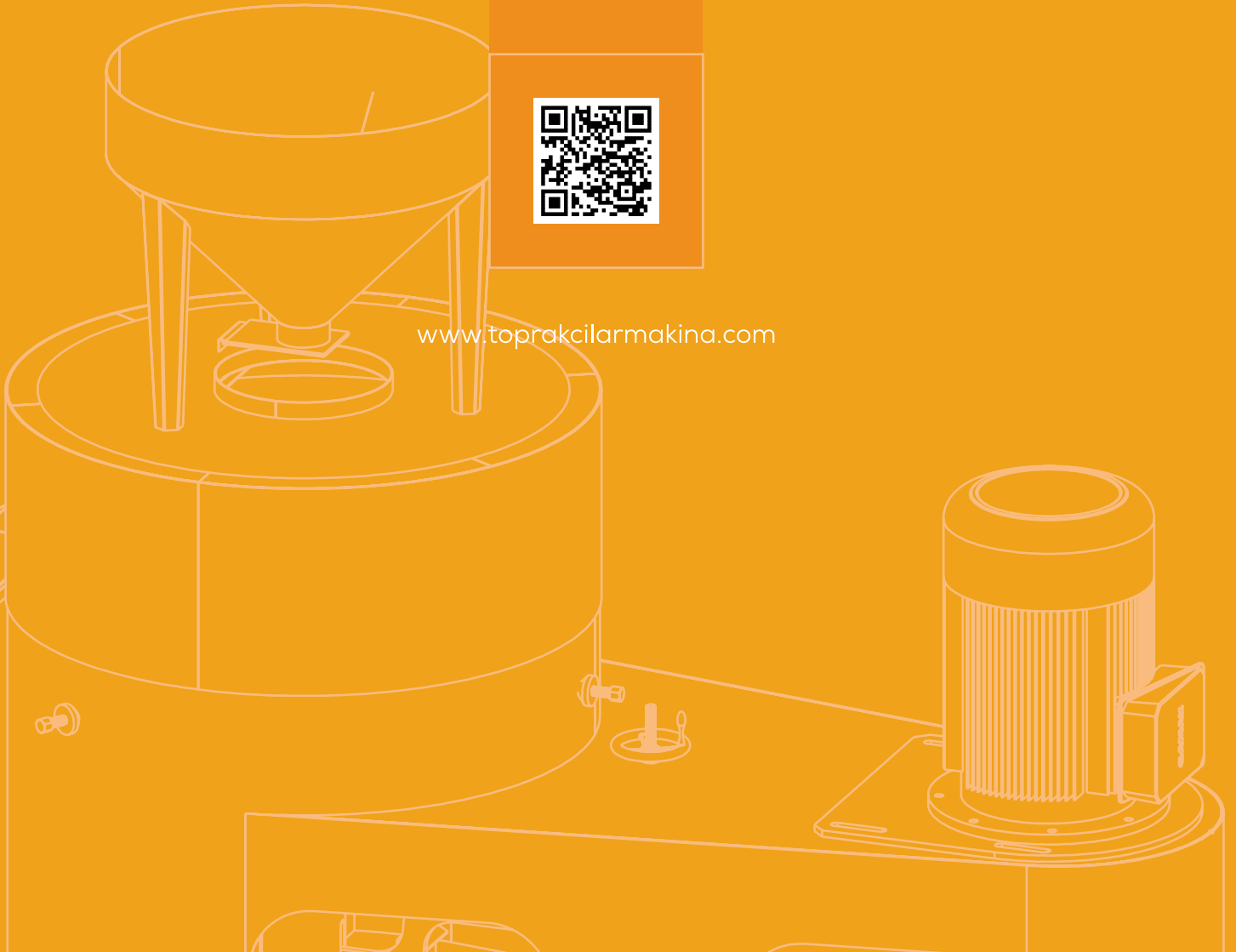
BULGUR ÜRETİM MAKİNALARI

BULGUR PRODUCTION MACHINES

BULGUR PARLATMA
BULGUR POLISHING



www.toprakcilarmakina.com



HAKKIMIZDA

ABOUT US



TR

Toprakçılar Makina, 1985'ten beri bulgur, yem ve pelet sektöründe öncü bir kuruluş olup, yenilikçiliği mühendislik uzmanlığıyla harmanlamaktadır. 10.000 m² açık ve 4.000 m² kapalı alana yayılmış olan firmamız, titiz üretime ve sarsılmaz kalite standartlarına kendini adanmıştır. Toprakçılar Makina olarak, makinelerden daha fazlasını sunuyoruz; ürettiğimiz her makineyle bulgur üretiminin geleceğini şekillendirme ve sektöre kalıcı katkılarda bulunma taahhüdünde bulunuyoruz. Mirasımız yalnızca ürünlerimizle değil, aynı zamanda sağladığımız operasyonel verimlilikle de tanımlanmaktadır. Toprakçılar ailesinin bir parçası olarak, yenilikçiliğe ve liderliğe olan bağlılığımız, tekliflerimizin her noktasında açıkça görülmektedir.

EN

Toprakçılar Makina has been a leading organization in the bulgur, feed, and pellet sector since 1985, blending innovation with engineering expertise. Spanning 10,000 m² of outdoor and 4,000 m² of indoor facilities, our company is dedicated to meticulous production and unwavering quality standards. At Toprakçılar Makina, we offer more than machinery; we provide a commitment to shaping the future of bulgur production and making enduring contributions to the industry with each machine we produce. Our legacy is defined not only by our products but also by the operational efficiency we deliver. As part of the Toprakçılar family, our dedication to innovation and leadership is evident in every aspect of our offerings.

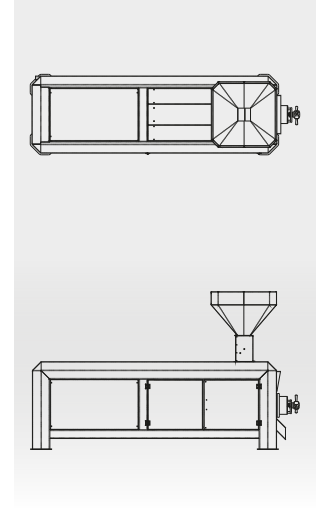
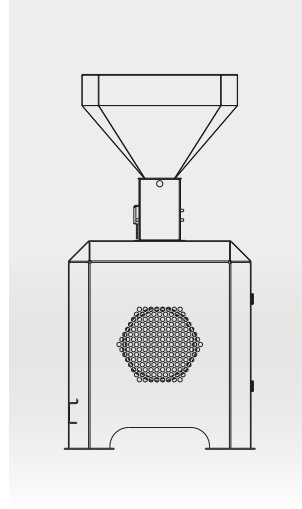
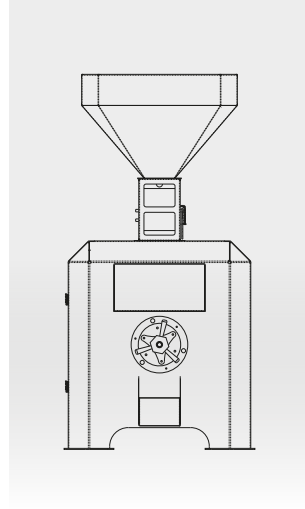
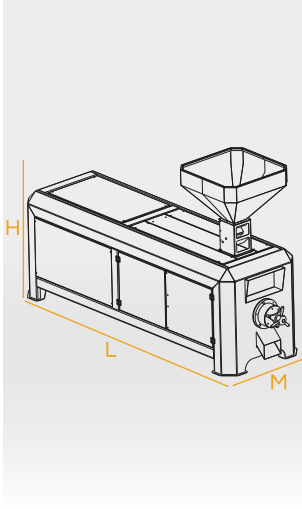


BULGUR PARLATMA

BULGUR POLISHING

TEKNİK ÇİZİM VE ÖZELLİKLER

TECHNICAL DRAWING AND FEATURES



MODEL MODEL	MOTOR GÜCÜ MOTOR POWER	TAVLAMA SİSTEMİ HUMIDIFICATION SYSTEM	AKTARMA TİPİ TRANSFER TYPE	KAPASİTE CAPACITY	M-L-H
TM-BPM10	55kW	Otomatik Automatic	Kaplin aktarmalı With coupling	1250Kg/h	M: 900 ^{mm} L: 2800 ^{mm} H: 1800 ^{mm}
TM-BPM20	75kW	Otomatik Automatic	Kaplin aktarmalı With coupling	2000Kg/h	M: 900 ^{mm} L: 3000 ^{mm} H: 1800 ^{mm}
TM-BPM25	90kW	Otomatik Automatic	Kaplin aktarmalı With coupling	2500Kg/h	M: 900 ^{mm} L: 3200 ^{mm} H: 2000 ^{mm}



TR

Bulgur parlatma makineleri, bulgur tanelerinin yüzeyini rafine etmek, parlaklıklarını ve görsel çekiciliklerini artırmak için kullanılır. Bu makineler, ince kabuklar ve toz gibi istenmeyen parçacıkları etkili bir şekilde temizleyerek daha temiz, daha cilalı bir ürün elde edilmesini sağlar. Daha düzgün bir yüzey ve daha yüksek kalite sağlayarak, bulgur parlatma makineleri bulgurun genel iyileştirilmesine katkıda bulunur ve böylece pazar değerini artırır.

EN

Bulgur polishing machines are utilized to refine the surface of bulgur grains, enhancing their gloss and visual appeal. These machines effectively remove undesirable particles, such as fine husks and dust, resulting in a cleaner, more polished product. By ensuring a more uniform surface and higher quality, bulgur polishing machines contribute to the overall improvement of the bulgur, thereby increasing its market value.

*Değirmencilik sektöründe
profesyonel çözümler*

*Professional solutions in
milling industry*



INSTAGRAM



YOUTUBE



WEBSITE



LINKEDIN

www.toprakcilarmakina.com

ORGANİZE SANAYİ BÖLGESİ 13. SOKAK NO:3
MERKEZ / KARAMAN / TÜRKİYE