

TOPRAKÇILAR
MAKİNA SANAYİ VE TİC. LTD. ŞTİ

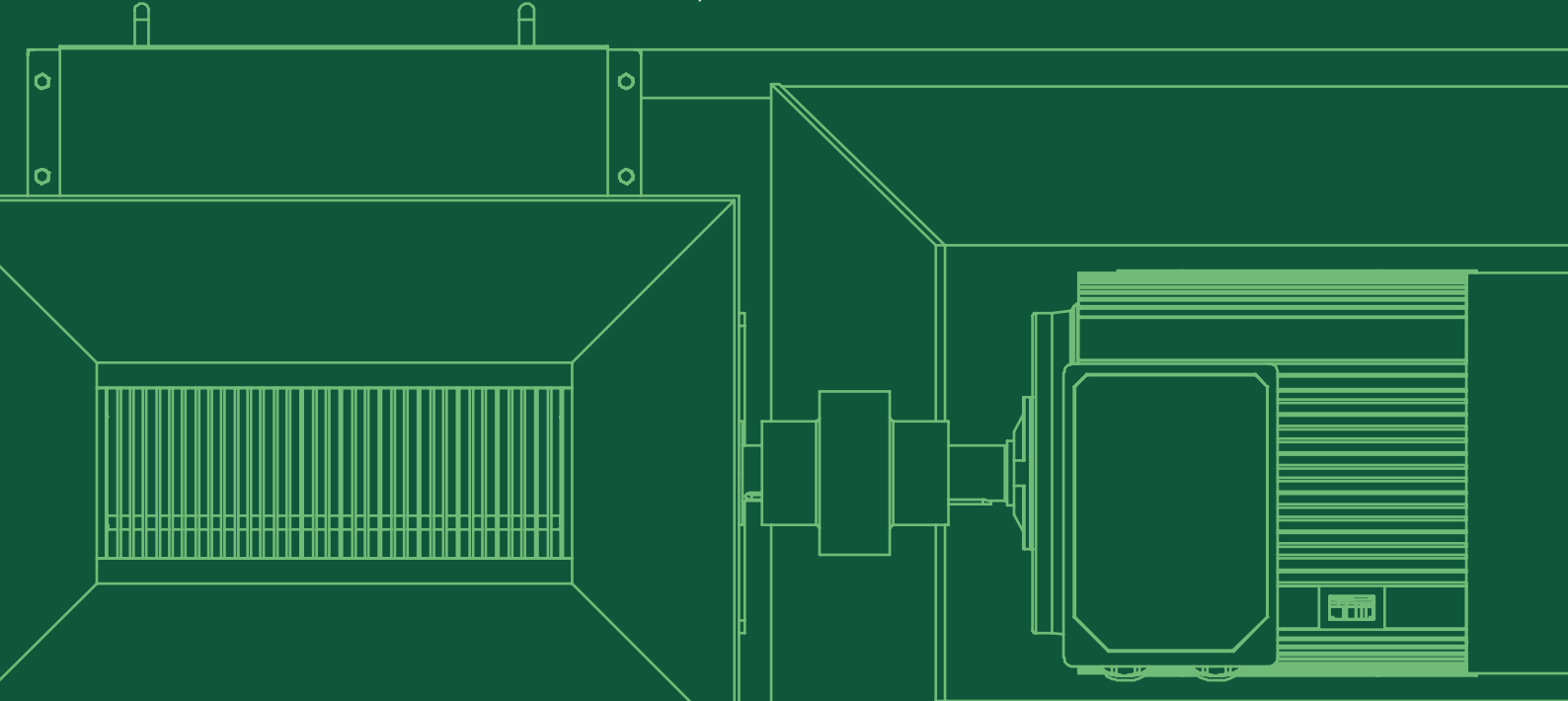
Since 1985

YEM PELET ÜRETİM MAKİNALARI
FEED PELLET PRODUCTION MACHINES

PNOMATİK SÜRGÜ
PNEUMATIC SLIDE



www.toprakcilarmakina.com



HAKKIMIZDA

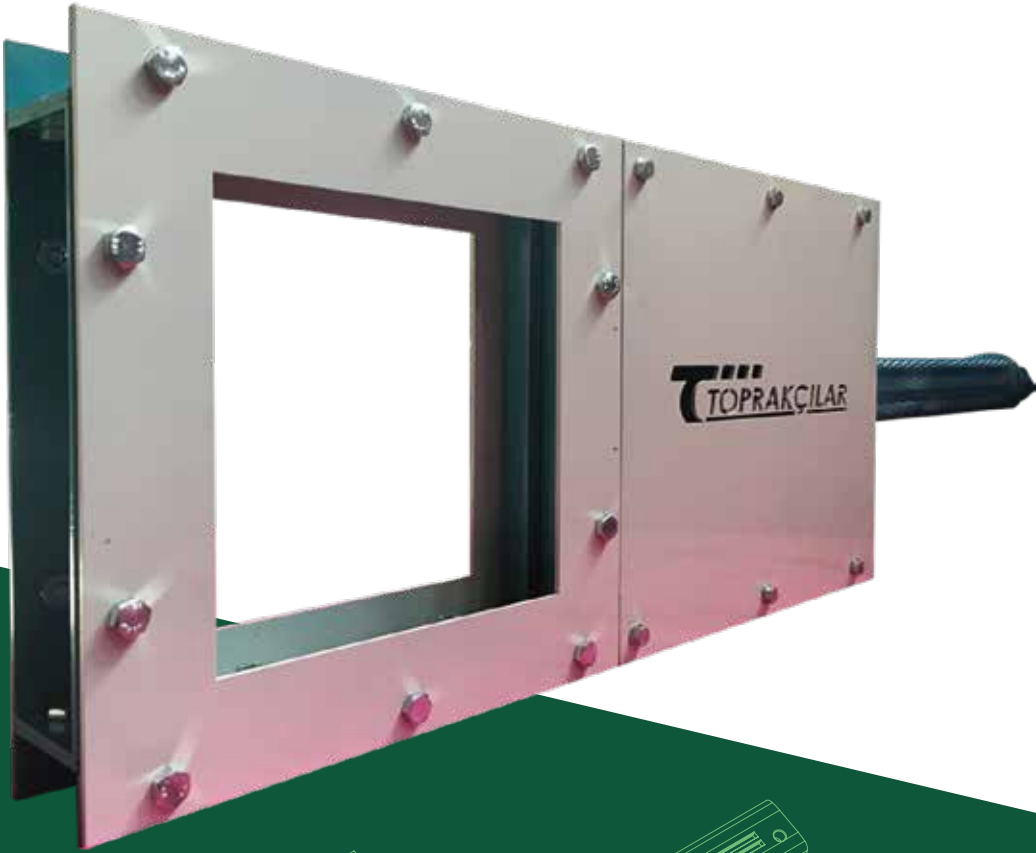
ABOUT US



Toprakçılar Makina, 1985 yılından bu yana bulgur, hayvan yemi ve odun peleti sektörlerinde yenilikçi çözümleri mühendislik uzmanlığıyla birleştiren öncü bir makine ve teknoloji tedarikçisidir. 10.000 m² açık ve 4.000 m² kapalı alanı kapsayan tesislerimizde, hassas üretim ve yüksek kalite standartlarını sürdürmeye odaklanıyoruz. Sadece makineler sunmuyoruz; her makine ile bulgur üretiminin geleceğini şekillendirmeye ve sektöre kalıcı katkılar sağlamaya kararlıyız. Ünümüz, yalnızca ürünlerimizin kalitesine değil, aynı zamanda sağladığımız operasyonel verimliliğe dayanmaktadır. Toprakçılar ailesinin bir parçası olarak, yenilik ve liderlik konusundaki bağlılığımız işimizin her yönünde kendini göstermektedir.

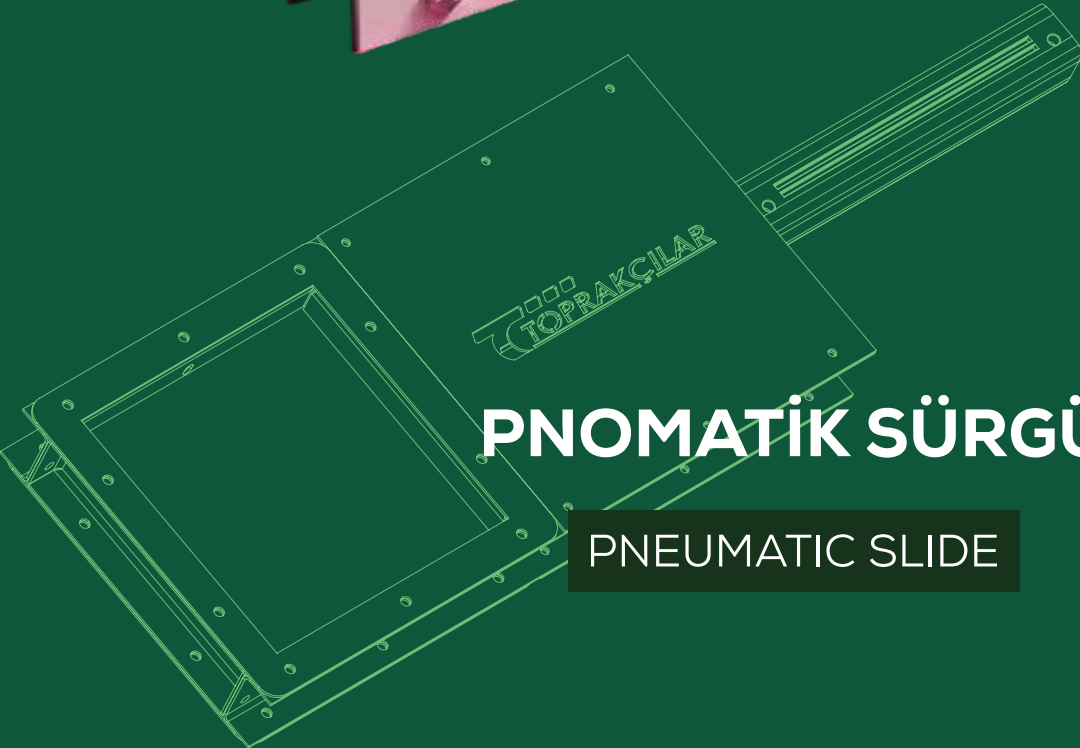
Toprakçılar Makina is a leading machinery and technology supplier in the bulgur, animal feed, and wood pellet sectors, combining innovation with engineering expertise since 1985. Our facilities, spanning 10,000 m² outdoors and 4,000 m² indoors, are dedicated to precise production and maintaining high-quality standards. We offer more than just machinery; we are committed to shaping the future of bulgur production and making lasting contributions to the industry with each machine we deliver. Our reputation is built not only on our products but also on the operational efficiency we provide. As part of the Toprakçılar family, our dedication to innovation and leadership is evident in every aspect of our operations.





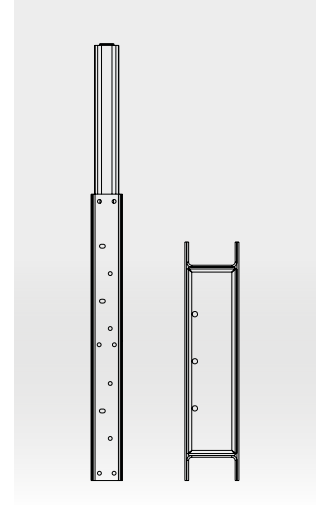
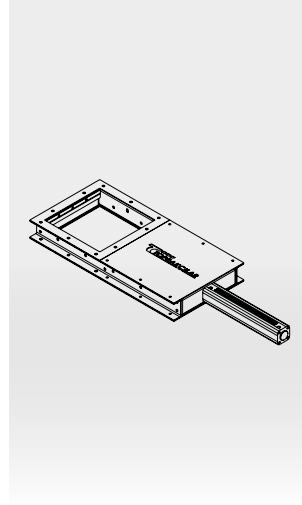
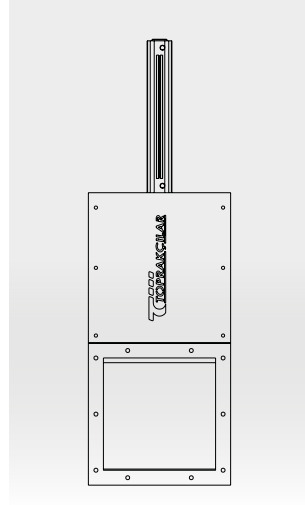
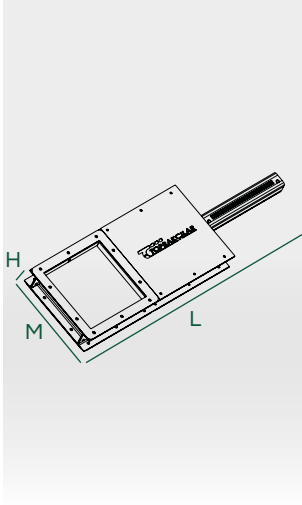
PNOMATİK SÜRGÜ

PNEUMATIC SLIDE



TEKNİK ÇİZİM VE ÖZELLİKLER

TECHNICAL DRAWING AND FEATURES



MODEL MODEL	PİSTON ÇAPI PISTON DIAMETER	PİSTON UZUNLUĞU PISTON LENGTH	KLEPE AĞZI VALVE OPENING	M-L-H
TM-PS20	ø40 ^{mm}	200 ^{mm}	200 ^{mm} x 200 ^{mm}	M: 280^{mm} L: 750^{mm} H: 86^{mm}
TM-PS30	ø40 ^{mm}	300 ^{mm}	300 ^{mm} x 300 ^{mm}	M: 380^{mm} L: 1100^{mm} H: 86^{mm}
TM-PS35	ø50 ^{mm}	350 ^{mm}	350 ^{mm} x 350 ^{mm}	M: 430^{mm} L: 1200^{mm} H: 86^{mm}
TM-PS40	ø63 ^{mm}	400 ^{mm}	400 ^{mm} x 400 ^{mm}	M: 600^{mm} L: 1700^{mm} H: 100^{mm}
TM-PS50	ø63 ^{mm}	500 ^{mm}	500 ^{mm} x 500 ^{mm}	M: 600^{mm} L: 1830^{mm} H: 100^{mm}



TR

Pnömatik sürgü, malzeme akışını kontrol etmek için kullanılan bir ekipmandır. Sıkıştırılmış hava ile çalışan bu sistem, kayan bir kapıyı açıp kapatarak malzeme boşaltımını hassas bir şekilde düzenler. Tıkanma riskini azaltan ve kesintisiz çalışmayı sağlayan pnömatik sürgüler, malzeme taşıma sistemlerinde güvenilir bir performans sunar ve verimlilik ile üretkenliği artırmaya yardımcı olur.

EN

A pneumatic slide is a piece of equipment used to control material flow. This system, which works with compressed air, precisely regulates material discharge by opening and closing a sliding door. Pneumatic slides, which reduce the risk of blockages and ensure uninterrupted operation, provide reliable performance in material handling systems and help increase efficiency and productivity.

*Doğadan gelen,
teknolojiyle şekillenen*

*Coming from nature,
shaped by technology*



INSTAGRAM



YOUTUBE



WEBSITE



LINKEDIN

www.toprakcilarmakina.com

ORGANİZE SANAYİ BÖLGESİ 13. SOKAK NO:3
MERKEZ / KARAMAN / TÜRKİYE