

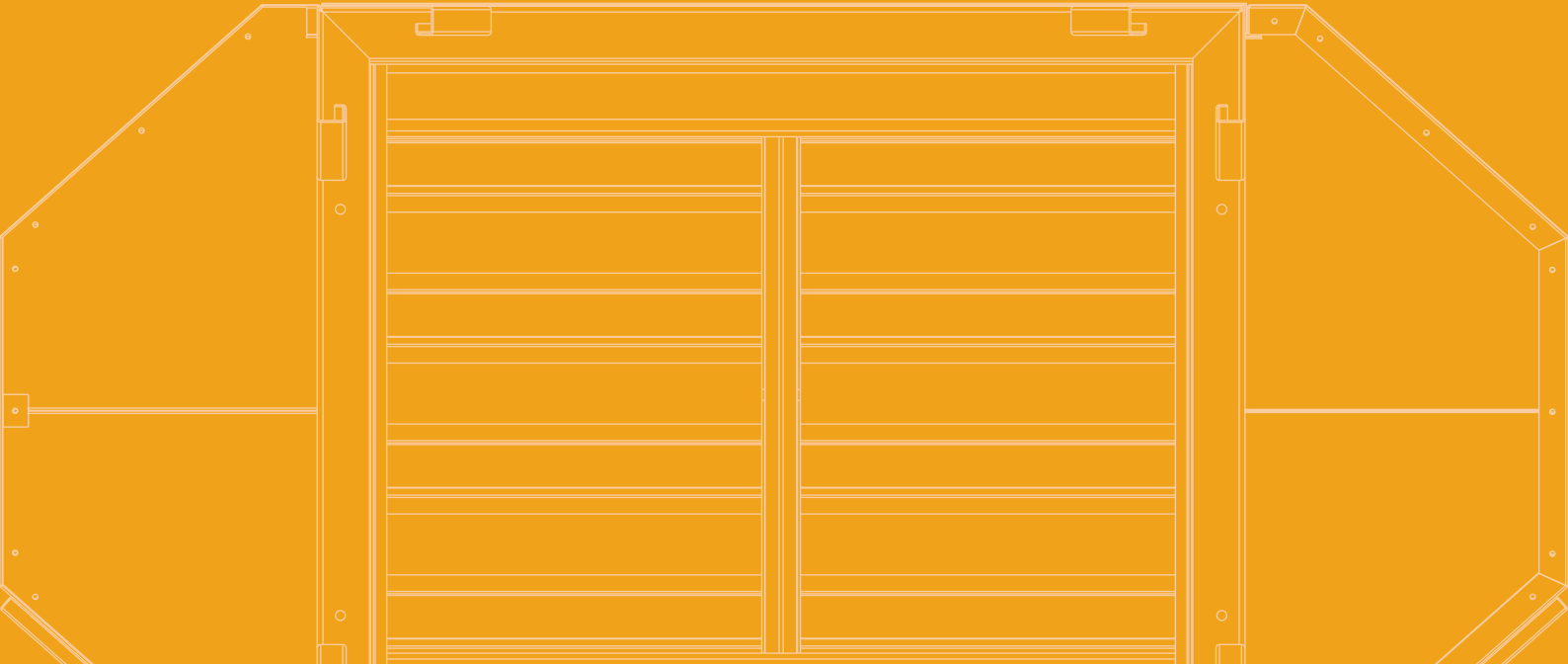
TOPRAKÇILAR *Since 1985*
MAKİNA SANAYİ VE TİC. LTD. ŞTİ

BULGUR ÜRETİM MAKİNALARI
BULGUR PRODUCTION MACHINES

SASÖR ELEK
VIBRO GRAIN SEPARATOR



www.toprakcilarmakina.com



HAKKIMIZDA

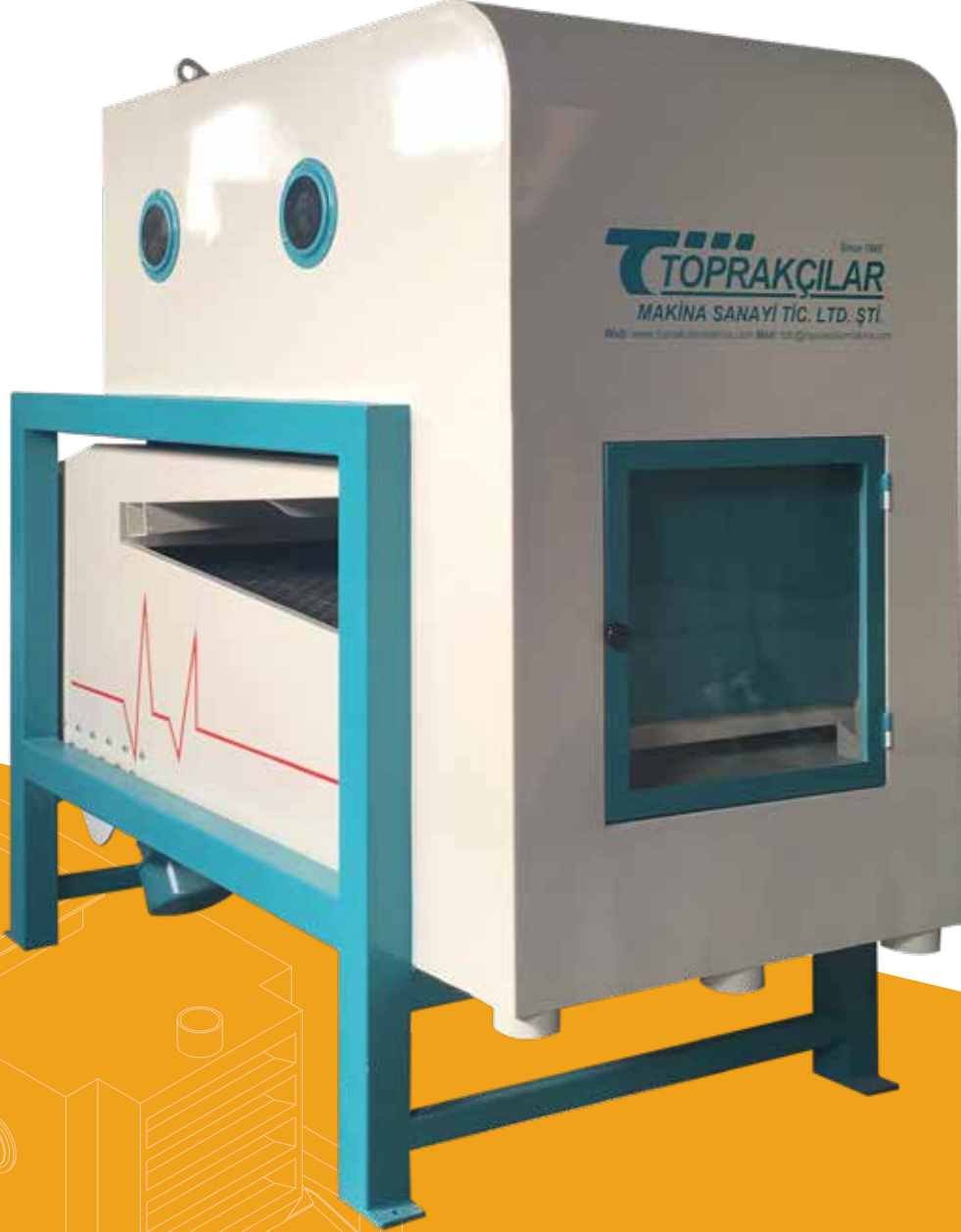
ABOUT US



Toprakçılar Makina, 1985 yılından bu yana bulgur, hayvan yemi ve odun peleti sektörlerinde yenilikçi çözümleri mühendislik uzmanlığıyla birleştiren öncü bir makine ve teknoloji tedarikçisidir. 10.000 m² açık ve 4.000 m² kapalı alanı kapsayan tesislerimizde, hassas üretim ve yüksek kalite standartlarını sürdürmeye odaklanıyoruz. Sadece makineler sunmuyoruz; her makine ile bulgur üretiminin geleceğini şekillendirmeye ve sektöre kalıcı katkılar sağlamaya kararlıyız. Ünümüz, yalnızca ürünlerimizin kalitesine değil, aynı zamanda sağladığımız operasyonel verimliliğe dayanmaktadır. Toprakçılar ailesinin bir parçası olarak, yenilik ve liderlik konusundaki bağlılığımız işimizin her yönünde kendini göstermektedir.

Toprakçılar Makina is a leading machinery and technology supplier in the bulgur, animal feed, and wood pellet sectors, combining innovation with engineering expertise since 1985. Our facilities, spanning 10,000 m² outdoors and 4,000 m² indoors, are dedicated to precise production and maintaining high-quality standards. We offer more than just machinery; we are committed to shaping the future of bulgur production and making lasting contributions to the industry with each machine we deliver. Our reputation is built not only on our products but also on the operational efficiency we provide. As part of the Toprakçılar family, our dedication to innovation and leadership is evident in every aspect of our operations.



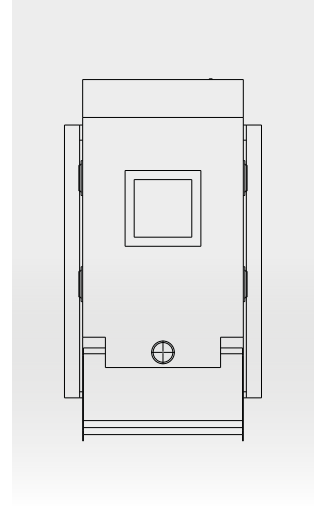
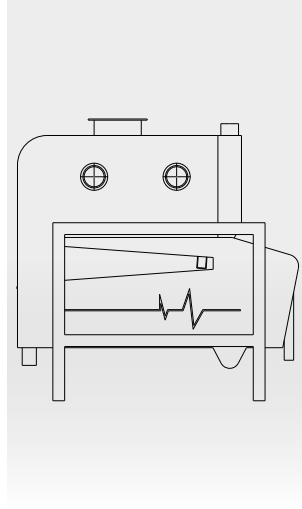
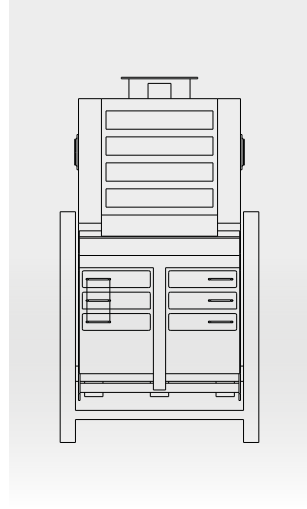
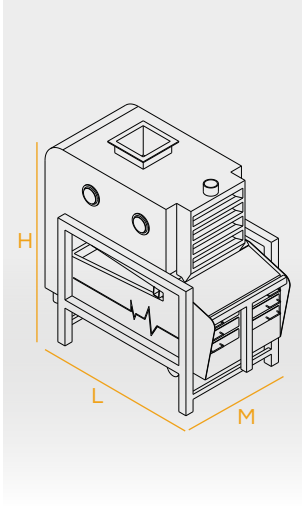


SASÖR ELEK

VIBRO GRAIN SEPARATOR

TEKNİK ÇİZİM VE ÖZELLİKLER

TECHNICAL DRAWING AND FEATURES



MODEL MODEL	MOTOR GÜCÜ MOTOR POWER	ELEK SAYISI SCREEN NUMBER	KAPASİTE CAPACITY	M-L-H
TM-STE50	2x0,75kW	3	5000Kg/h	M: 1300 ^{mm} L: 2300 ^{mm} H: 2300 ^{mm}
TM-STE100	2x1,1kW	3	10000Kg/h	M: 1300 ^{mm} L: 2600 ^{mm} H: 2600 ^{mm}
TM-STE200	2x1,5kW	3	20000Kg/h	M: 1300 ^{mm} L: 2900 ^{mm} H: 2900 ^{mm}



TR

Şase altında bir vibro motor bulunur ve şase içinde, uygun boşlukta yer alan iki katlı bir elek sistemi mevcuttur. Şase gövdesi, özel titreşim emici yaylarla korunur. Makina gövdesi eğimli bir yapıya sahip olup, titreşim hareketi sayesinde ürünler makina içinde salınım yapar. Üst elekte, özgül ağırlığı yüksek olan buğday ve taş gibi ürünler kalırken, alt eleğe çöp, kağıt, saman, toprak gibi materyaller geçer ve ayrılır.

EN

A vibro motor is located underneath the frame, and within the frame, there is a two-layer sieve system positioned with appropriate spacing. The frame body is protected by special vibration-absorbing springs. The machine body has an inclined structure, and the products oscillate within the machine due to the vibrational motion. In the upper sieve, products with a high specific weight, such as wheat and stones, remain, while in the lower sieve, materials like trash, paper, straw, and soil pass through and are separated.

*Değirmencilik sektöründe
profesyonel çözümler*

*Professional solutions in
milling industry*



INSTAGRAM



YOUTUBE



WEBSITE



LINKEDIN

www.toprakcilarmakina.com

ORGANİZE SANAYİ BÖLGESİ 13. SOKAK NO:3
MERKEZ / KARAMAN / TÜRKİYE