

TOPRAKÇILAR
MAKİNA SANAYİ VE TİC. LTD. ŞTİ

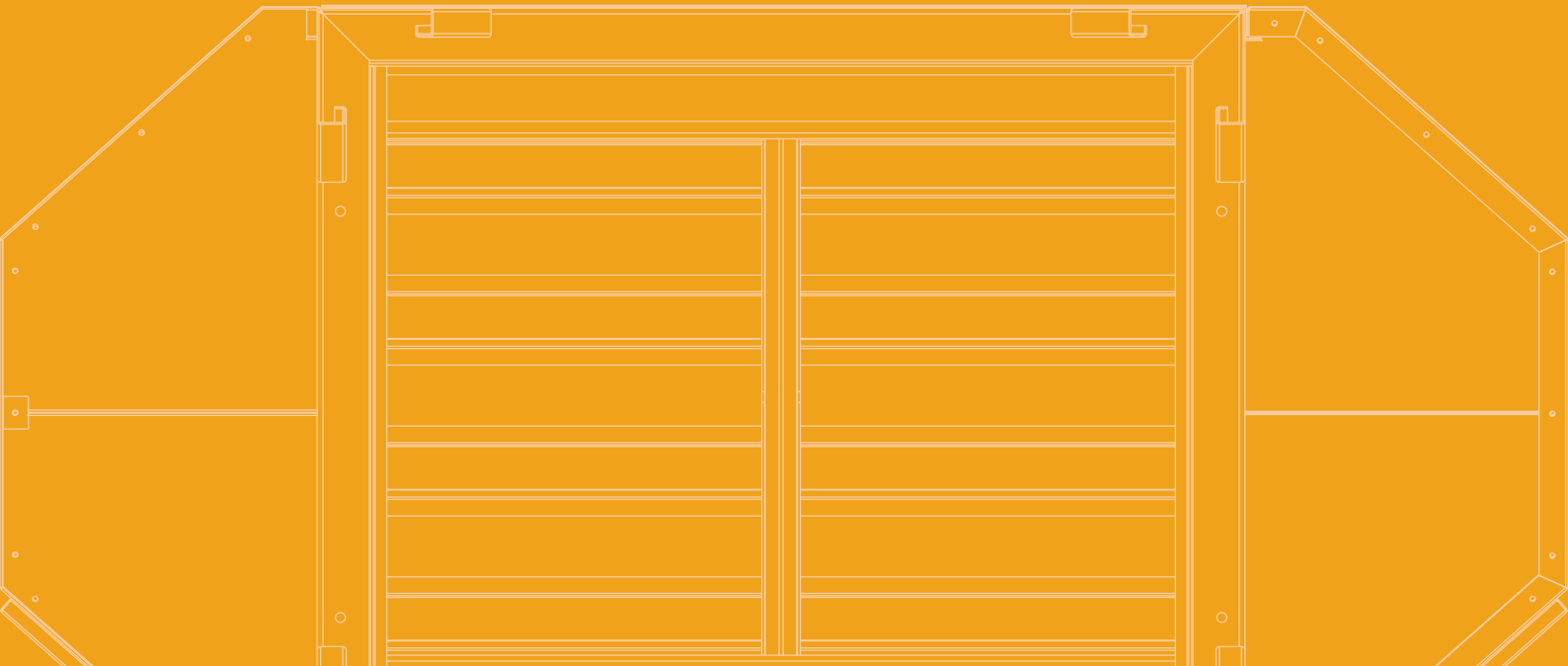
Since 1985

BULGUR ÜRETİM MAKİNALARI
BULGUR PRODUCTION MACHINES

**TAŞLI KABUK SOYMA
STONE PEELING MACHINE**



www.toprakcilarmakina.com



HAKKIMIZDA

ABOUT US



Toprakçılar Makina, 1985 yılından bu yana bulgur, hayvan yemi ve odun peleti sektörlerinde yenilikçi çözümleri mühendislik uzmanlığıyla birleştiren öncü bir makine ve teknoloji tedarikçisidir. 10.000 m² açık ve 4.000 m² kapalı alanı kapsayan tesislerimizde, hassas üretim ve yüksek kalite standartlarını sürdürmeye odaklanıyoruz. Sadece makineler sunmuyoruz; her makine ile bulgur üretiminin geleceğini şekillendirmeye ve sektöre kalıcı katkılar sağlamaya kararlıyız. Ünümüz, yalnızca ürünlerimizin kalitesine değil, aynı zamanda sağladığımız operasyonel verimliliğe dayanmaktadır. Toprakçılar ailesinin bir parçası olarak, yenilik ve liderlik konusundaki bağlılığımız işimizin her yönünde kendini göstermektedir.

Toprakçılar Makina is a leading machinery and technology supplier in the bulgur, animal feed, and wood pellet sectors, combining innovation with engineering expertise since 1985. Our facilities, spanning 10,000 m² outdoors and 4,000 m² indoors, are dedicated to precise production and maintaining high-quality standards. We offer more than just machinery; we are committed to shaping the future of bulgur production and making lasting contributions to the industry with each machine we deliver. Our reputation is built not only on our products but also on the operational efficiency we provide. As part of the Toprakçılar family, our dedication to innovation and leadership is evident in every aspect of our operations.



INDUSTRIAL BULGUR MACHINES

Since 1985
TOPRAKÇILAR
MAKİNA SANAYİ VE TİC. LTD. ŞTİ

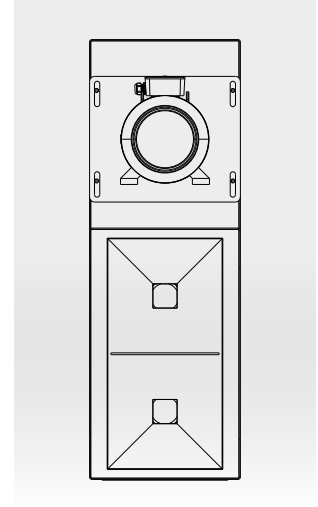
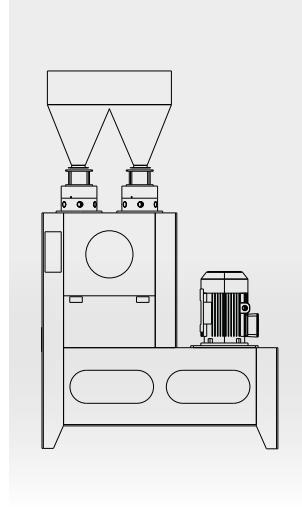
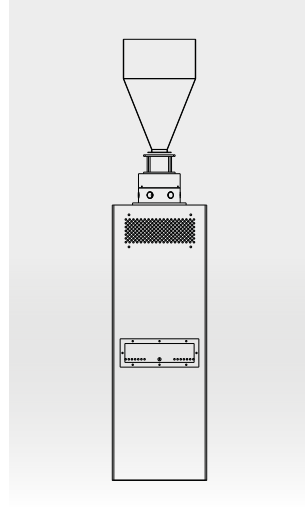
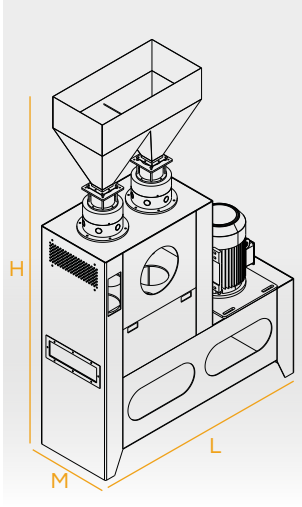


TAŞLI KABUK SOYMA

STONE PEELING MACHINE

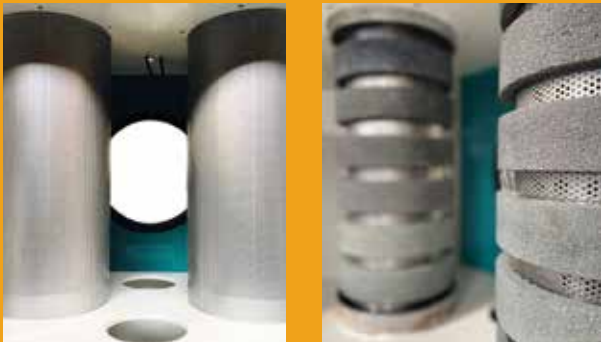
TEKNİK ÇİZİM VE ÖZELLİKLER

TECHNICAL DRAWING AND FEATURES



www.toprakcilarmakina.com

MODEL MODEL	MOTOR GÜCÜ MOTOR POWER	TÜRBİN TURBINE	SOYMA TİPİ PEELING TYPE	KAPASİTE CAPACITY	M-L-H
TM-TKS5	18,5kW	Tek türbin Single turbine	Taşlı Rocky	500Kg/h	M: 600 ^{mm} L: 1350 ^{mm} H: 2800 ^{mm}
TM-TKS10	30kW	Çift türbin Double turbine	Taşlı Rocky	1250Kg/h	M: 600 ^{mm} L: 1750 ^{mm} H: 2800 ^{mm}



TR

Taşlı kabuk soyma makinesi, aşındırıcı taş diskleri kullanarak ürünün dış katmanını soyar. Bu işlem, ürünün temizliğini, işlenebilirliğini ve nihai tüketim için görsel çekiciliğini artırır. Soyma işlemi, ürün mekanik bir aşındırma tekniği kullanılarak dönen aşındırıcı taş diskleri arasında taşınırken gerçekleştirilir.

EN

A stone peeling machine removes the outer layer of a product using abrasive stone discs. This process enhances the product's cleanliness, suitability for further processing, and visual appeal for final consumption. The peeling action is carried out as the product is conveyed between rotating abrasive stone discs, employing a mechanical abrasion technique.

*Değirmencilik sektöründe
profesyonel çözümler*

*Professional solutions in
milling industry*



INSTAGRAM



YOUTUBE



WEBSITE



LINKEDIN

www.toprakcilarmakina.com

ORGANİZE SANAYİ BÖLGESİ 13. SOKAK NO:3
MERKEZ / KARAMAN / TÜRKİYE