

Since 1985

TOPRAKÇILAR

MAKİNA SANAYİ VE TİC. LTD. ŞTİ

AHŞAP PELET ÜRETİM MAKİNALARI
WOOD PELLET PRODUCTION MACHINES

**PELET ELEK
PELLET SIEVE**



www.toprakcilarmakina.com

Since 1985
TOPRAKÇILAR
MAKİNA SANAYİ TİC. LTD. ŞTİ.

TOPRAKÇILAR

HAKKIMIZDA

ABOUT US



TR

Toprakçılar Makina, 1985'ten beri bulgur, yem ve pelet sektöründe öncü bir kuruluş olup, yenilikçiliği mühendislik uzmanlığıyla harmanlamaktadır. 10.000 m² açık ve 4.000 m² kapalı alana yayılmış olan firmamız, titiz üretime ve sarsılmaz kalite standartlarına kendini adanmıştır. Toprakçılar Makina olarak, makinelerden daha fazlasını sunuyoruz; ürettiğimiz her makineyle bulgur üretiminin geleceğini şekillendirme ve sektöre kalıcı katkılarda bulunma taahhüdünde bulunuyoruz. Mirasımız yalnızca ürünlerimizle değil, aynı zamanda sağladığımız operasyonel verimlilikle de tanımlanmaktadır. Toprakçılar ailesinin bir parçası olarak, yenilikçiliğe ve liderliğe olan bağlılığımız, tekliflerimizin her noktasında açıkça görülmektedir.

EN

Toprakçılar Makina has been a leading organization in the bulgur, feed, and pellet sector since 1985, blending innovation with engineering expertise. Spanning 10,000 m² of outdoor and 4,000 m² of indoor facilities, our company is dedicated to meticulous production and unwavering quality standards. At Toprakçılar Makina, we offer more than machinery; we provide a commitment to shaping the future of bulgur production and making enduring contributions to the industry with each machine we produce. Our legacy is defined not only by our products but also by the operational efficiency we deliver. As part of the Toprakçılar family, our dedication to innovation and leadership is evident in every aspect of our offerings.

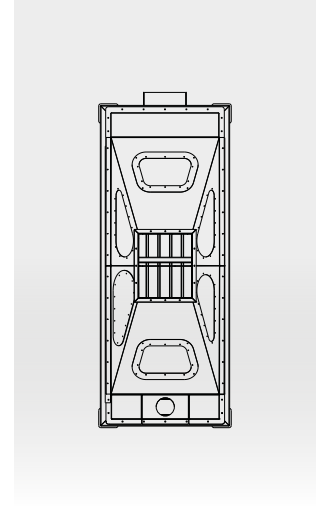
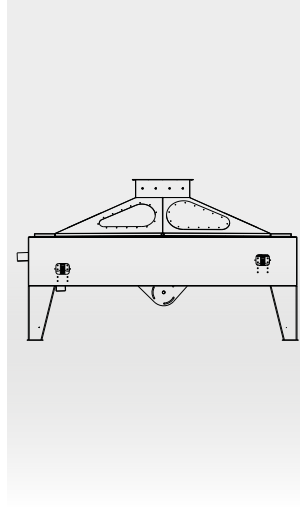
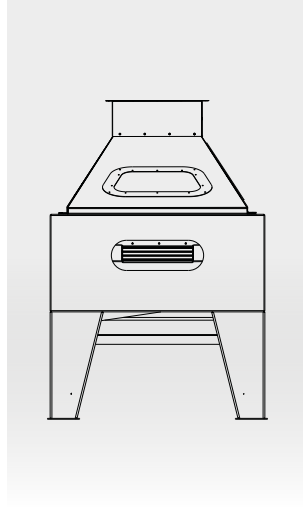
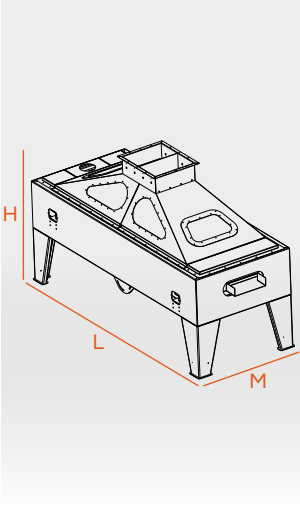


PELET ELEK

PELLET SIEVE

TEKNİK ÇİZİM VE ÖZELLİKLER

TECHNICAL DRAWING AND FEATURES



| MODEL MODEL | MOTOR GÜCÜ MOTOR POWER | ELEK ÇAPI SIEVE DIAMETER | KAPASİTE CAPACITY | M-L-H |
|----------------|---------------------------|-----------------------------|----------------------|-------------------------------------|
| TM-PE25 | 2x0,94kW | ø4mm | 2500Kg/h | M: 1200mm L: 3000mm H: 1800mm |
| TM-PE50 | 2x1,2kW | ø4mm | 5000Kg/h | M: 1200mm L: 4000mm H: 1800mm |



TR

Pelet eleği, tozu ve küçük veya kırık peletleri ayırmak için kullanılır ve yalnızca istenen boyuttaki peletlerin tutulmasını sağlar. Bu eleme süreci, nihai ürünün kalitesini ve tekdüzelikliğini artırır. Kullanılan eleme sistemine bağlı olarak, farklı boyutlardaki peletler sınıflandırılır ve üretim hattında yeniden işlenmek üzere yeniden dolaştırılır, böylece pelet üretiminde genel üretim verimliliği ve ürün kalitesi iyileştirilir.

EN

Pellet screen is utilized to separate dust and undersized or broken pellets, ensuring that only pellets of the desired size are retained. This screening process enhances the quality and uniformity of the final product. Depending on the screening system employed, pellets of varying sizes are classified and recirculated for reprocessing in the production line, thereby improving overall production efficiency and product quality in pellet manufacturing.

*Yenilenen doğaya
yenilenen teknoloji*

*Renewed technology
for renewed nature*



INSTAGRAM



YOUTUBE



WEBSITE



LINKEDIN

www.toprakcilarmakina.com

ORGANİZE SANAYİ BÖLGESİ 13. SOKAK NO:3
MERKEZ / KARAMAN / TÜRKİYE