

**TOPRAKÇILAR**  
MAKİNA SANAYİ VE TİC. LTD. ŞTİ

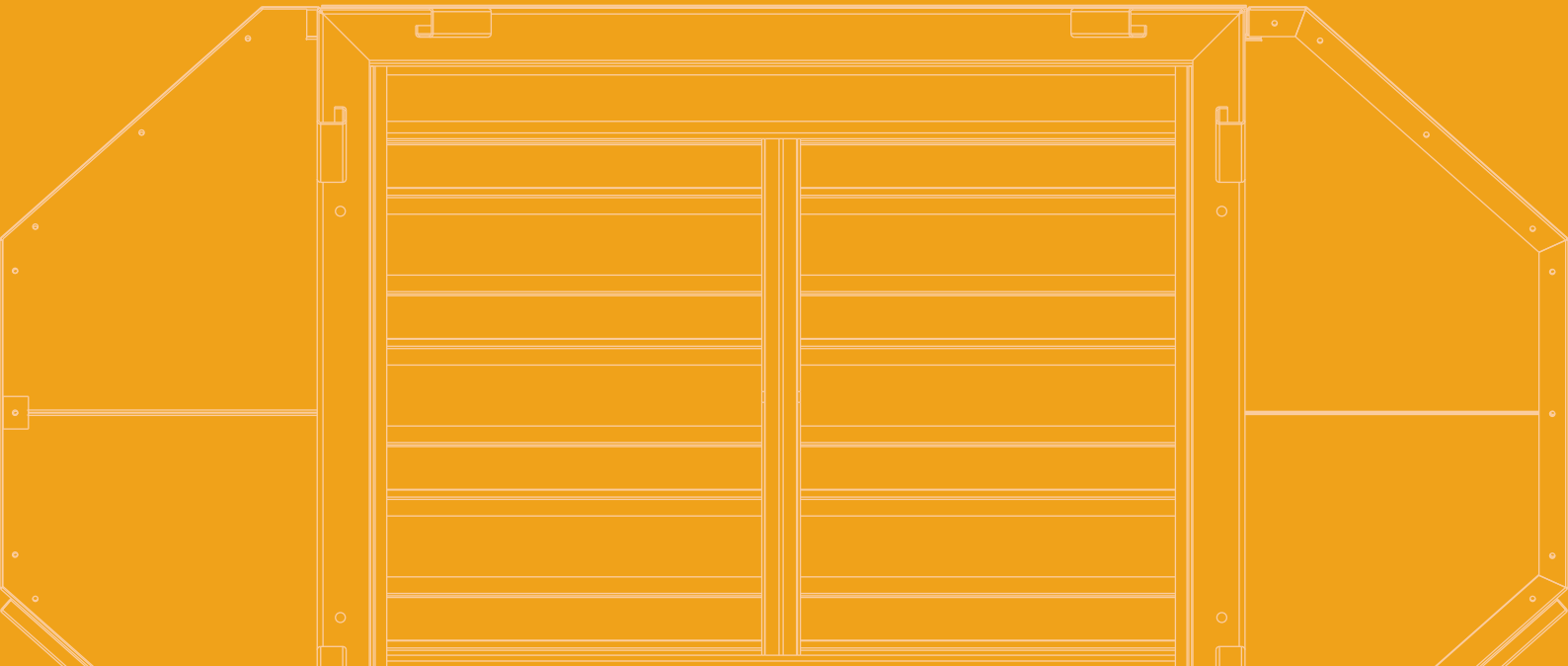
Since 1985

BULGUR ÜRETİM MAKİNALARI  
BULGUR PRODUCTION MACHINES

**DİSKLİ DEĞİRMEN**  
**DISC MILL**



[www.toprakcilarmakina.com](http://www.toprakcilarmakina.com)



# HAKKIMIZDA

## ABOUT US



Toprakçılar Makina, 1985 yılından bu yana bulgur, hayvan yemi ve odun peleti sektörlerinde yenilikçi çözümleri mühendislik uzmanlığıyla birleştiren öncü bir makine ve teknoloji tedarikçisidir. 10.000 m<sup>2</sup> açık ve 4.000 m<sup>2</sup> kapalı alanı kapsayan tesislerimizde, hassas üretim ve yüksek kalite standartlarını sürdürmeye odaklanıyoruz. Sadece makineler sunmuyoruz; her makine ile bulgur üretiminin geleceğini şekillendirmeye ve sektöre kalıcı katkılar sağlamaya kararlıyız. Ünümüz, yalnızca ürünlerimizin kalitesine değil, aynı zamanda sağladığımız operasyonel verimliliğe dayanmaktadır. Toprakçılar ailesinin bir parçası olarak, yenilik ve liderlik konusundaki bağlılığımız işimizin her yönünde kendini göstermektedir.

Toprakçılar Makina is a leading machinery and technology supplier in the bulgur, animal feed, and wood pellet sectors, combining innovation with engineering expertise since 1985. Our facilities, spanning 10,000 m<sup>2</sup> outdoors and 4,000 m<sup>2</sup> indoors, are dedicated to precise production and maintaining high-quality standards. We offer more than just machinery; we are committed to shaping the future of bulgur production and making lasting contributions to the industry with each machine we deliver. Our reputation is built not only on our products but also on the operational efficiency we provide. As part of the Toprakçılar family, our dedication to innovation and leadership is evident in every aspect of our operations.



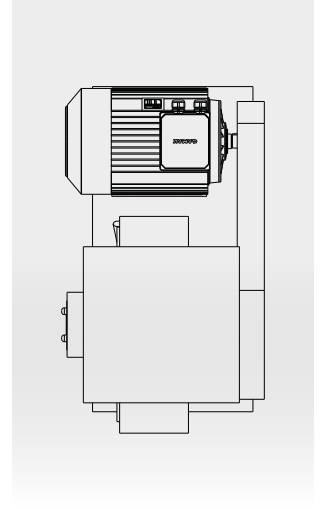
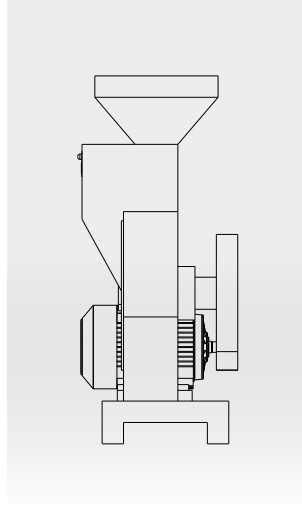
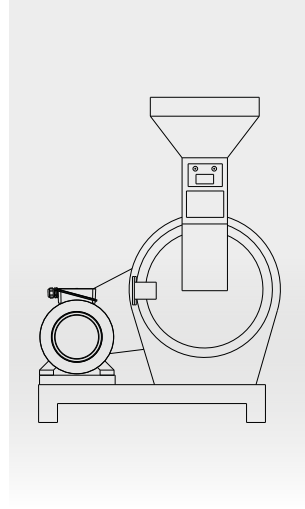
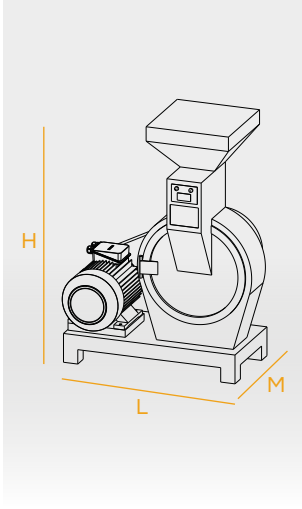


## DİSKLİ DEĞİRMEN

DISC MILL

# TEKNİK ÇİZİM VE ÖZELLİKLER

## TECHNICAL DRAWING AND FEATURES



www.toprakcilarmakina.com

MODEL MODEL	MOTOR GÜCÜ MOTOR POWER	DİSK ÇAPI DISC DIAMETER	AKTARMA TİPİ TRANSMISSION TYPE	KAPASİTE CAPACITY	M-L-H
HT-50DK	18,5kW	ø500mm	Kayış / Kasnak Belt / Pulley	500kg/h	M: 600mm L: 1200mm H: 1700mm
HT-80DK	37kW	ø800mm	Kayış / Kasnak Belt / Pulley	1250kg/h	M: 1100mm L: 1500mm H: 2100mm



### TR

Bulgur üretiminde kullanılan diskli değirmen, buğday tanelerini iki döner disk arasında sıkıştırarak öğütür. Diskler arasındaki mesafe ayarlanabilir, bu sayede öğütme derecesi kontrol edilir. Bu makine, homojen ve kaliteli bulgular elde edilmesini sağlar. Ayrıca, yüksek verimlilikle hızlı bir öğütme işlemi sunarak büyük ölçekli üretimlerde verimliliği artırır.

### EN

The disc mill grinds wheat grains by squeezing them between two rotating discs. The adjustable distance between the discs allows for precise control over the degree of grinding, ensuring the production of homogeneous and high-quality bulgur. This machine enhances efficiency in large-scale production by delivering a fast and highly efficient grinding process, making it essential for optimizing both quality and productivity.

*Değirmencilik sektöründe  
profesyonel çözümler*

*Professional solutions in  
milling industry*



INSTAGRAM



YOUTUBE



WEBSITE



LINKEDIN

[www.toprakcilarmakina.com](http://www.toprakcilarmakina.com)

ORGANİZE SANAYİ BÖLGESİ 13. SOKAK NO:3  
MERKEZ / KARAMAN / TÜRKİYE