

**TOPRAKÇILAR**  
MAKİNA SANAYİ VE TİC. LTD. ŞTİ

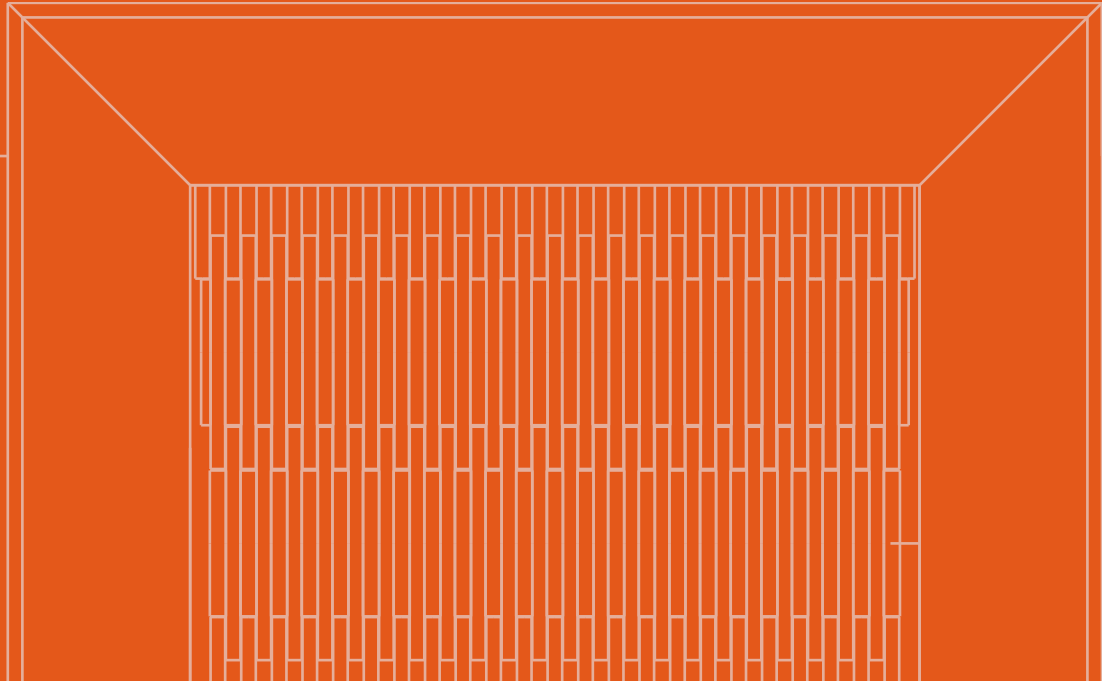
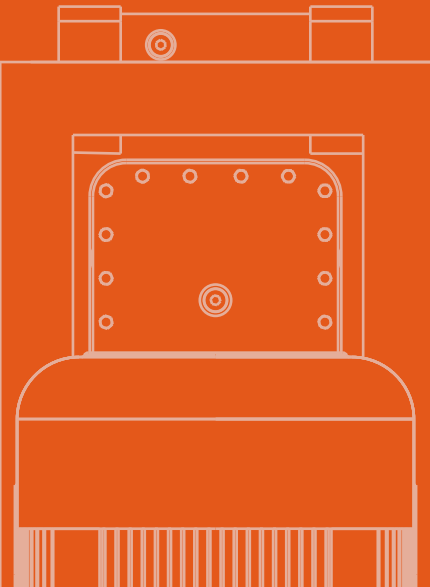
Since 1985

AHŞAP PELET ÜRETİM MAKİNALARI  
WOOD PELLET PRODUCTION MACHINES

**MANYETİK SEPERATÖR  
MAGNETIC SEPARATOR**



[www.toprakcilarmakina.com](http://www.toprakcilarmakina.com)



# HAKKIMIZDA

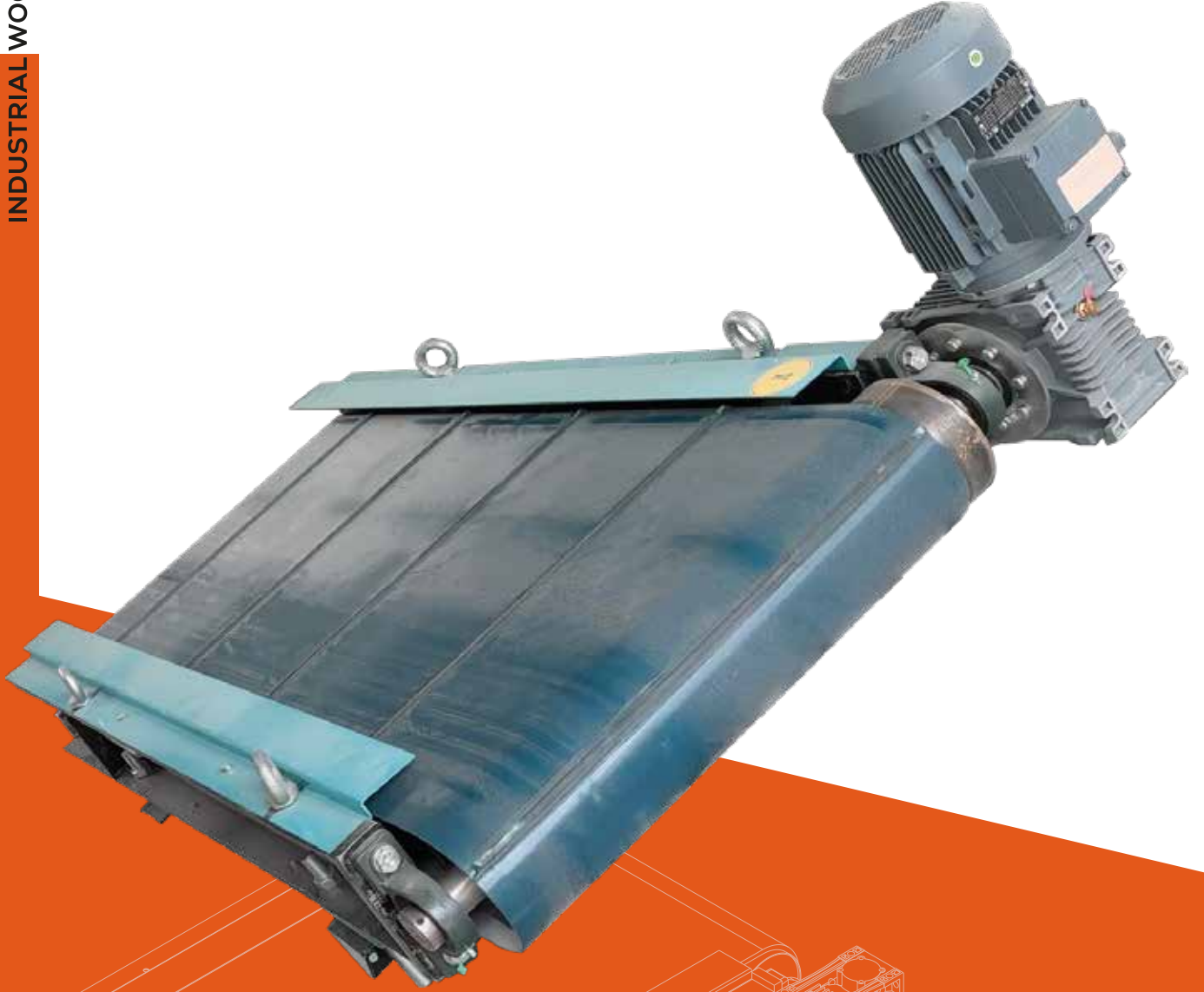
## ABOUT US



Toprakçılar Makina, 1985 yılından bu yana bulgur, hayvan yemi ve odun peleti sektörlerinde yenilikçi çözümleri mühendislik uzmanlığıyla birleştiren öncü bir makine ve teknoloji tedarikçisidir. 10.000 m<sup>2</sup> açık ve 4.000 m<sup>2</sup> kapalı alanı kapsayan tesislerimizde, hassas üretim ve yüksek kalite standartlarını sürdürmeye odaklanıyoruz. Sadece makineler sunmuyoruz; her makine ile bulgur üretiminin geleceğini şekillendirmeye ve sektöre kalıcı katkılar sağlamaya kararlıyız. Ünümüz, yalnızca ürünlerimizin kalitesine değil, aynı zamanda sağladığımız operasyonel verimliliğe dayanmaktadır. Toprakçılar ailesinin bir parçası olarak, yenilik ve liderlik konusundaki bağlılığımız işimizin her yönünde kendini göstermektedir.

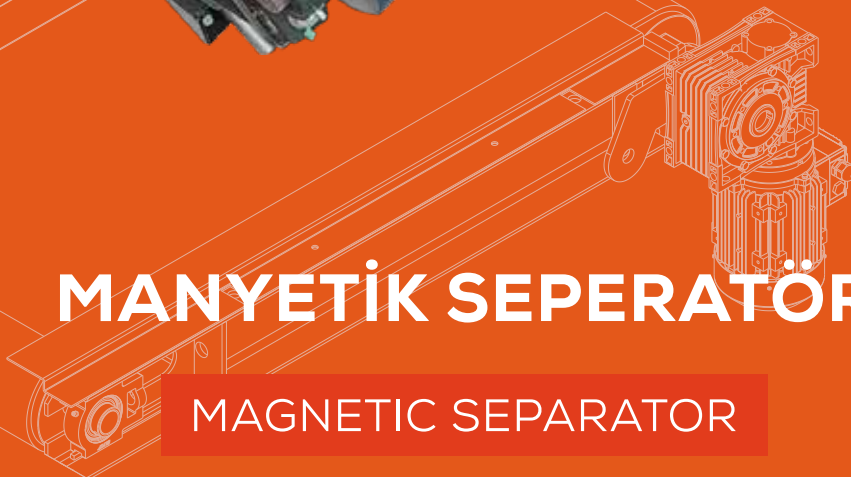
Toprakçılar Makina is a leading machinery and technology supplier in the bulgur, animal feed, and wood pellet sectors, combining innovation with engineering expertise since 1985. Our facilities, spanning 10,000 m<sup>2</sup> outdoors and 4,000 m<sup>2</sup> indoors, are dedicated to precise production and maintaining high-quality standards. We offer more than just machinery; we are committed to shaping the future of bulgur production and making lasting contributions to the industry with each machine we deliver. Our reputation is built not only on our products but also on the operational efficiency we provide. As part of the Toprakçılar family, our dedication to innovation and leadership is evident in every aspect of our operations.





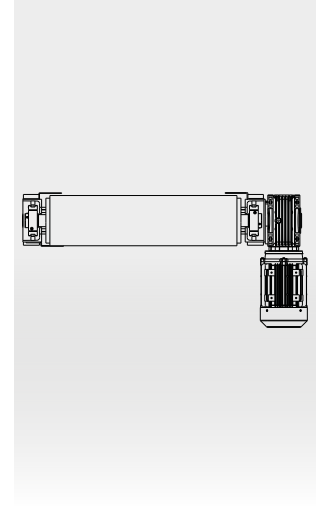
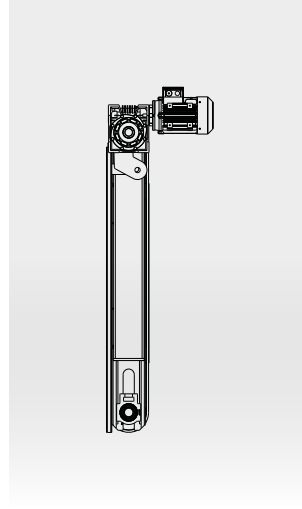
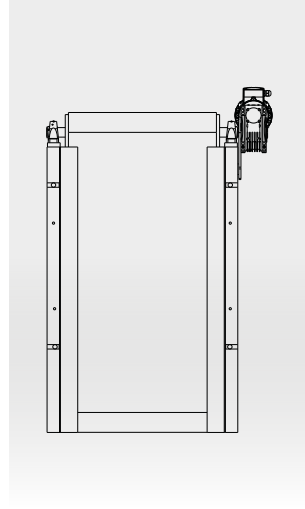
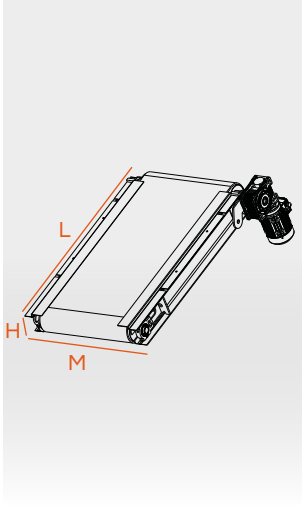
# MANYETİK SEPERATÖR

MAGNETIC SEPARATOR



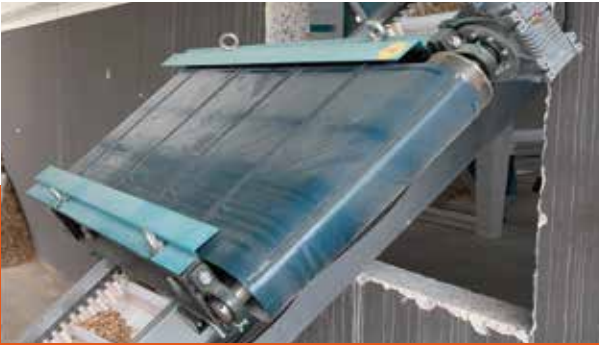
# TEKNİK ÇİZİM VE ÖZELLİKLER

## TECHNICAL DRAWING AND FEATURES



www.toprakcilarmakina.com

MODEL MODEL	MOTOR GÜCÜ MOTOR POWER	BANT TİPİ BELT TYPE	BANT ÖLÇÜSÜ BELT SIZE	M-L-H
TM-MS11	1,1kW	PVC Bant PVC Belt	1500 <sup>mm</sup> x900 <sup>mm</sup>	M: 1100 <sup>mm</sup> L: 1700 <sup>mm</sup> H: 200 <sup>mm</sup>



### TR

Manyetik separatör, demir ve çelik gibi ferromanyetik malzemeleri ayırmak için kullanılan bir makinedir. Manyetik alan sayesinde ürün akışından metalik kirleticileri uzaklaştırır. Gıda işleme, madencilik, kimya üretimi ve geri dönüşüm gibi sektörlerde yaygın olarak tercih edilir. Manyetik separatör, ekipman hasarını önler, ürün kirliliği riskini azaltır ve hem operasyonel güvenliği hem de ürün kalitesini artırır.

### EN

A magnetic separator is a machine used to separate ferromagnetic materials such as iron and steel. It removes metallic contaminants from the product stream utilizing a magnetic field. It is widely preferred in sectors such as food processing, mining, chemical production and recycling. A magnetic separator prevents equipment damage, reduces the risk of product contamination and improves both operational safety and product quality.

*Yenilenen doğaya  
yenilenen teknoloji*

*Renewed technology  
for renewed nature*



INSTAGRAM



YOUTUBE



WEBSITE



LINKEDIN

[www.toprakcilarmakina.com](http://www.toprakcilarmakina.com)

ORGANİZE SANAYİ BÖLGESİ 13. SOKAK NO:3  
MERKEZ / KARAMAN / TÜRKİYE