

Since 1985

TOPRAKÇILAR

MAKİNA SANAYİ VE TİC. LTD. ŞTİ

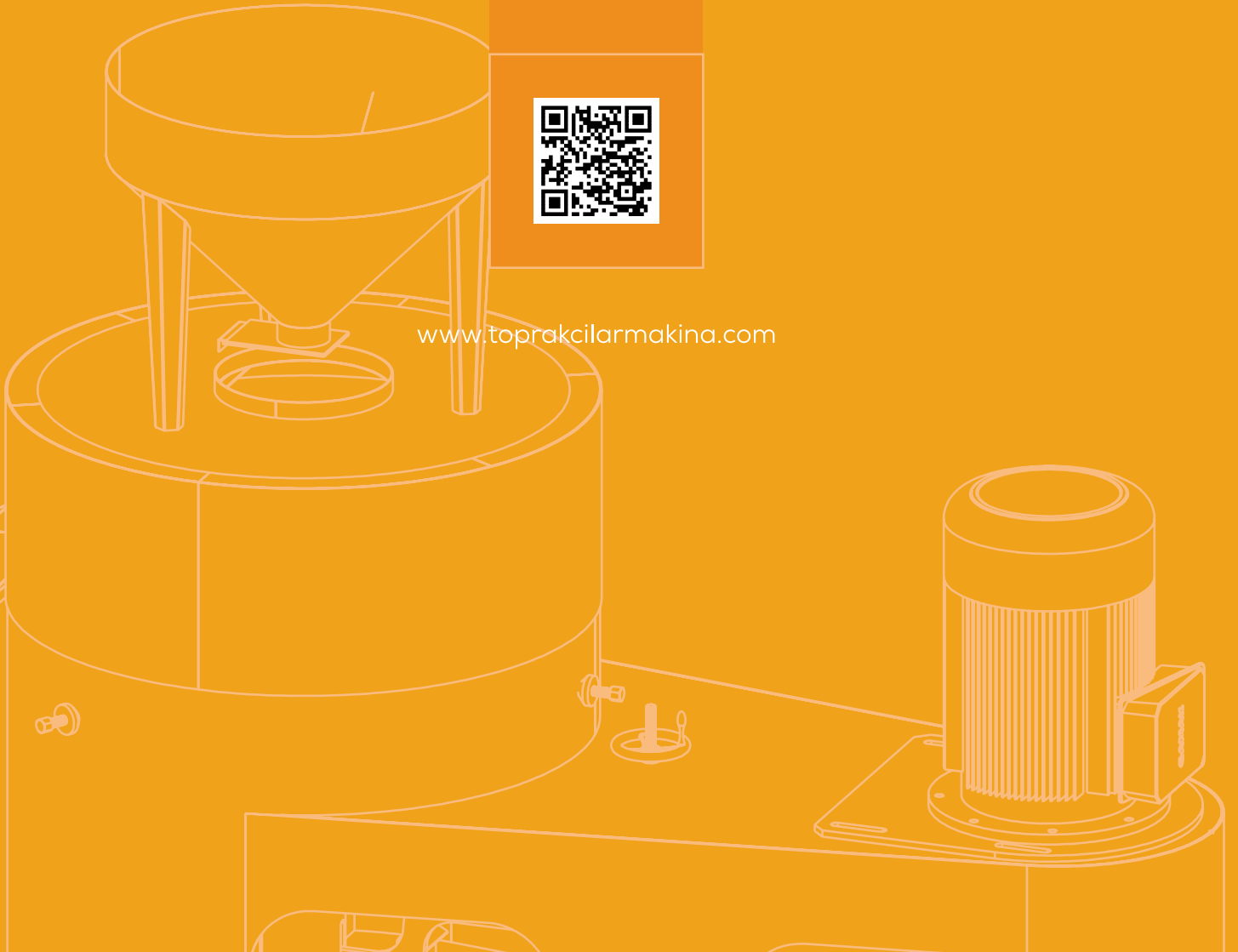
BULGUR ÜRETİM MAKİNALARI

BULGUR PRODUCTION MACHINES

KEPEK ALICI KONSANTRATÖR
BRAN RECYCLING CONCENTRATOR



www.toprakcilarmakina.com



HAKKIMIZDA

ABOUT US



TR

Toprakçılar Makina, 1985'ten beri bulgur, yem ve pelet sektöründe öncü bir kuruluş olup, yenilikçiliği mühendislik uzmanlığıyla harmanlamaktadır. 10.000 m² açık ve 4.000 m² kapalı alana yayılmış olan firmamız, titiz üretime ve sarsılmaz kalite standartlarına kendini adanmıştır. Toprakçılar Makina olarak, makinelerden daha fazlasını sunuyoruz; ürettiğimiz her makineyle bulgur üretiminin geleceğini şekillendirme ve sektöre kalıcı katkılarda bulunma taahhüdünde bulunuyoruz. Mirasımız yalnızca ürünlerimizle değil, aynı zamanda sağladığımız operasyonel verimlilikle de tanımlanmaktadır. Toprakçılar ailesinin bir parçası olarak, yenilikçiliğe ve liderliğe olan bağlılığımız, tekliflerimizin her noktasında açıkça görülmektedir.

EN

Toprakçılar Makina has been a leading organization in the bulgur, feed, and pellet sector since 1985, blending innovation with engineering expertise. Spanning 10,000 m² of outdoor and 4,000 m² of indoor facilities, our company is dedicated to meticulous production and unwavering quality standards. At Toprakçılar Makina, we offer more than machinery; we provide a commitment to shaping the future of bulgur production and making enduring contributions to the industry with each machine we produce. Our legacy is defined not only by our products but also by the operational efficiency we deliver. As part of the Toprakçılar family, our dedication to innovation and leadership is evident in every aspect of our offerings.



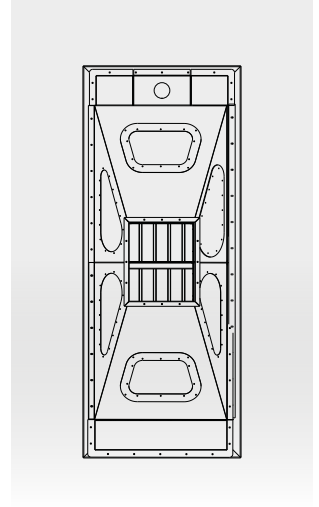
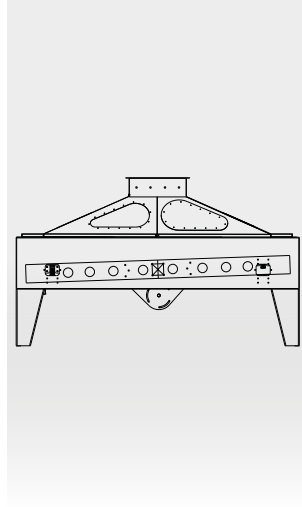
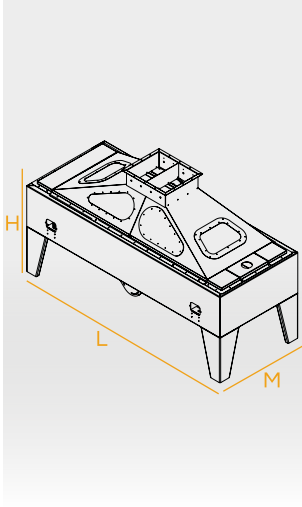
KEPEK ALICI KONSANTRATÖR

BRAN RECYCLING CONCENTRATOR

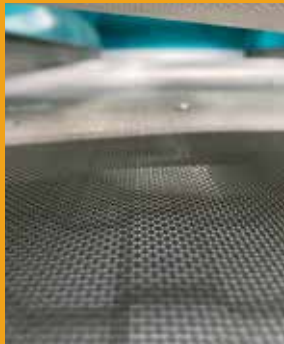
TEKNİK ÇİZİM VE ÖZELLİKLER

TECHNICAL DRAWING AND FEATURES

www.toprakcilarmakina.com



MODEL MODEL	MOTOR GÜCÜ MOTOR POWER	MOTOR TİPİ MOTOR TYPE	TİPİ TYPE	KAPASİTE CAPACITY	M-L-H
TM-KAK25	2x1,1kW	Vibro motor Vibratory motor	Akışkan yataklı Fluidized bed	2500Kg/h	M: 1200mm L: 3000mm H: 1800mm
TM-KAK50	2x1,5kW	Vibro motor Vibratory motor	Akışkan yataklı Fluidized bed	5000Kg/h	M: 1200mm L: 4000mm H: 1800mm



TR

Kepek alıcı konsantratörler, hafif olan kepek, hava akımı ile yukarı doğru taşınırken, daha ağır olan bulgur taneleri aşağıda kalır. Hava akımı kullanarak hafif maddeler bulgur tanelerinden ayırır. Bu işlem, tanelerin yoğunluğuna bağlı olarak gerçekleşir. Bulgur tanelerinin ve kepeğin ayrılmasını kolaylaştırmak için titreşimli yüzeyler kullanır. Bulgur taneleri ve kepek arasındaki ağırlık farkı, ayırım işleminin temelini oluşturur.

EN

Bran separators use an air stream to separate the lighter bran, which is carried upwards by the air flow, while the heavier bulgur grains remain below. This process uses air flow to separate the light materials from the bulgur grains, based on the density of the particles. Vibrating surfaces are used to facilitate the separation of bulgur grains and bran. The weight difference between bulgur grains and bran forms the basis of the separation process.

*Değirmencilik sektöründe
profesyonel çözümler*

*Professional solutions in
milling industry*



INSTAGRAM



YOUTUBE



WEBSITE



LINKEDIN

www.toprakcilarmakina.com

ORGANİZE SANAYİ BÖLGESİ 13. SOKAK NO:3
MERKEZ / KARAMAN / TÜRKİYE