

**TOPRAKÇILAR**  
MAKİNA SANAYİ VE TİC. LTD. ŞTİ

Since 1985

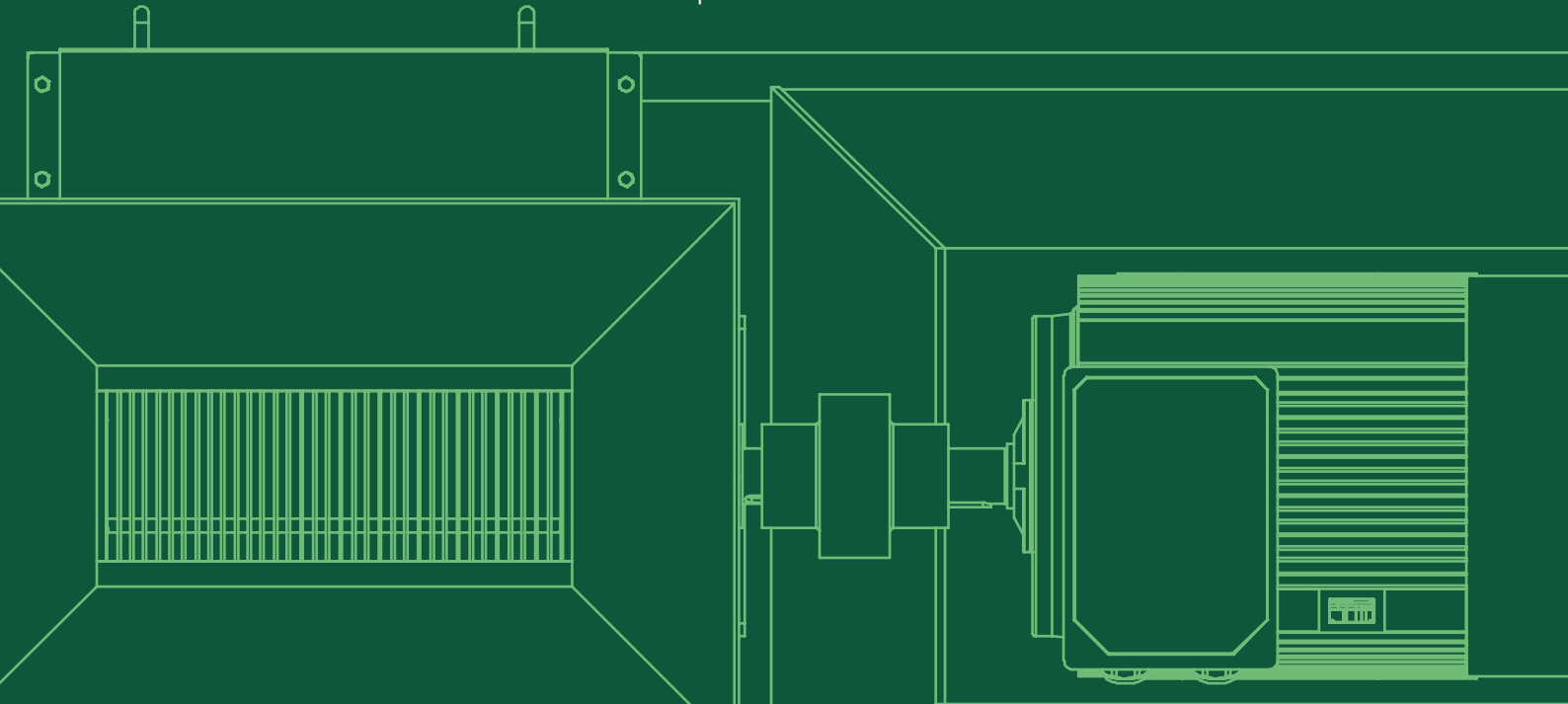
YEM PELET ÜRETİM MAKİNALARI

FEED PELLETT PRODUCTION MACHINES

**PİLOT PELET ELEK**  
**PILOT PELLETT SIEVE**



[www.toprakcilarmakina.com](http://www.toprakcilarmakina.com)



# HAKKIMIZDA

## ABOUT US



### TR

Toprakçılar Makina, 1985'ten beri bulgur, yem ve pelet sektöründe öncü bir kuruluş olup, yenilikçiliği mühendislik uzmanlığıyla harmanlamaktadır. 10.000 m<sup>2</sup> açık ve 4.000 m<sup>2</sup> kapalı alana yayılmış olan firmamız, titiz üretime ve sarsılmaz kalite standartlarına kendini adanmıştır. Toprakçılar Makina olarak, makinelerden daha fazlasını sunuyoruz; ürettiğimiz her makineyle bulgur üretiminin geleceğini şekillendirme ve sektöre kalıcı katkılarda bulunma taahhüdünde bulunuyoruz. Mirasımız yalnızca ürünlerimizle değil, aynı zamanda sağladığımız operasyonel verimlilikle de tanımlanmaktadır. Toprakçılar ailesinin bir parçası olarak, yenilikçiliğe ve liderliğe olan bağlılığımız, tekliflerimizin her noktasında açıkça görülmektedir.

### EN

Toprakçılar Makina has been a leading organization in the bulgur, feed, and pellet sector since 1985, blending innovation with engineering expertise. Spanning 10,000 m<sup>2</sup> of outdoor and 4,000 m<sup>2</sup> of indoor facilities, our company is dedicated to meticulous production and unwavering quality standards. At Toprakçılar Makina, we offer more than machinery; we provide a commitment to shaping the future of bulgur production and making enduring contributions to the industry with each machine we produce. Our legacy is defined not only by our products but also by the operational efficiency we deliver. As part of the Toprakçılar family, our dedication to innovation and leadership is evident in every aspect of our offerings.

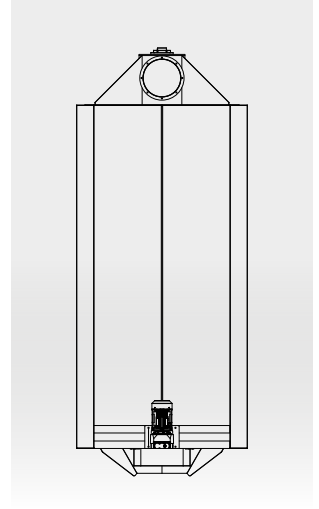
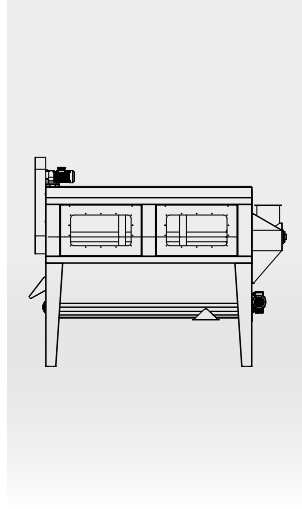
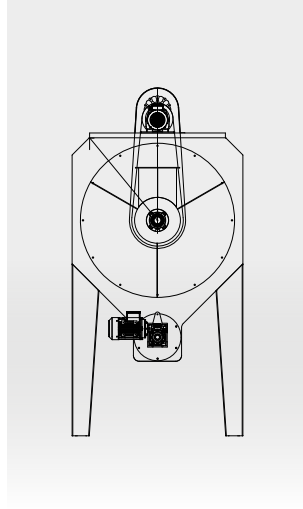
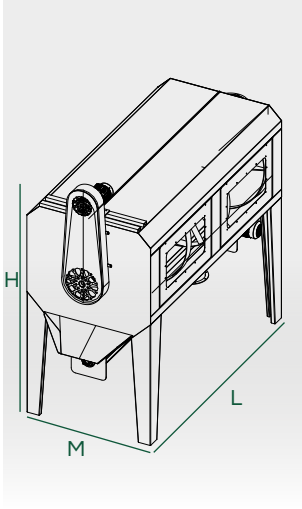


## PILOT PELET ELEĞİ

PILOT PELLET SIEVE

# TEKNİK ÇİZİM VE ÖZELLİKLER

## TECHNICAL DRAWING AND FEATURES



MODEL MODEL	MOTOR GÜCÜ MOTOR POWER	HELEZON ÇAPI SCREW DIAMETER	HELEZON MOTORU SCREW MOTOR	KAPASİTE CAPACITY	M-L-H
<b>TM-PPE25</b>	3kW	ø300mm	2,2kW	2500Kg/h	<b>M: 1500mm</b> <b>L: 3650mm</b> <b>H: 2600mm</b>
<b>TM-PPE50</b>	5,5kW	ø300mm	2,2kW	5000Kg/h	<b>M: 2100mm</b> <b>L: 5500mm</b> <b>H: 4600mm</b>



### TR

Pilot pelet eleği, pelet üretim sürecinde peletlerin toz ve küçük parçacıklardan arındırılması için kullanılan bir makinedir. Bu eleme işlemi, peletlerin kalitesini artırarak daha homojen ve kullanıma hazır bir ürün elde edilmesini sağlar. Elek, farklı boyutlardaki elek gözleriyle donatılmış olup, peletlerin boyutuna göre hassas bir ayırıştırma işlemi gerçekleştirir. Bu makineler, pelet üretim hattının verimliliğini artırır ve son ürünün kalitesini optimize eder.

### EN

A pellet sieve is a machine used in the pellet production process to remove dust and small particles from the pellets. This screening process enhances the quality of the pellets, resulting in a more homogeneous and ready-to-use product. The sieve is equipped with screens of various sizes, allowing for precise separation of pellets based on their size. These machines increase the efficiency of the pellet production line and optimize the quality of the final product.

*Doğadan gelen,  
teknolojiyle şekillenen*

*Coming from nature,  
shaped by technology*



INSTAGRAM



YOUTUBE



WEBSITE



LINKEDIN

[www.toprakcilarmakina.com](http://www.toprakcilarmakina.com)

ORGANİZE SANAYİ BÖLGESİ 13. SOKAK NO:3  
MERKEZ / KARAMAN / TÜRKİYE