

Since 1985

# TOPRAKÇILAR

MAKİNA SANAYİ VE TİC. LTD. ŞTİ

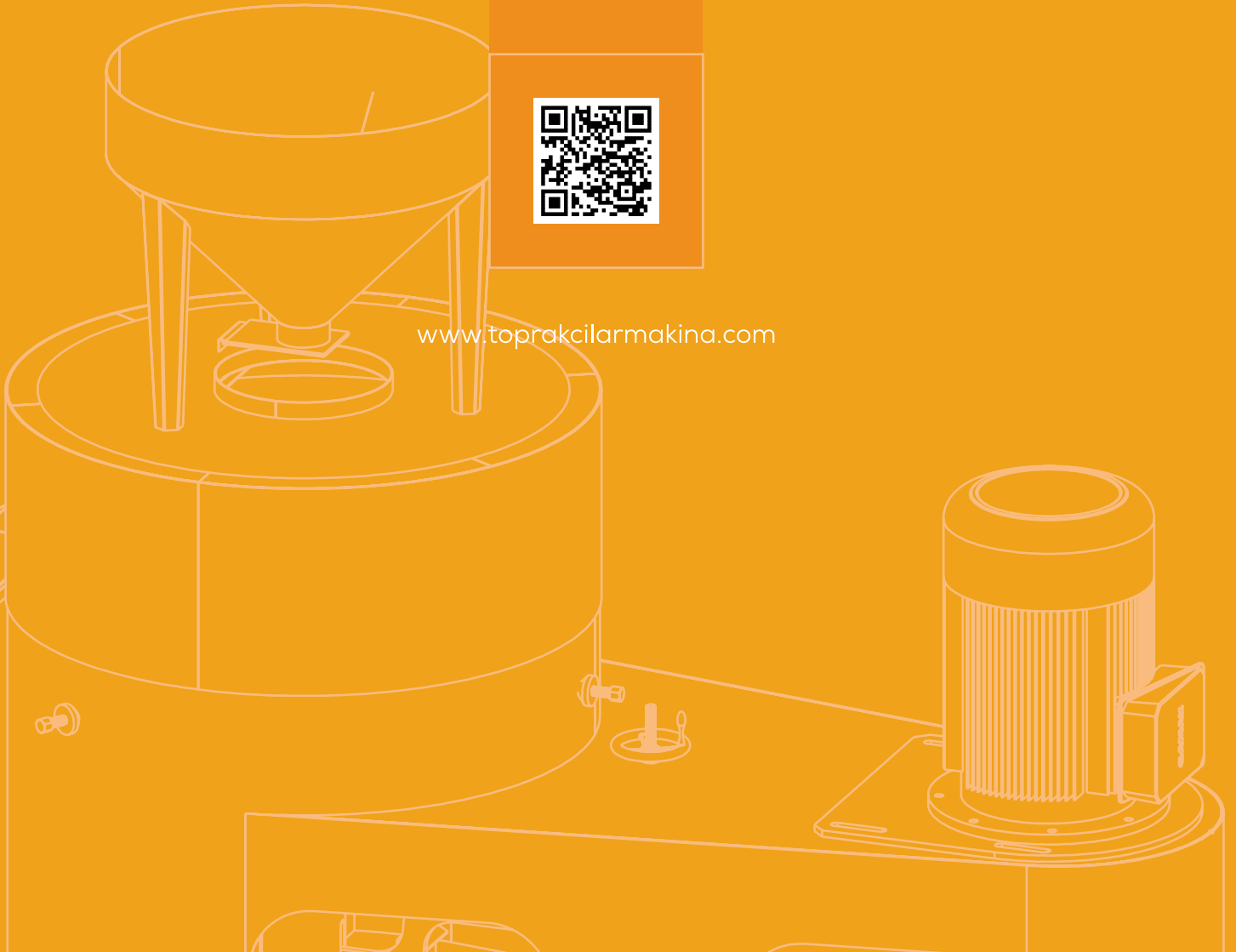
BULGUR ÜRETİM MAKİNALARI

BULGUR PRODUCTION MACHINES

**SINIFLANDIRMA ELEĐİ**  
**CLASSIFICATION SIEVE**



[www.toprakcilarmakina.com](http://www.toprakcilarmakina.com)



# HAKKIMIZDA

## ABOUT US



### TR

Toprakçılar Makina, 1985'ten beri bulgur, yem ve pelet sektöründe öncü bir kuruluş olup, yenilikçiliği mühendislik uzmanlığıyla harmanlamaktadır. 10.000 m<sup>2</sup> açık ve 4.000 m<sup>2</sup> kapalı alana yayılmış olan firmamız, titiz üretime ve sarsılmaz kalite standartlarına kendini adanmıştır. Toprakçılar Makina olarak, makinelerden daha fazlasını sunuyoruz; ürettiğimiz her makineyle bulgur üretiminin geleceğini şekillendirme ve sektöre kalıcı katkılarda bulunma taahhüdünde bulunuyoruz. Mirasımız yalnızca ürünlerimizle değil, aynı zamanda sağladığımız operasyonel verimlilikle de tanımlanmaktadır. Toprakçılar ailesinin bir parçası olarak, yenilikçiliğe ve liderliğe olan bağlılığımız, tekliflerimizin her noktasında açıkça görülmektedir.

### EN

Toprakçılar Makina has been a leading organization in the bulgur, feed, and pellet sector since 1985, blending innovation with engineering expertise. Spanning 10,000 m<sup>2</sup> of outdoor and 4,000 m<sup>2</sup> of indoor facilities, our company is dedicated to meticulous production and unwavering quality standards. At Toprakçılar Makina, we offer more than machinery; we provide a commitment to shaping the future of bulgur production and making enduring contributions to the industry with each machine we produce. Our legacy is defined not only by our products but also by the operational efficiency we deliver. As part of the Toprakçılar family, our dedication to innovation and leadership is evident in every aspect of our offerings.

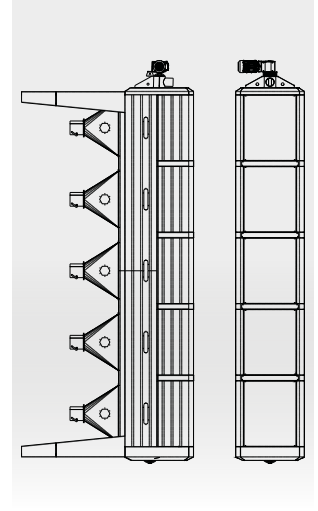
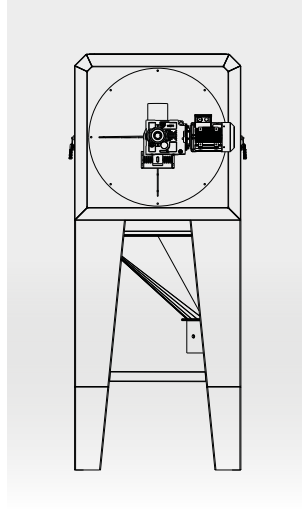
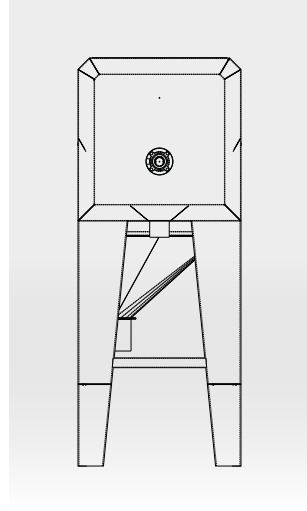
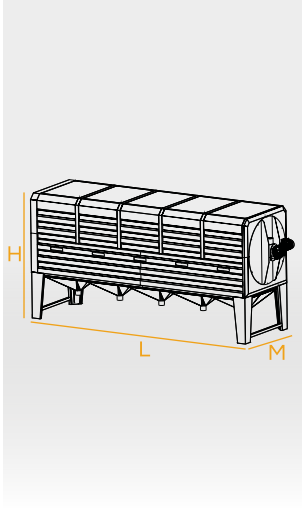


## SINIFLANDIRMA ELEĐİ

CLASSIFICATION SIEVE

# TEKNİK ÇİZİM VE ÖZELLİKLER

## TECHNICAL DRAWING AND FEATURES



MODEL MODEL	MOTOR GÜCÜ MOTOR POWER	TİPİ TYPE	ELEK SAYISI SCREEN NUMBER	KAPASİTE CAPACITY	M-L-H
TM-SE10	2,2kW	Döner tip Rotary type	5	1250Kg/h	M: 1000 <sup>mm</sup> L: 5400 <sup>mm</sup> H: 2000 <sup>mm</sup>
TM-SE25	4kW	Döner tip Rotary type	5	2500Kg/h	M: 1400 <sup>mm</sup> L: 5400 <sup>mm</sup> H: 2400 <sup>mm</sup>
TM-SE50	5,5kW	Döner tip Rotary type	5	5000Kg/h	M: 1800 <sup>mm</sup> L: 6200 <sup>mm</sup> H: 2800 <sup>mm</sup>



### TR

Sınıflandırma eleği bulgur tanelerinin boyutlarına göre ayrılması ve sınıflandırılması için kullanılan önemli bir ekipmandır. Bu elekler, üretim sürecinin verimliliğini artırmak ve elde edilen bulgurun homojenliğini sağlamak için kritik bir rol oynar. Sınıflandırma eleği, üretim sürecinin verimliliğini artırarak, pazara sunulan bulgurun yüksek kalite standartlarına uygun olmasını sağlar.

### EN

Classification sieve is an important equipment used for separating and classifying bulgur grains according to their size. These sieves play a critical role in increasing the efficiency of the production process and ensuring the homogeneity of the bulgur. Classification sieve increases the efficiency of the production process and ensures that the bulgur offered to the market complies with high quality standards.

*Değirmencilik sektöründe  
profesyonel çözümler*

*Professional solutions in  
milling industry*



INSTAGRAM



YOUTUBE



WEBSITE



LINKEDIN

[www.toprakcilarmakina.com](http://www.toprakcilarmakina.com)

ORGANİZE SANAYİ BÖLGESİ 13. SOKAK NO:3  
MERKEZ / KARAMAN / TÜRKİYE