

TOPRAKÇILAR
MAKİNA SANAYİ VE TİC. LTD. ŞTİ

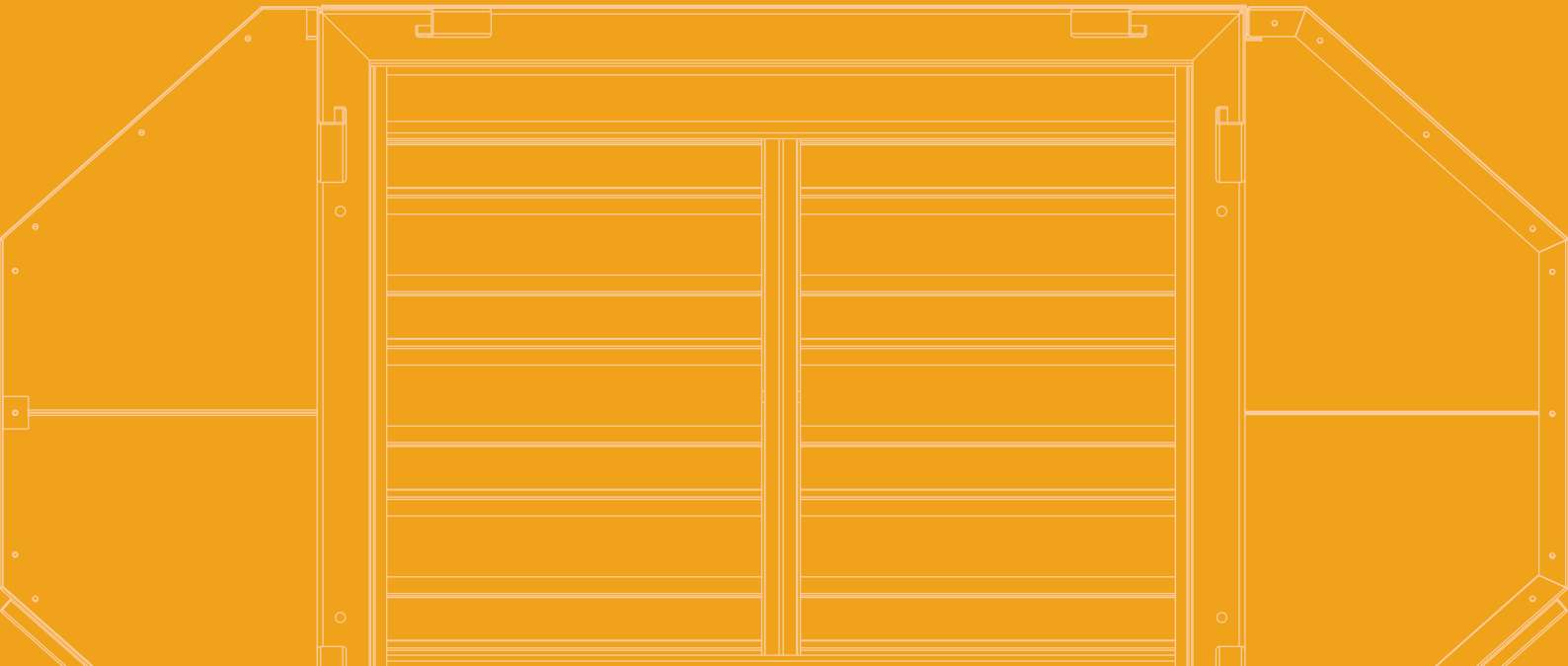
Since 1985

BULGUR ÜRETİM MAKİNALARI
BULGUR PRODUCTION MACHINES

U TİPİ HELEZON
U-TYPE SCREW CONVEYOR



www.toprakcilarmakina.com



HAKKIMIZDA

ABOUT US



Toprakçılar Makina, 1985 yılından bu yana bulgur, hayvan yemi ve odun peleti sektörlerinde yenilikçi çözümleri mühendislik uzmanlığıyla birleştiren öncü bir makine ve teknoloji tedarikçisidir. 10.000 m² açık ve 4.000 m² kapalı alanı kapsayan tesislerimizde, hassas üretim ve yüksek kalite standartlarını sürdürmeye odaklanıyoruz. Sadece makineler sunmuyoruz; her makine ile bulgur üretiminin geleceğini şekillendirmeye ve sektöre kalıcı katkılar sağlamaya kararlıyız. Ünümüz, yalnızca ürünlerimizin kalitesine değil, aynı zamanda sağladığımız operasyonel verimliliğe dayanmaktadır. Toprakçılar ailesinin bir parçası olarak, yenilik ve liderlik konusundaki bağlılığımız işimizin her yönünde kendini göstermektedir.

Toprakçılar Makina is a leading machinery and technology supplier in the bulgur, animal feed, and wood pellet sectors, combining innovation with engineering expertise since 1985. Our facilities, spanning 10,000 m² outdoors and 4,000 m² indoors, are dedicated to precise production and maintaining high-quality standards. We offer more than just machinery; we are committed to shaping the future of bulgur production and making lasting contributions to the industry with each machine we deliver. Our reputation is built not only on our products but also on the operational efficiency we provide. As part of the Toprakçılar family, our dedication to innovation and leadership is evident in every aspect of our operations.



INDUSTRIAL BULGUR MACHINES

Since 1985
TÖPRAKÇILAR
MAKİNA SANAYİ VE TİC. LTD. ŞTİ

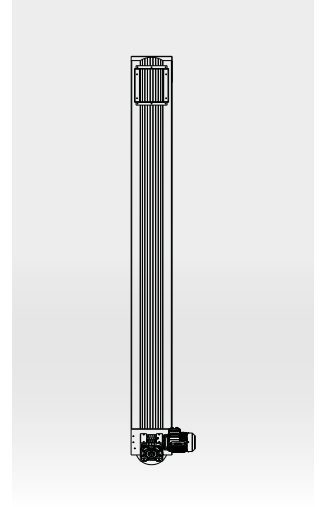
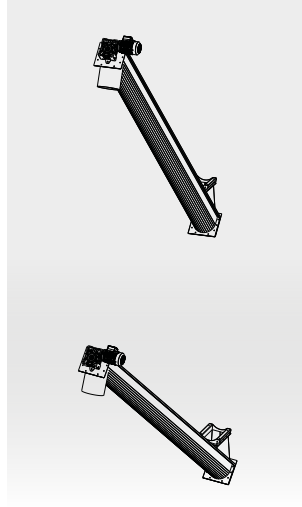
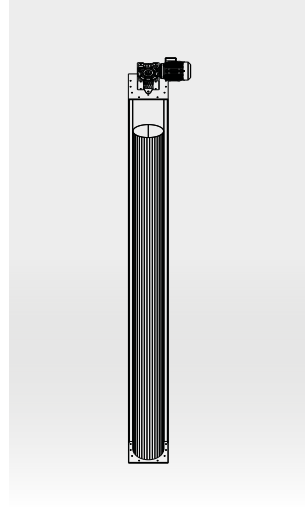
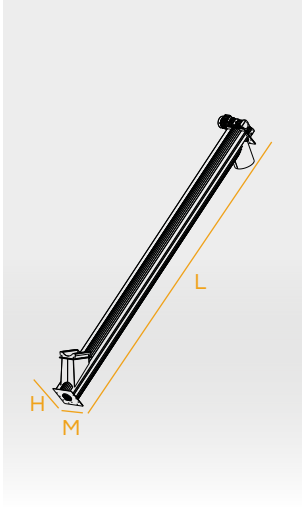


U TİPİ HELEZON

U-TYPE SCREW CONVEYOR

TEKNİK ÇİZİM VE ÖZELLİKLER

TECHNICAL DRAWING AND FEATURES



www.toprakcilarmakina.com

MODEL MODEL	MOTOR GÜCÜ MOTOR POWER	HELEZON ÇAPI SCREW DIAMETER	GÖVDE YAPISI BODY STRUCTURE	M-L-H
TM-UH15	2,2kW	ø250 ^{mm}	Metal / Krom Metal / CR-NI	M: 330 ^{mm} L: 530 ^{mm} H: 380 ^{mm}
TM-UH25	3kW	ø300 ^{mm}	Metal / Krom Metal / CR-NI	M: 380 ^{mm} L: 580 ^{mm} H: 380 ^{mm}
TM-UH35	4kW	ø350 ^{mm}	Metal / Krom Metal / CR-NI	M: 430 ^{mm} L: 630 ^{mm} H: 380 ^{mm}
TM-UH45	5,5kW	ø450 ^{mm}	Metal / Krom Metal / CR-NI	M: 550 ^{mm} L: 750 ^{mm} H: 380 ^{mm}



TR

U tipi helezon, malzemelerin taşınması ve işlenmesi için kullanılan bir ekipmandır. Kapalı bir boru içinde dönen vida mekanizmasıyla toz, granül ve pelet gibi dökme malzemeleri yatay veya hafif eğimli şekilde taşır. Hijyenik ve sızdırmaz yapısıyla özellikle gıda ve kimya endüstrilerinde tercih edilir. Taşıma sırasında toz oluşumunu en aza indirerek çevre temizliğine katkı sağlar.

EN

U-Type Screw Conveyor is the conveyor type used for the transportation and processing of materials. It carries bulk materials such as powder, granules and pellets horizontally or in a slightly inclined position with a screw mechanism rotating in a closed pipe. Its hygienic and leak-proof structure is especially preferred in the food and chemical industries. It contributes to environmental cleanliness by minimizing dust formation during transportation.

*Değirmencilik sektöründe
profesyonel çözümler*

*Professional solutions in
milling industry*



INSTAGRAM



YOUTUBE



WEBSITE



LINKEDIN

www.toprakcilarmakina.com

ORGANİZE SANAYİ BÖLGESİ 13. SOKAK NO:3
MERKEZ / KARAMAN / TÜRKİYE