

Since 1985

TOPRAKÇILAR

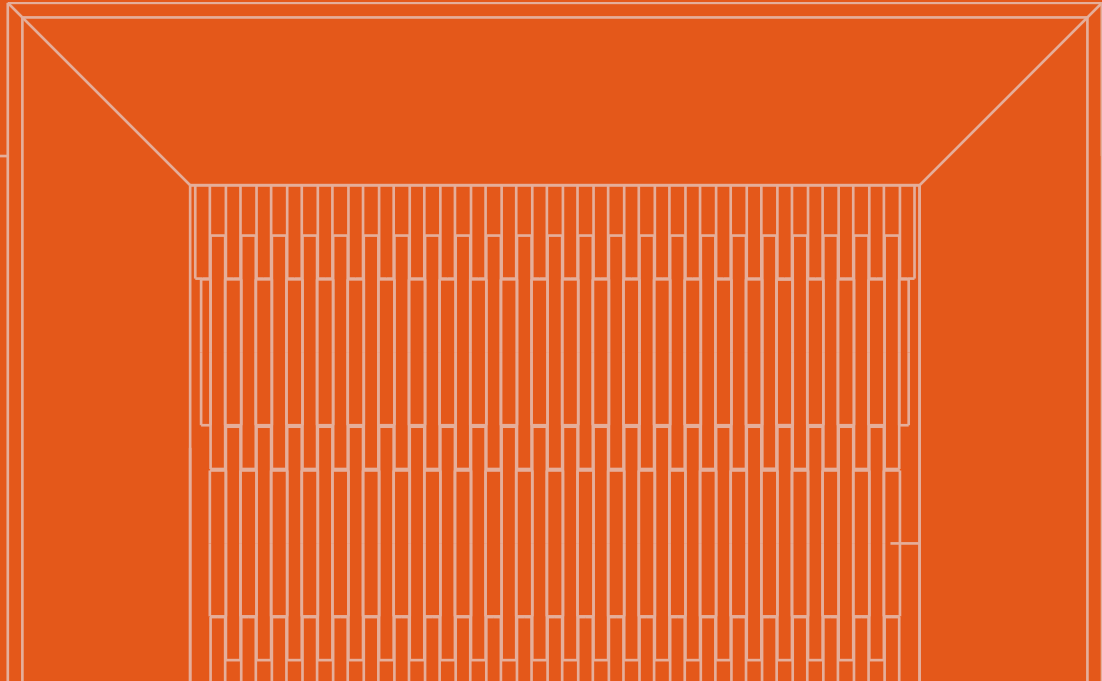
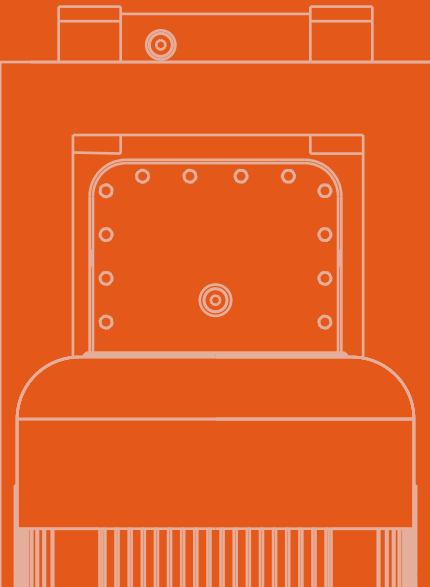
MAKİNA SANAYİ VE TİC. LTD. ŞTİ

AHŞAP PELET ÜRETİM MAKİNALARI
WOOD PELLET PRODUCTION MACHINES

SICAK HAVA TERMOBLOĞU
HOT AIR THERMOBLOCK



www.toprakcilarmakina.com



HAKKIMIZDA

ABOUT US



Toprakçılar Makina, 1985 yılından bu yana bulgur, hayvan yemi ve odun peleti sektörlerinde yenilikçi çözümleri mühendislik uzmanlığıyla birleştiren öncü bir makine ve teknoloji tedarikçisidir. 10.000 m² açık ve 4.000 m² kapalı alanı kapsayan tesislerimizde, hassas üretim ve yüksek kalite standartlarını sürdürmeye odaklanıyoruz. Sadece makineler sunmuyoruz; her makine ile bulgur üretiminin geleceğini şekillendirmeye ve sektöre kalıcı katkılar sağlamaya kararlıyız. Ünümüz, yalnızca ürünlerimizin kalitesine değil, aynı zamanda sağladığımız operasyonel verimliliğe dayanmaktadır. Toprakçılar ailesinin bir parçası olarak, yenilik ve liderlik konusundaki bağlılığımız işimizin her yönünde kendini göstermektedir.

Toprakçılar Makina is a leading machinery and technology supplier in the bulgur, animal feed, and wood pellet sectors, combining innovation with engineering expertise since 1985. Our facilities, spanning 10,000 m² outdoors and 4,000 m² indoors, are dedicated to precise production and maintaining high-quality standards. We offer more than just machinery; we are committed to shaping the future of bulgur production and making lasting contributions to the industry with each machine we deliver. Our reputation is built not only on our products but also on the operational efficiency we provide. As part of the Toprakçılar family, our dedication to innovation and leadership is evident in every aspect of our operations.



INDUSTRIAL WOOD PELLET MACHINES

Since 1985
TÖPRAKÇILAR
MAKİNA SANAYİ VE TİC. LTD. ŞTİ

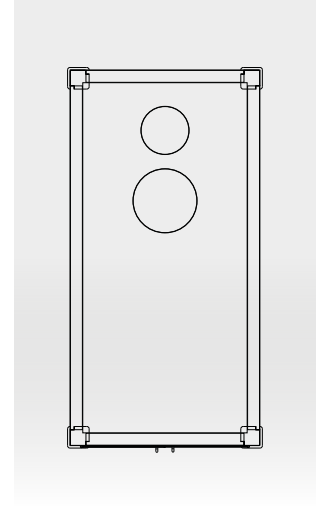
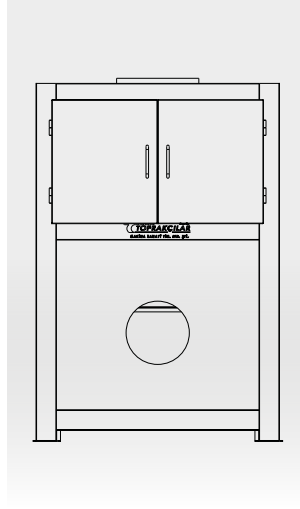
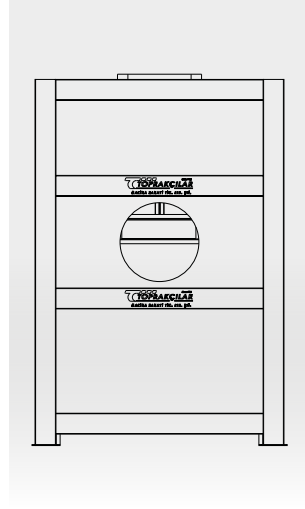
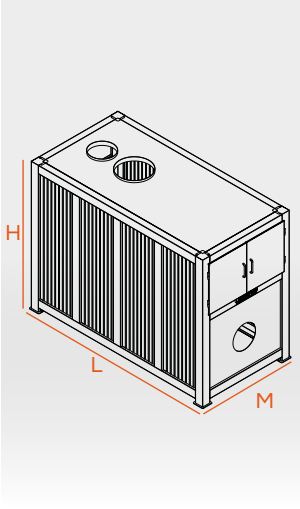


SICAK HAVA TERMOBLOĞU

HOT AIR THERMOBLOCK

TEKNİK ÇİZİM VE ÖZELLİKLER

TECHNICAL DRAWING AND FEATURES



| MODEL MODEL | YAKIT TİPİ FUEL TYPE | YAKICI TİPİ BURNER TYPE | KAPASİTE CAPACITY | M-L-H |
|----------------|-------------------------|----------------------------|----------------------|---|
| TM-BSHT10 | Gaz/Sıvı Gas/Liquid | Brülör Burner | 1.000.000Kcal | M: 1800 ^{mm} L: 4000 ^{mm} H: 2200 ^{mm} |
| TM-BSHT30 | Gaz/Sıvı Gas/Liquid | Brülör Burner | 3.000.000Kcal | M: 2400 ^{mm} L: 4500 ^{mm} H: 3500 ^{mm} |
| TM-SSHT10 | Katı Solid | Stoker | 1.000.000Kcal | M: 1800 ^{mm} L: 4000 ^{mm} H: 2200 ^{mm} |
| TM-SSHT30 | Katı Solid | Stoker | 3.000.000Kcal | M: 2400 ^{mm} L: 4500 ^{mm} H: 3500 ^{mm} |



TR

Termoblok, endüstriyel alanlarda sıcak hava üreten verimli bir ısıtıcıdır. Katı, sıvı veya gaz enerji kaynaklarıyla çalışır ve kullanım kolaylığı sağlar. Sıcak hava kontrolünü hassas bir şekilde yapabilmek için dijital kontrol sistemleriyle donatılmıştır. Ayrıca, yangın tehlikelerinin önlenmesi için güvenlik önlemleri içerir.

EN

Thermoblock is an efficient heater that produces hot air in industrial areas. It works with solid, liquid or gas energy sources and provides ease of use. It is equipped with digital control systems to precisely control hot air flow and temperatures. It also includes safety measures to prevent fire hazards.

*Yenilenen doğaya
yenilenen teknoloji*

*Renewed technology
for renewed nature*



INSTAGRAM



YOUTUBE



WEBSITE



LINKEDIN

www.toprakcilarmakina.com

ORGANİZE SANAYİ BÖLGESİ 13. SOKAK NO:3
MERKEZ / KARAMAN / TÜRKİYE