

Since 1985

TOPRAKÇILAR

MAKİNA SANAYİ VE TİC. LTD. ŞTİ

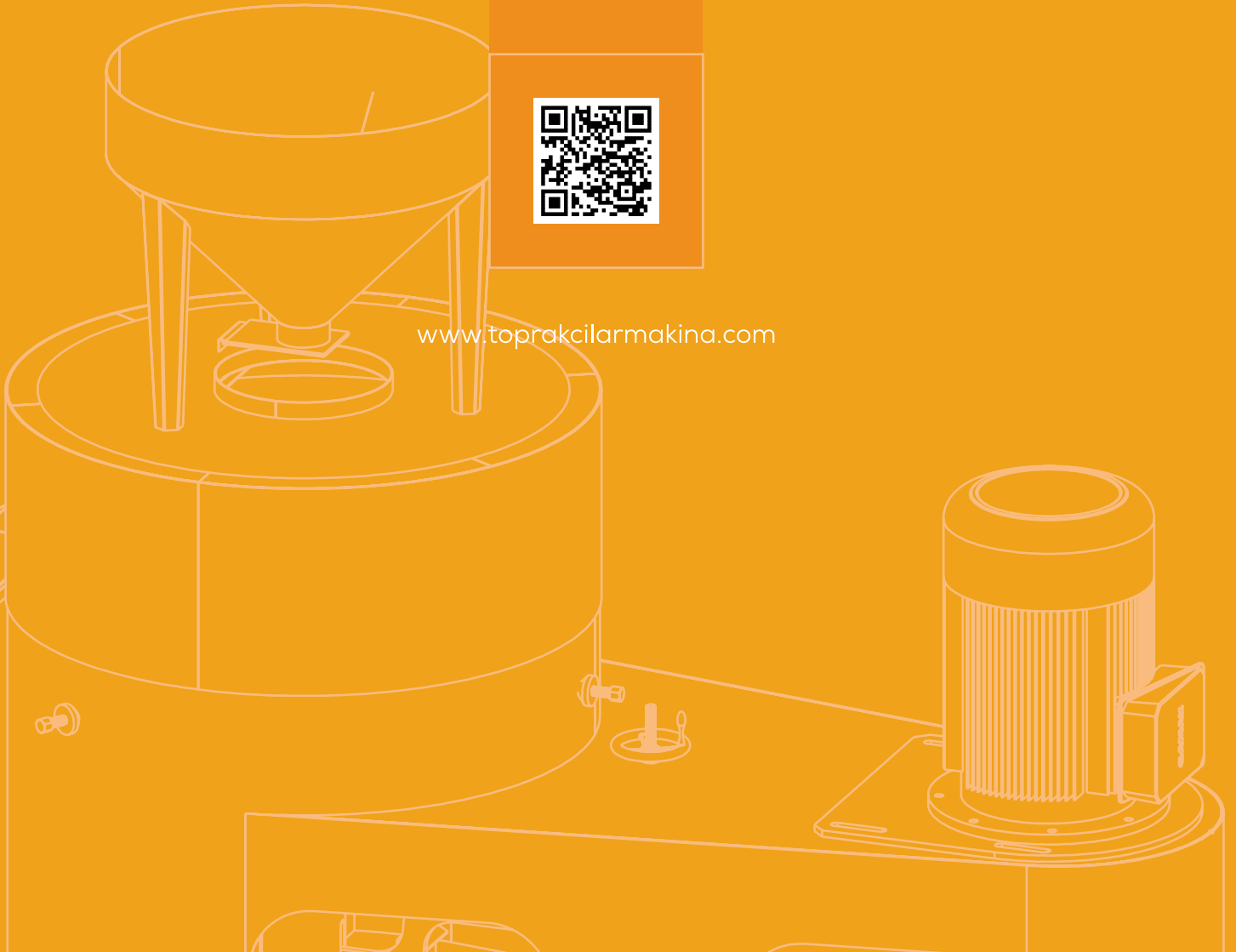
BULGUR ÜRETİM MAKİNALARI

BULGUR PRODUCTION MACHINES

OTOMATİK TORBALAMA KANTARI
AUTOMATIC BAGGING SCALE



www.toprakcilarmakina.com



HAKKIMIZDA

ABOUT US



TR

Toprakçılar Makina, 1985'ten beri bulgur, yem ve pelet sektöründe öncü bir kuruluş olup, yenilikçiliği mühendislik uzmanlığıyla harmanlamaktadır. 10.000 m² açık ve 4.000 m² kapalı alana yayılmış olan firmamız, titiz üretime ve sarsılmaz kalite standartlarına kendini adanmıştır. Toprakçılar Makina olarak, makinelerden daha fazlasını sunuyoruz; ürettiğimiz her makineyle bulgur üretiminin geleceğini şekillendirme ve sektöre kalıcı katkılarda bulunma taahhüdünde bulunuyoruz. Mirasımız yalnızca ürünlerimizle değil, aynı zamanda sağladığımız operasyonel verimlilikle de tanımlanmaktadır. Toprakçılar ailesinin bir parçası olarak, yenilikçiliğe ve liderliğe olan bağlılığımız, tekliflerimizin her noktasında açıkça görülmektedir.

EN

Toprakçılar Makina has been a leading organization in the bulgur, feed, and pellet sector since 1985, blending innovation with engineering expertise. Spanning 10,000 m² of outdoor and 4,000 m² of indoor facilities, our company is dedicated to meticulous production and unwavering quality standards. At Toprakçılar Makina, we offer more than machinery; we provide a commitment to shaping the future of bulgur production and making enduring contributions to the industry with each machine we produce. Our legacy is defined not only by our products but also by the operational efficiency we deliver. As part of the Toprakçılar family, our dedication to innovation and leadership is evident in every aspect of our offerings.

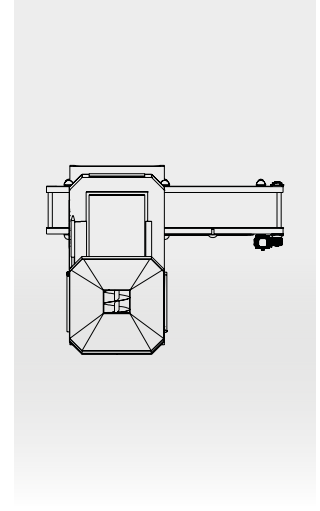
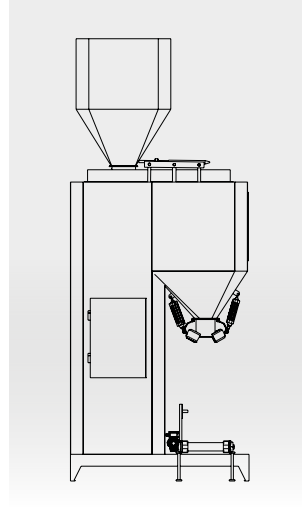
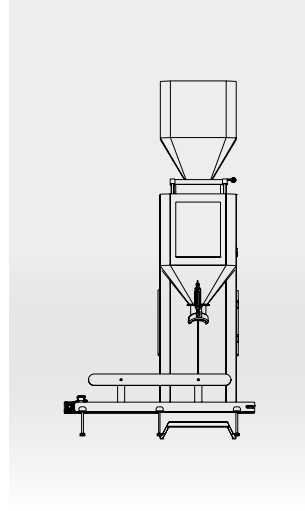
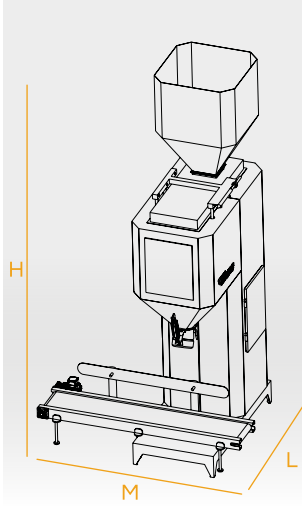


OTOMATİK TORBALAMA KANTARI

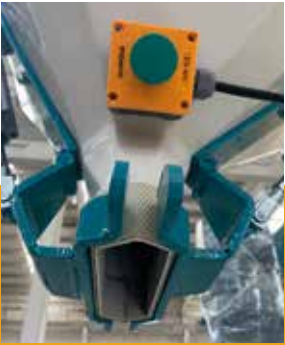
AUTOMATIC BAGGING SCALE

TEKNİK ÇİZİM VE ÖZELLİKLER

TECHNICAL DRAWING AND FEATURES



MODEL MODEL	MOTOR GÜCÜ MOTOR POWER	TARTIM TİPİ WEIGHING TYPE	KEFE ADEDİ BUCKET NUMBER	KAPASİTE CAPACITY	M-L-H
TM-OTK10	1,5kW	Loadcell	Tek kefe Single-pan	5000-15000Kg/h	M: 2000mm L: 1500mm H: 3750mm
TM-OTK20	2x1,5kW	Loadcell	Çift kefe Double-pan	15000-30000Kg/h	M: 3000mm L: 1500mm H: 3750mm



TR

Otomatik torbalama kantarı, çeşitli endüstriyel ürünlerin hassas bir şekilde tartılıp torbalanmasını sağlar. Özellikle toz, granül ve pelet gibi dökme malzemelerin ambalajlanmasında kullanılır. Yüksek hassasiyetli tartım sistemleri sayesinde ürünlerin doğru miktarda paketlenmesini garanti eder. Üretim verimliliğini artırırken insan hatasını en aza indirir. Torbalama işlemi sırasında ürün kaybını önler ve ambalajlama sürecini hızlandırır.

EN

Automatic bagging scale ensures precise weighing and bagging of various industrial products. It is particularly used for packaging bulk materials such as powders, granules, and pellets. With high-precision weighing systems, it guarantees the accurate amount of product in each package. It increases production efficiency while minimizing human error. The bagging process prevents product loss and speeds up the packaging process.

*Değirmencilik sektöründe
profesyonel çözümler*

*Professional solutions in
milling industry*



INSTAGRAM



YOUTUBE



WEBSITE



LINKEDIN

www.toprakcilarmakina.com

ORGANİZE SANAYİ BÖLGESİ 13. SOKAK NO:3
MERKEZ / KARAMAN / TÜRKİYE