

TOPRAKÇILAR
MAKİNA SANAYİ VE TİC. LTD. ŞTİ

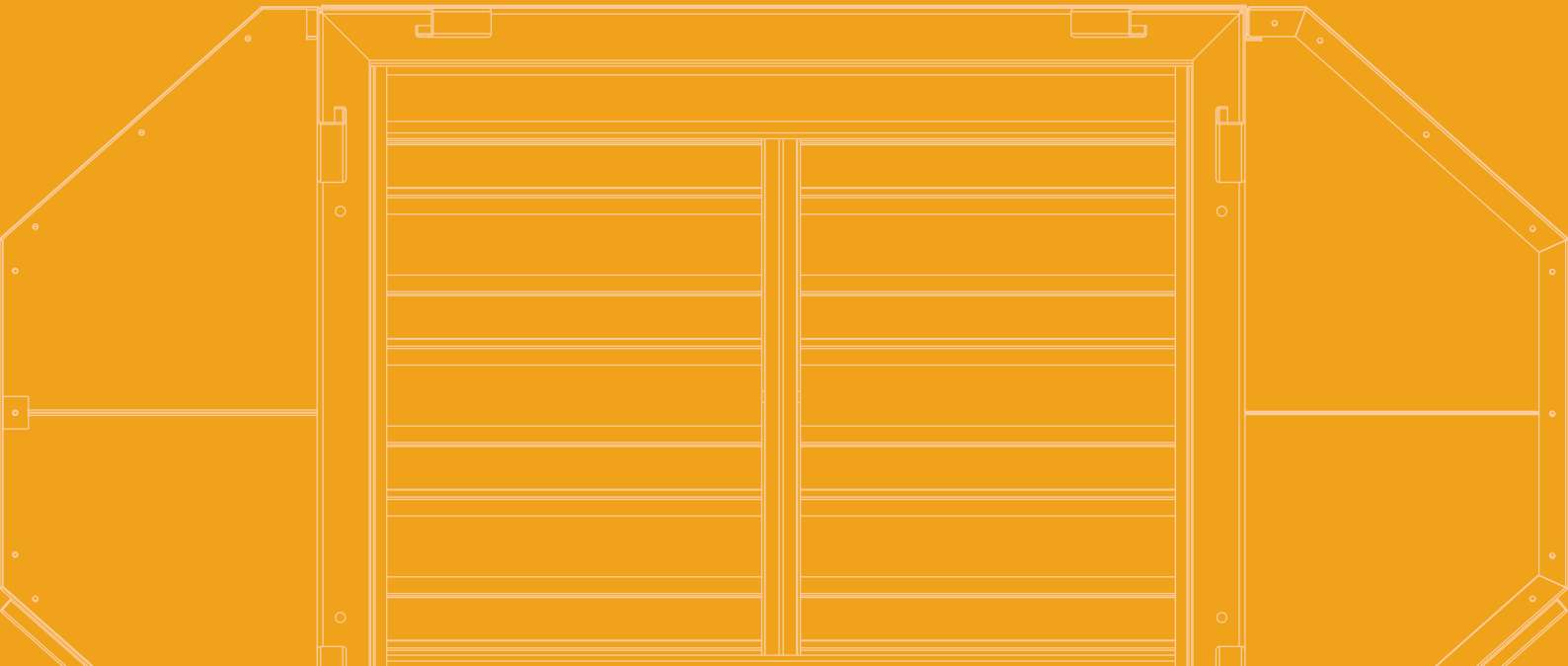
Since 1985

BULGUR ÜRETİM MAKİNALARI
BULGUR PRODUCTION MACHINES

**BULGUR PARLATMA
BULGUR POLISHING**



www.toprakcilarmakina.com



HAKKIMIZDA

ABOUT US



Toprakçılar Makina, 1985 yılından bu yana bulgur, hayvan yemi ve odun peleti sektörlerinde yenilikçi çözümleri mühendislik uzmanlığıyla birleştiren öncü bir makine ve teknoloji tedarikçisidir. 10.000 m² açık ve 4.000 m² kapalı alanı kapsayan tesislerimizde, hassas üretim ve yüksek kalite standartlarını sürdürmeye odaklanıyoruz. Sadece makineler sunmuyoruz; her makine ile bulgur üretiminin geleceğini şekillendirmeye ve sektöre kalıcı katkılar sağlamaya kararlıyız. Ünümüz, yalnızca ürünlerimizin kalitesine değil, aynı zamanda sağladığımız operasyonel verimliliğe dayanmaktadır. Toprakçılar ailesinin bir parçası olarak, yenilik ve liderlik konusundaki bağlılığımız işimizin her yönünde kendini göstermektedir.

Toprakçılar Makina is a leading machinery and technology supplier in the bulgur, animal feed, and wood pellet sectors, combining innovation with engineering expertise since 1985. Our facilities, spanning 10,000 m² outdoors and 4,000 m² indoors, are dedicated to precise production and maintaining high-quality standards. We offer more than just machinery; we are committed to shaping the future of bulgur production and making lasting contributions to the industry with each machine we deliver. Our reputation is built not only on our products but also on the operational efficiency we provide. As part of the Toprakçılar family, our dedication to innovation and leadership is evident in every aspect of our operations.



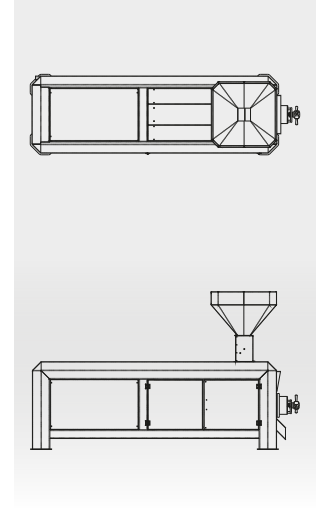
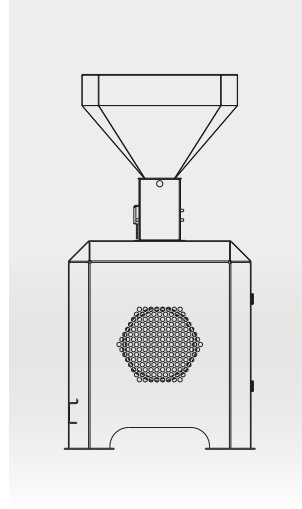
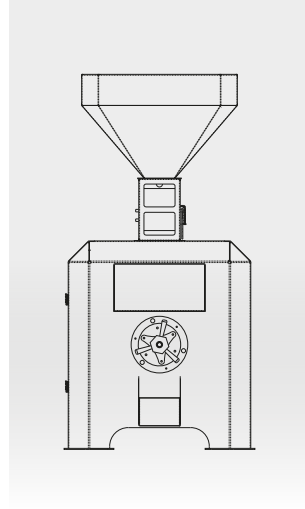
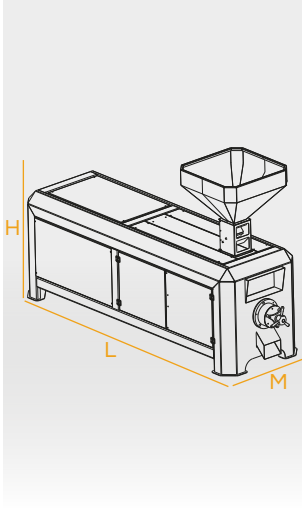


BULGUR PARLATMA

BULGUR POLISHING

TEKNİK ÇİZİM VE ÖZELLİKLER

TECHNICAL DRAWING AND FEATURES



MODEL MODEL	MOTOR GÜCÜ MOTOR POWER	TAVLAMA SİSTEMİ HUMIDIFICATION SYSTEM	AKTARMA TİPİ TRANSFER TYPE	KAPASİTE CAPACITY	M-L-H
TM-BPM10	55kW	Otomatik Automatic	Kaplin aktarmalı With coupling	1250Kg/h	M: 900 ^{mm} L: 2800 ^{mm} H: 1800 ^{mm}
TM-BPM20	75kW	Otomatik Automatic	Kaplin aktarmalı With coupling	2000Kg/h	M: 900 ^{mm} L: 3000 ^{mm} H: 1800 ^{mm}
TM-BPM25	90kW	Otomatik Automatic	Kaplin aktarmalı With coupling	2500Kg/h	M: 900 ^{mm} L: 3200 ^{mm} H: 2000 ^{mm}



TR

Bulgur parlatma makineleri, bulgur tanelerinin yüzeyini cilalayarak parlaklıklarını ve görsel çekiciliklerini artırır. Bu makineler, ince kabuklar ve toz gibi istenmeyen parçacıkları etkili bir şekilde temizler ve daha temiz, cilalı bir bulgur elde edilmesini sağlar. Daha düzgün bir yüzey ve yüksek kalite sunarak, bulgur parlatma makineleri ürünün genel kalitesini iyileştirir. Bu sayede, bulgurun pazar değeri artar.

EN

Bulgur polishing machines polish the surface of bulgur grains, increasing their shiny visual appeal. These machines effectively remove unwanted particles, such as fine shells and dust, resulting in a cleaner, more polished bulgur. By providing a smoother surface and higher quality, bulgur polishing machines improve the overall quality of the product, thus increasing the market value of bulgur.

*Değirmencilik sektöründe
profesyonel çözümler*

*Professional solutions in
milling industry*



INSTAGRAM



YOUTUBE



WEBSITE



LINKEDIN

www.toprakcilarmakina.com

ORGANİZE SANAYİ BÖLGESİ 13. SOKAK NO:3
MERKEZ / KARAMAN / TÜRKİYE