

Since 1985

TOPRAKÇILAR

MAKİNA SANAYİ VE TİC. LTD. ŞTİ

AHŞAP PELET ÜRETİM MAKİNALARI
WOOD PELLET PRODUCTION MACHINES

**AÇILI KONVEYÖR
ANGLED CONVEYOR**



www.toprakcilmakina.com

Since 1985
TOPRAKÇILAR
MAKİNA SANAYİ TİC. LTD. ŞTİ.

TOPRAKÇILAR

HAKKIMIZDA

ABOUT US



TR

Toprakçılar Makina, 1985'ten beri bulgur, yem ve pelet sektöründe öncü bir kuruluş olup, yenilikçiliği mühendislik uzmanlığıyla harmanlamaktadır. 10.000 m² açık ve 4.000 m² kapalı alana yayılmış olan firmamız, titiz üretime ve sarsılmaz kalite standartlarına kendini adanmıştır. Toprakçılar Makina olarak, makinelerden daha fazlasını sunuyoruz; ürettiğimiz her makineyle bulgur üretiminin geleceğini şekillendirme ve sektöre kalıcı katkılarda bulunma taahhüdünde bulunuyoruz. Mirasımız yalnızca ürünlerimizle değil, aynı zamanda sağladığımız operasyonel verimlilikle de tanımlanmaktadır. Toprakçılar ailesinin bir parçası olarak, yenilikçiliğe ve liderliğe olan bağlılığımız, tekliflerimizin her noktasında açıkça görülmektedir.

EN

Toprakçılar Makina has been a leading organization in the bulgur, feed, and pellet sector since 1985, blending innovation with engineering expertise. Spanning 10,000 m² of outdoor and 4,000 m² of indoor facilities, our company is dedicated to meticulous production and unwavering quality standards. At Toprakçılar Makina, we offer more than machinery; we provide a commitment to shaping the future of bulgur production and making enduring contributions to the industry with each machine we produce. Our legacy is defined not only by our products but also by the operational efficiency we deliver. As part of the Toprakçılar family, our dedication to innovation and leadership is evident in every aspect of our offerings.

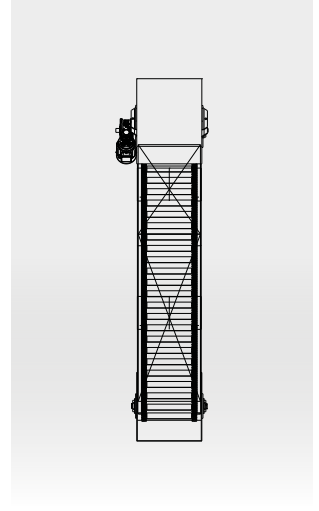
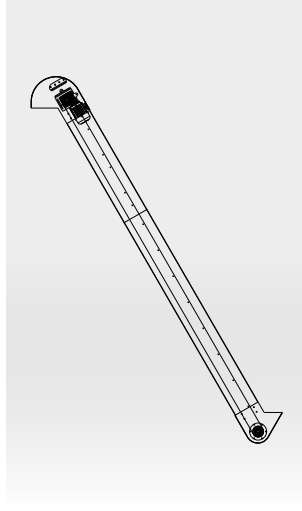
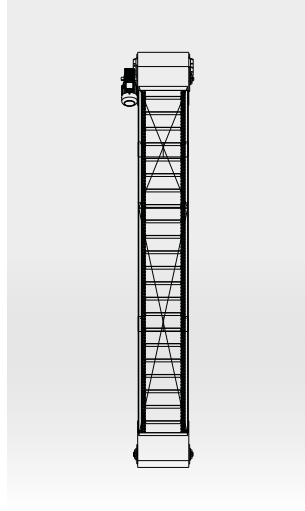
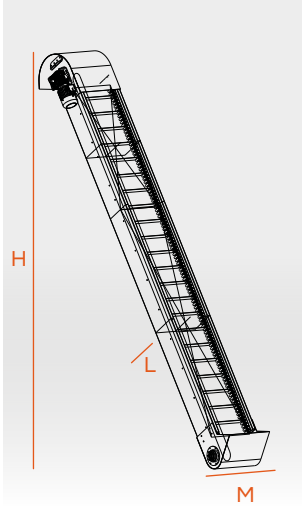


AÇILI KONVEYÖR

ANGLED CONVEYOR

TEKNİK ÇİZİM VE ÖZELLİKLER

TECHNICAL DRAWING AND FEATURES



MODEL MODEL	MOTOR GÜCÜ MOTOR POWER	DEVİR REVOLUTION	FIRFIR YÜKSEKLİĞİ SCREEN HEIGHT	M-L-H
TM-AK15	1,5kW	50RPM	40 ^{mm}	M: 470 ^{mm} L: 400 ^{mm} H: 5300 ^{mm}
TM-AK22	2,2kW	50RPM	40 ^{mm}	M: 570 ^{mm} L: 400 ^{mm} H: 5300 ^{mm}
TM-AK30	3kW	50RPM	50 ^{mm}	M: 670 ^{mm} L: 400 ^{mm} H: 5300 ^{mm}



TR

Açılı konveyör, yatay veya dikey şekilde ürünlerin bir yerden başka bir yere taşınmasında kullanılan makinalardır. Kullanılacak yere ve ürünün özelliğine göre konveyör bant seçimi yapılmaktadır. Konveyör bandı gıda tüzüğüne uygun olarak istenilen genişlik ve uzunlukta yapılabilmektedir. Konveyör bandın kapasitesi taşınan ürünün cinsine göre değişmektedir.

EN

Conveyors are machines used for transporting products horizontally or vertically from one place to another. The selection of conveyor belts depends on the destination and the characteristics of the product. Conveyor belts can be manufactured in widths and lengths that comply with food regulations. The capacity of the conveyor belt varies depending on the type of product being transported.

*Yenilenen doğaya
yenilenen teknoloji*

*Renewed technology
for renewed nature*



INSTAGRAM



YOUTUBE



WEBSITE



LINKEDIN

www.toprakcilarmakina.com

ORGANİZE SANAYİ BÖLGESİ 13. SOKAK NO:3
MERKEZ / KARAMAN / TÜRKİYE