

Since 1985

TOPRAKÇILAR

MAKİNA SANAYİ VE TİC. LTD. ŞTİ

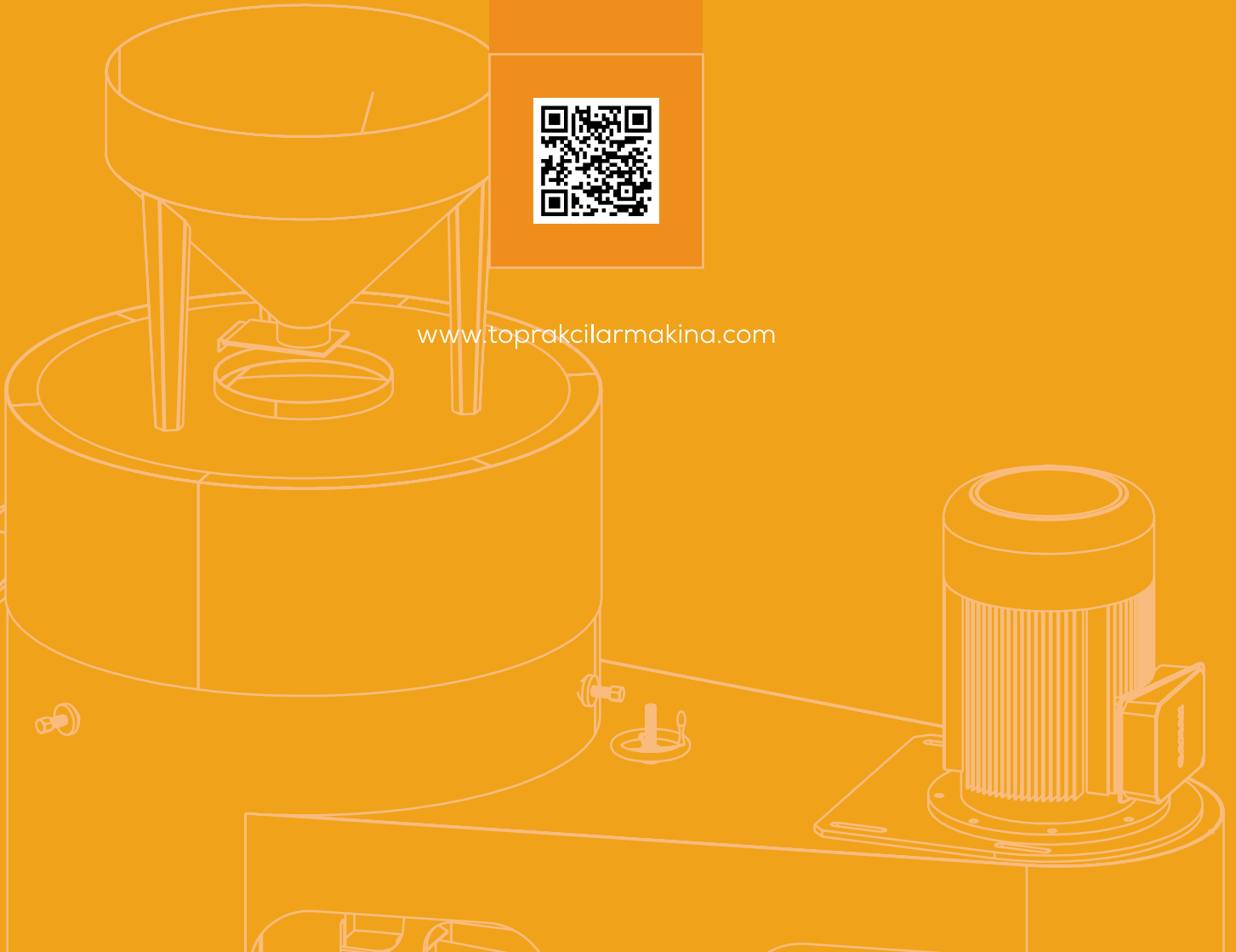
BULGUR ÜRETİM MAKİNALARI

BULGUR PRODUCTION MACHINES

ÖN KURUTMA VAKUMU
PRE-DRYING VACUUM



www.toprakcilmakina.com



HAKKIMIZDA

ABOUT US



TR

Toprakçılar Makina, 1985'ten beri bulgur, yem ve pelet sektöründe öncü bir kuruluş olup, yenilikçiliği mühendislik uzmanlığıyla harmanlamaktadır. 10.000 m² açık ve 4.000 m² kapalı alana yayılmış olan firmamız, titiz üretime ve sarsılmaz kalite standartlarına kendini adanmıştır. Toprakçılar Makina olarak, makinelerden daha fazlasını sunuyoruz; ürettiğimiz her makineyle bulgur üretiminin geleceğini şekillendirme ve sektöre kalıcı katkılarda bulunma taahhüdünde bulunuyoruz. Mirasımız yalnızca ürünlerimizle değil, aynı zamanda sağladığımız operasyonel verimlilikle de tanımlanmaktadır. Toprakçılar ailesinin bir parçası olarak, yenilikçiliğe ve liderliğe olan bağlılığımız, tekliflerimizin her noktasında açıkça görülmektedir.

EN

Toprakçılar Makina has been a leading organization in the bulgur, feed, and pellet sector since 1985, blending innovation with engineering expertise. Spanning 10,000 m² of outdoor and 4,000 m² of indoor facilities, our company is dedicated to meticulous production and unwavering quality standards. At Toprakçılar Makina, we offer more than machinery; we provide a commitment to shaping the future of bulgur production and making enduring contributions to the industry with each machine we produce. Our legacy is defined not only by our products but also by the operational efficiency we deliver. As part of the Toprakçılar family, our dedication to innovation and leadership is evident in every aspect of our offerings.

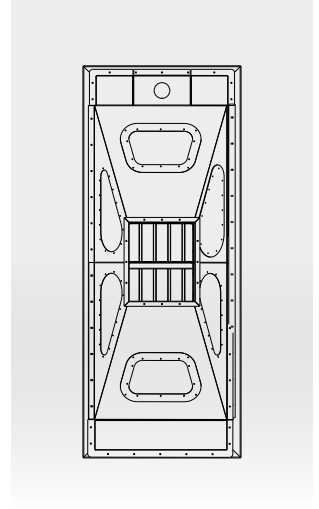
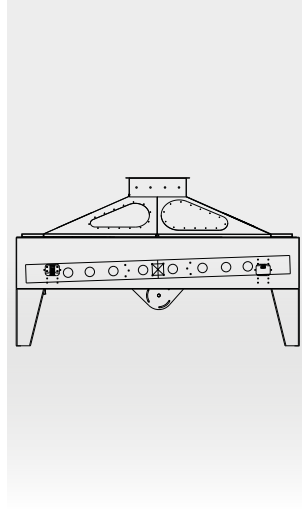
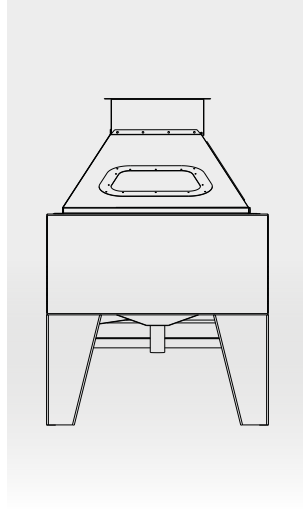
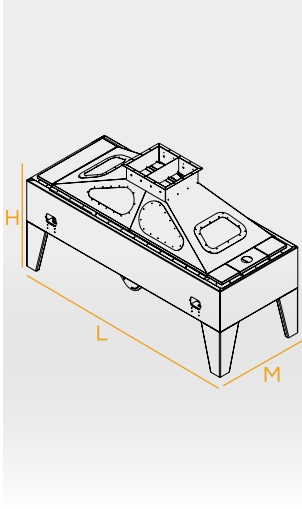


ÖN KURUTMA VAKUMU

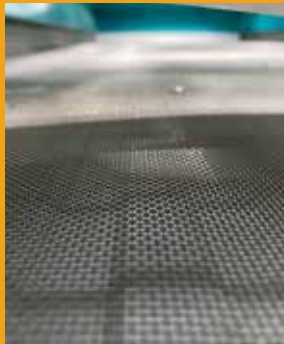
PRE-DRYING VACUUM

TEKNİK ÇİZİM VE ÖZELLİKLER

TECHNICAL DRAWING AND FEATURES



| MODEL MODEL | MOTOR GÜCÜ MOTOR POWER | TİPİ TYPE | GÖVDE YAPISI BODY STRUCTURE | KAPASİTE CAPACITY | M-L-H |
|----------------|---------------------------|---|--------------------------------|----------------------|-------------------------------------|
| TM-OKV10 | 1,1kW | Soğutma kule tipi Cooling tower type | AISI304 | 1250Kg/h | M: 1200mm L: 3000mm H: 1800mm |
| TM-OKV25 | 2x1,1kW | Akışkan yataklı Fluidized bed | AISI304 | 2500Kg/h | M: 1200mm L: 3000mm H: 1800mm |
| TM-OKV50 | 2x1,5kW | Akışkan yataklı Fluidized bed | AISI304 | 5000Kg/h | M: 1200mm L: 4000mm H: 1800mm |



TR

Vakumlu kurutma makinesi pişmiş bulgur tanelerinin ana kurutma öncesi nem oranını azaltarak kurutma sürecini hızlandıran ve ürün kalitesini artıran bir sistemdir. Düşük basınç ortamı oluşturarak bulgur tanelerinin içindeki nemin buharlaşmasını kolaylaştırır. Buharlaştıran nem, vakum sistemi içinde yoğunlaştırılarak dışarı atılır. Üretim sürecinin verimliliğini artırarak, üretilen bulgurun yüksek kalite standartlarına uygun olmasını sağlar.

EN

Vacuum drying machine is a system that reduces the moisture content of cooked bulgur grains before the main drying process and speeds up the drying process and increases product quality. It creates a low pressure environment and facilitates the evaporation of moisture inside the bulgur grains. The evaporated moisture is condensed in the vacuum system and discharged out. It increases the efficiency of the production process and ensures that the bulgur complies with high quality standards.

*Değirmencilik sektöründe
profesyonel çözümler*

*Professional solutions in
milling industry*



INSTAGRAM



YOUTUBE



WEBSITE



LINKEDIN

www.toprakcilarmakina.com

ORGANİZE SANAYİ BÖLGESİ 13. SOKAK NO:3
MERKEZ / KARAMAN / TÜRKİYE