

**TOPRAKÇILAR**  
MAKİNA SANAYİ VE TİC. LTD. ŞTİ

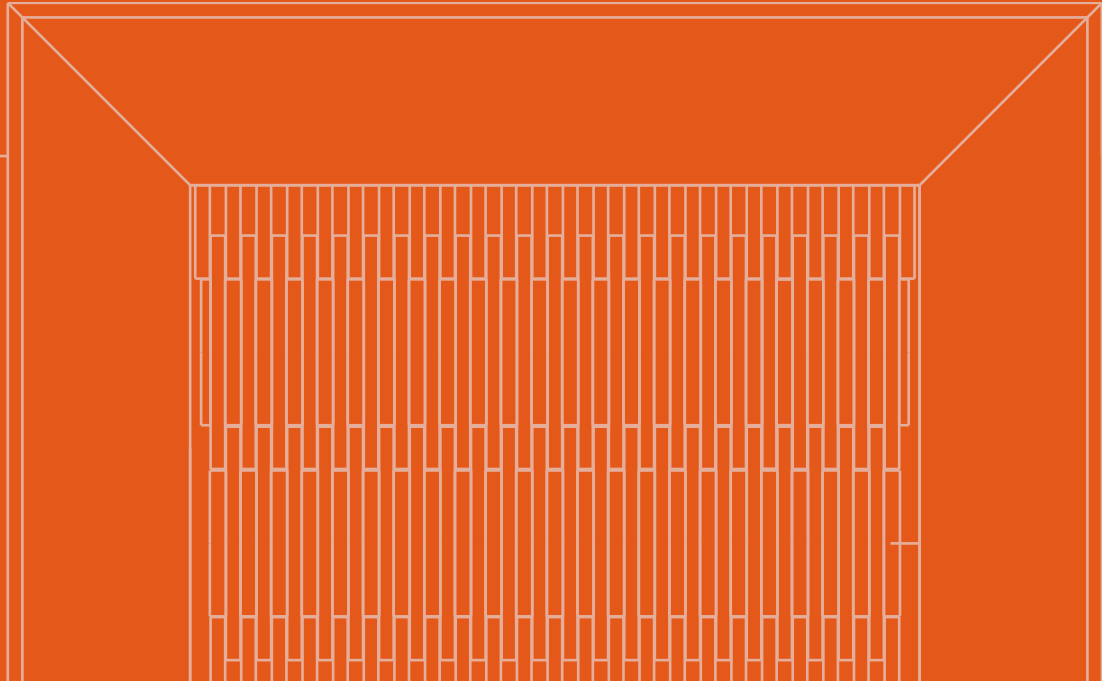
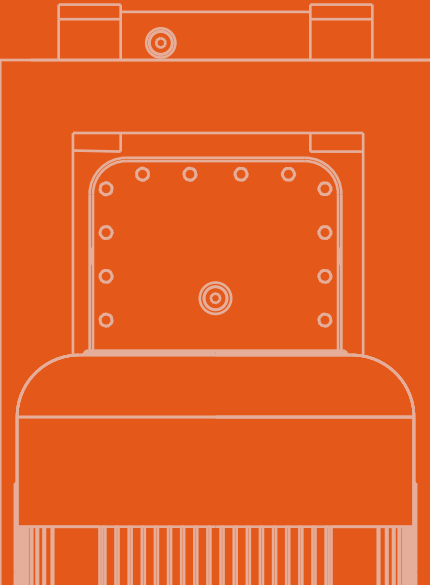
Since 1985

AHŞAP PELET ÜRETİM MAKİNALARI  
WOOD PELLET PRODUCTION MACHINES

**OTOMATİK TORBALAMA KANTARI**  
**AUTOMATING BAGGING SCALE**



[www.toprakcilarmakina.com](http://www.toprakcilarmakina.com)



# HAKKIMIZDA

## ABOUT US



Toprakçılar Makina, 1985 yılından bu yana bulgur, hayvan yemi ve odun peleti sektörlerinde yenilikçi çözümleri mühendislik uzmanlığıyla birleştiren öncü bir makine ve teknoloji tedarikçisidir. 10.000 m<sup>2</sup> açık ve 4.000 m<sup>2</sup> kapalı alanı kapsayan tesislerimizde, hassas üretim ve yüksek kalite standartlarını sürdürmeye odaklanıyoruz. Sadece makineler sunmuyoruz; her makine ile bulgur üretiminin geleceğini şekillendirmeye ve sektöre kalıcı katkılar sağlamaya kararlıyız. Ünümüz, yalnızca ürünlerimizin kalitesine değil, aynı zamanda sağladığımız operasyonel verimliliğe dayanmaktadır. Toprakçılar ailesinin bir parçası olarak, yenilik ve liderlik konusundaki bağlılığımız işimizin her yönünde kendini göstermektedir.

Toprakçılar Makina is a leading machinery and technology supplier in the bulgur, animal feed, and wood pellet sectors, combining innovation with engineering expertise since 1985. Our facilities, spanning 10,000 m<sup>2</sup> outdoors and 4,000 m<sup>2</sup> indoors, are dedicated to precise production and maintaining high-quality standards. We offer more than just machinery; we are committed to shaping the future of bulgur production and making lasting contributions to the industry with each machine we deliver. Our reputation is built not only on our products but also on the operational efficiency we provide. As part of the Toprakçılar family, our dedication to innovation and leadership is evident in every aspect of our operations.



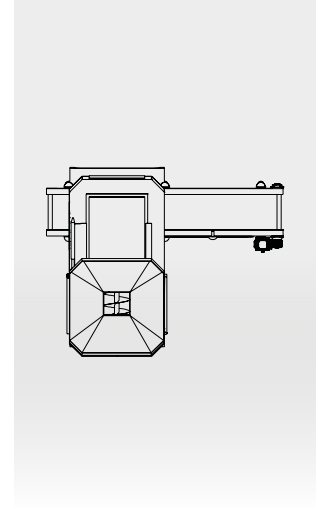
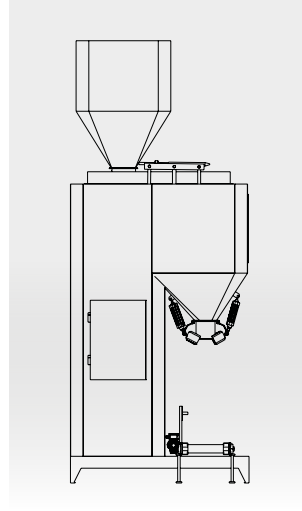
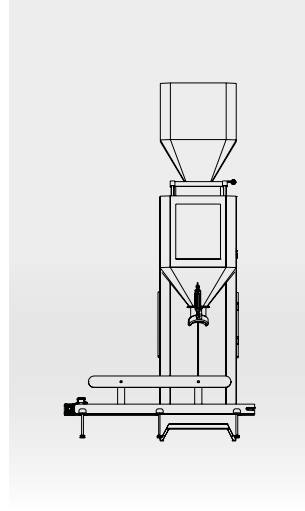
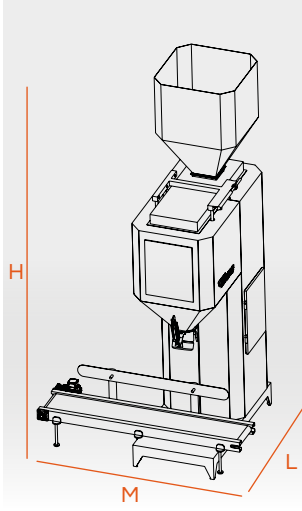


# OTOMATİK TORBALAMA KANTARI

AUTOMATING BAGGING SCALE

# TEKNİK ÇİZİM VE ÖZELLİKLER

## TECHNICAL DRAWING AND FEATURES



www.toprakcilarmakina.com

MODEL MODEL	MOTOR GÜCÜ MOTOR POWER	TARTIM TİPİ WEIGHING TYPE	KEFE ADEDİ NUMBER OF PANS	KAPASİTE CAPACITY	M-L-H
TM-OTK10	1,5kW	Loadcell	Tek kefeli Single-pan	5000-15000Kg/h	M: 2000 <sup>mm</sup> L: 1500 <sup>mm</sup> H: 3750 <sup>mm</sup>
TM-OTK20	2x1,5kW	Loadcell	Çift kefeli Double-pan	15000-30000Kg/h	M: 3000 <sup>mm</sup> L: 1500 <sup>mm</sup> H: 3750 <sup>mm</sup>



### TR

Otomatik torbalama kantarı, toz, granül ve pelet gibi dökme malzemelerin hassas bir şekilde tartılıp torbalanmasını sağlar. Yüksek hassasiyetli tartım sistemi, ürünlerin doğru miktarda paketlenmesini garanti eder. Üretim verimliliğini artırırken insan hatalarını en aza indirir. Ayrıca, ürün kaybını önleyerek ambalajlama sürecini hızlandırır.

### EN

Automatic bagging scales for packaging of bags ensure accurate weighing and packaging of bulk materials such as powders, granules and pellets. The high-precision weighing system ensures packaging in the correct quantity. This minimizes human errors and at the same time increases production efficiency. In addition, this equipment speeds up the packaging process, preventing product loss.

*Yenilenen doğaya  
yenilenen teknoloji*

*Renewed technology  
for renewed nature*



INSTAGRAM



YOUTUBE



WEBSITE



LINKEDIN

[www.toprakcilarmakina.com](http://www.toprakcilarmakina.com)

ORGANİZE SANAYİ BÖLGESİ 13. SOKAK NO:3  
MERKEZ / KARAMAN / TÜRKİYE