

Since 1985

TOPRAKÇILAR

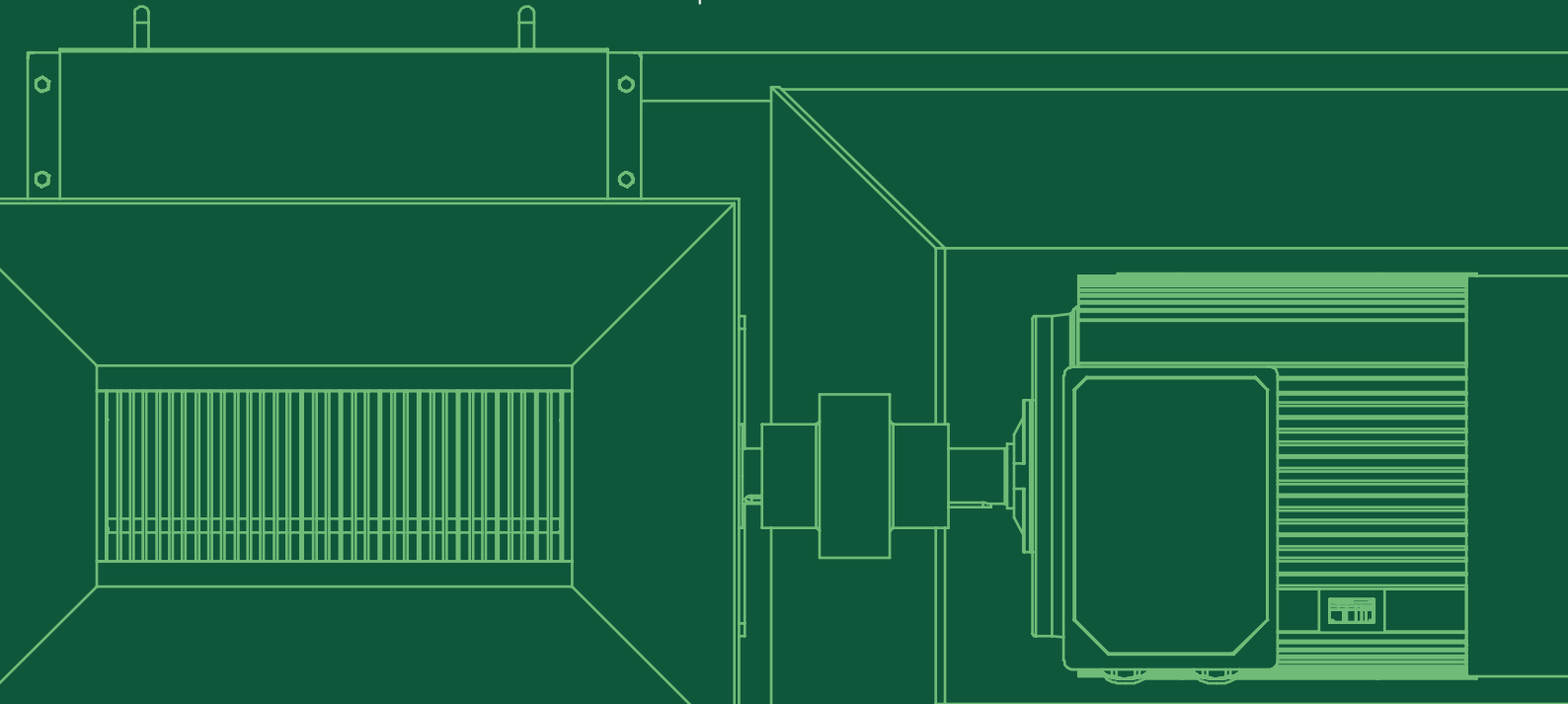
MAKİNA SANAYİ VE TİC. LTD. ŞTİ

YEM PELET ÜRETİM MAKİNALARI
FEED PELLET PRODUCTION MACHINES

HAVA FANI
AIR FAN



www.toprakcilarmakina.com



HAKKIMIZDA

ABOUT US



Toprakçılar Makina, 1985 yılından bu yana bulgur, hayvan yemi ve odun peleti sektörlerinde yenilikçi çözümleri mühendislik uzmanlığıyla birleştiren öncü bir makine ve teknoloji tedarikçisidir. 10.000 m² açık ve 4.000 m² kapalı alanı kapsayan tesislerimizde, hassas üretim ve yüksek kalite standartlarını sürdürmeye odaklanıyoruz. Sadece makineler sunmuyoruz; her makine ile bulgur üretiminin geleceğini şekillendirmeye ve sektöre kalıcı katkılar sağlamaya kararlıyız. Ünümüz, yalnızca ürünlerimizin kalitesine değil, aynı zamanda sağladığımız operasyonel verimliliğe dayanmaktadır. Toprakçılar ailesinin bir parçası olarak, yenilik ve liderlik konusundaki bağlılığımız işimizin her yönünde kendini göstermektedir.

Toprakçılar Makina is a leading machinery and technology supplier in the bulgur, animal feed, and wood pellet sectors, combining innovation with engineering expertise since 1985. Our facilities, spanning 10,000 m² outdoors and 4,000 m² indoors, are dedicated to precise production and maintaining high-quality standards. We offer more than just machinery; we are committed to shaping the future of bulgur production and making lasting contributions to the industry with each machine we deliver. Our reputation is built not only on our products but also on the operational efficiency we provide. As part of the Toprakçılar family, our dedication to innovation and leadership is evident in every aspect of our operations.



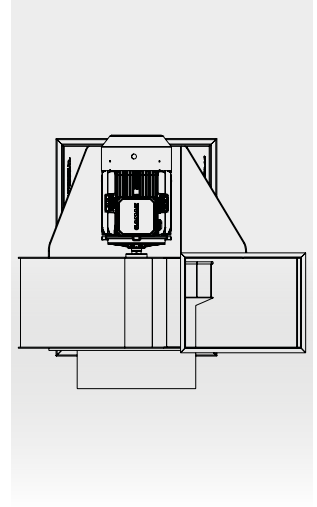
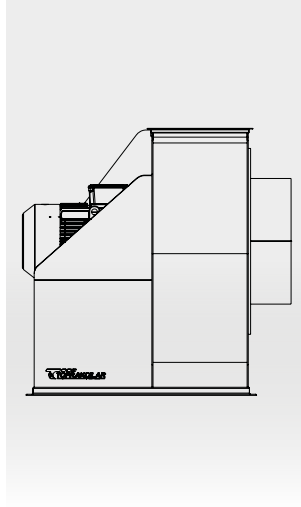
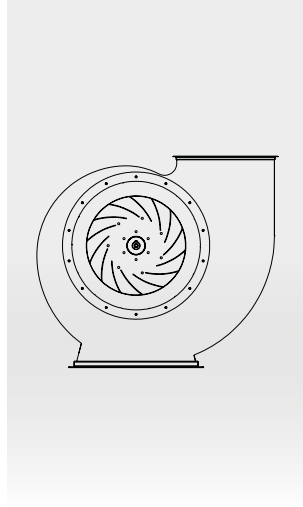
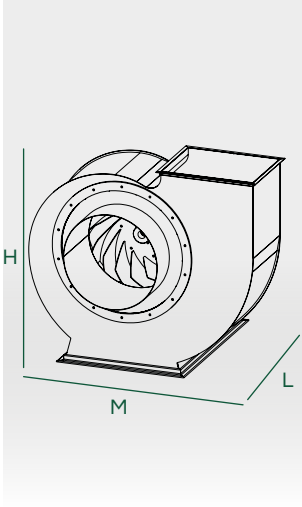


HAVA FANI

AIR FAN

TEKNİK ÇİZİM VE ÖZELLİKLER

TECHNICAL DRAWING AND FEATURES



MODEL MODEL	MOTOR GÜCÜ MOTOR POWER	DEVİR REVOLUTION	KAPASİTE CAPACITY	M-L-H
TM-HF20	11kW	1500RPM	20000m ³ /h	M: 1275^{mm} L: 980^{mm} H: 1150^{mm}
TM-HF30	18,5kW	1500RPM	30000m ³ /h	M: 1500^{mm} L: 1100^{mm} H: 1300^{mm}
TM-HF45	37kW	1500RPM	45000m ³ /h	M: 1850^{mm} L: 1350^{mm} H: 1700^{mm}



TR

Hava fanı, havayı hareket ettirerek soğutma, havalandırma ve hava dolaşımını sağlayan bir cihazdır. Bu fanlar, enerji tasarrufu sağlayacak şekilde tasarlanmış olup, düşük gürültü seviyeleriyle kullanıcı konforunu artırır. Farklı boyut ve güç seçenekleri sayesinde, çeşitli ihtiyaçlara uygun etkili çözümler sunar.

EN

An air fan is a device that moves air to provide cooling, ventilation and air circulation. These fans are designed to save energy and increase user comfort with low noise levels. Thanks to different size and power options, effective solutions are offered to suit various needs.

*Doğadan gelen,
teknolojiyle şekillenen*

*Coming from nature,
shaped by technology*



INSTAGRAM



YOUTUBE



WEBSITE



LINKEDIN

www.toprakcilarmakina.com

ORGANİZE SANAYİ BÖLGESİ 13. SOKAK NO:3
MERKEZ / KARAMAN / TÜRKİYE