

TOPRAKÇILAR
MAKİNA SANAYİ VE TİC. LTD. ŞTİ

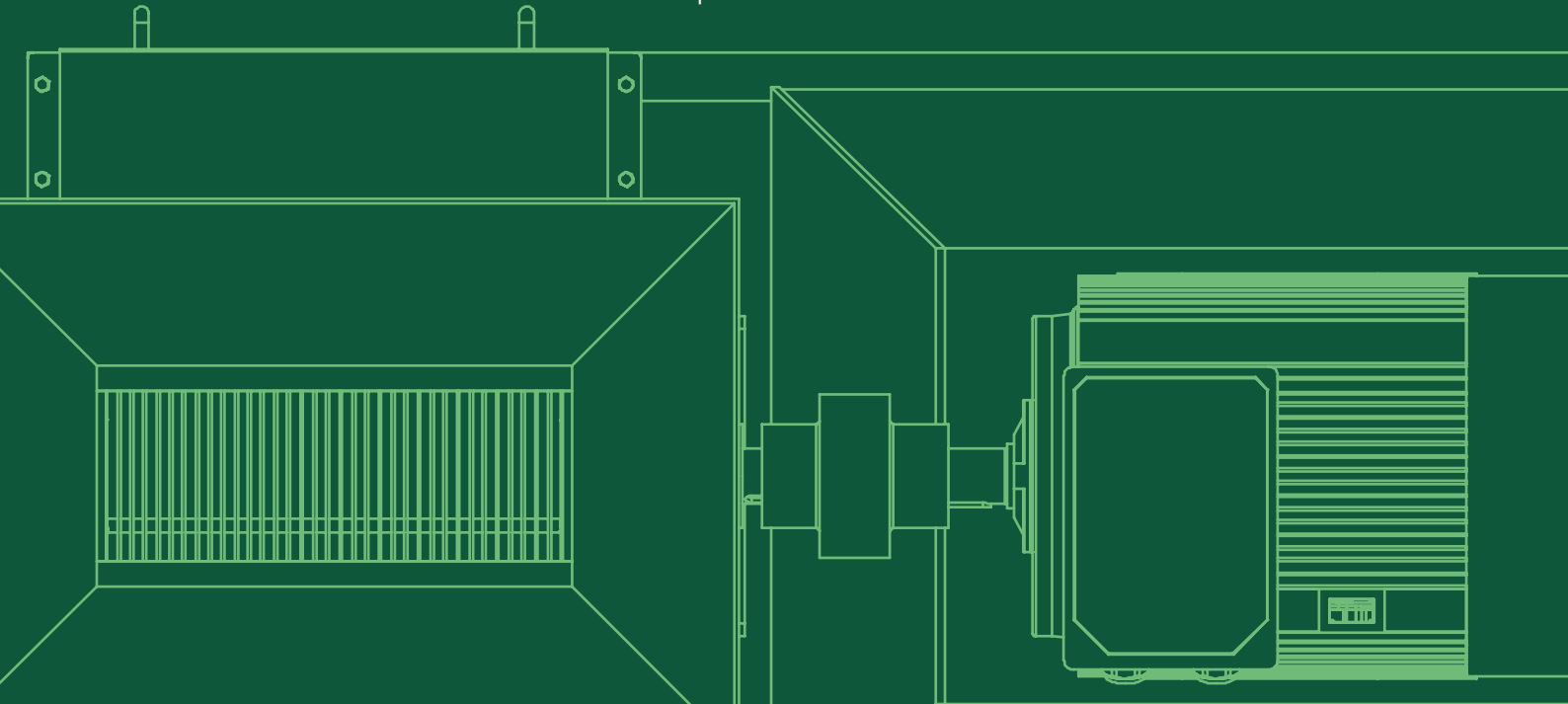
Since 1985

YEM PELET ÜRETİM MAKİNALARI
FEED PELLET PRODUCTION MACHINES

**PILOT PELET ELEĐİ
PELLET SCREENER**



www.toprakcilarmakina.com



HAKKIMIZDA

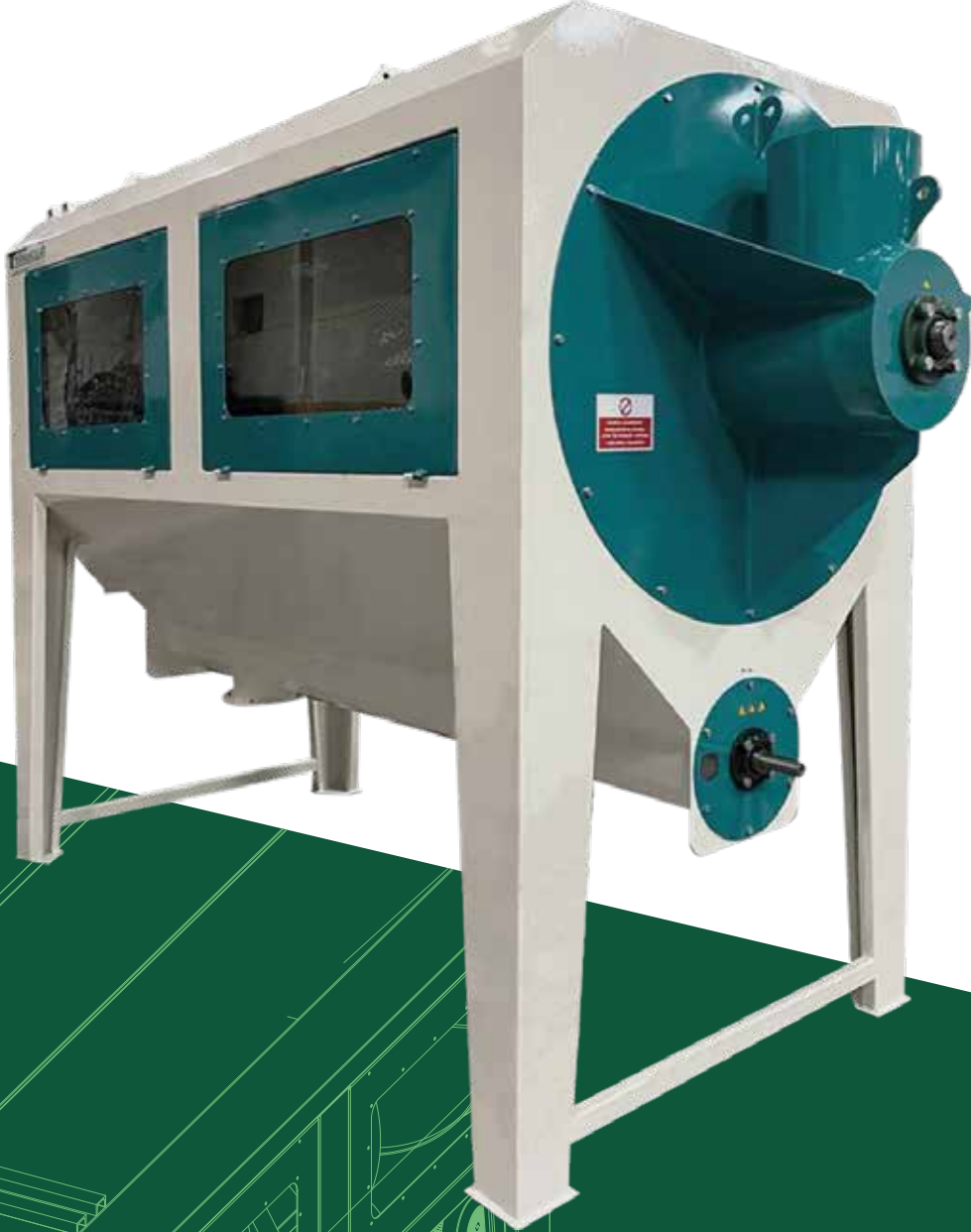
ABOUT US



Toprakçılar Makina, 1985 yılından bu yana bulgur, hayvan yemi ve odun peleti sektörlerinde yenilikçi çözümleri mühendislik uzmanlığıyla birleştiren öncü bir makine ve teknoloji tedarikçisidir. 10.000 m² açık ve 4.000 m² kapalı alanı kapsayan tesislerimizde, hassas üretim ve yüksek kalite standartlarını sürdürmeye odaklanıyoruz. Sadece makineler sunmuyoruz; her makine ile bulgur üretiminin geleceğini şekillendirmeye ve sektöre kalıcı katkılar sağlamaya kararlıyız. Ünümüz, yalnızca ürünlerimizin kalitesine değil, aynı zamanda sağladığımız operasyonel verimliliğe dayanmaktadır. Toprakçılar ailesinin bir parçası olarak, yenilik ve liderlik konusundaki bağlılığımız işimizin her yönünde kendini göstermektedir.

Toprakçılar Makina is a leading machinery and technology supplier in the bulgur, animal feed, and wood pellet sectors, combining innovation with engineering expertise since 1985. Our facilities, spanning 10,000 m² outdoors and 4,000 m² indoors, are dedicated to precise production and maintaining high-quality standards. We offer more than just machinery; we are committed to shaping the future of bulgur production and making lasting contributions to the industry with each machine we deliver. Our reputation is built not only on our products but also on the operational efficiency we provide. As part of the Toprakçılar family, our dedication to innovation and leadership is evident in every aspect of our operations.



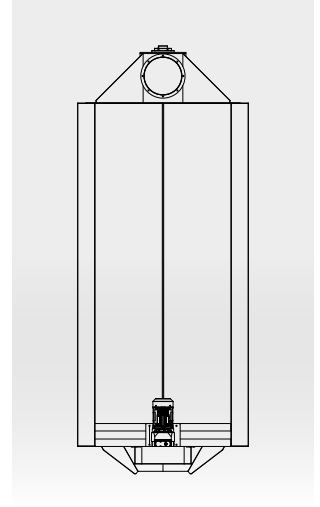
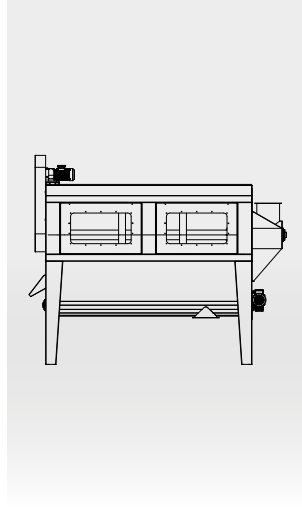
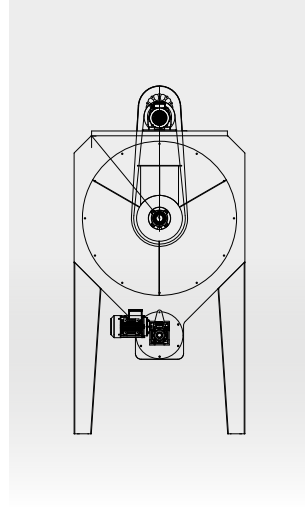
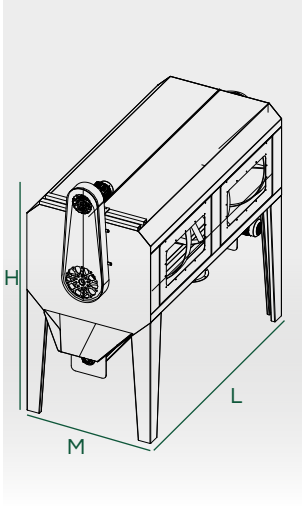


PILOT PELET ELEĐİ

PELLET SCREENER

TEKNİK ÇİZİM VE ÖZELLİKLER

TECHNICAL DRAWING AND FEATURES



www.toprakcilarmakina.com

MODEL MODEL	MOTOR GÜCÜ MOTOR POWER	HELEZON ÇAPI SCREW DIAMETER	HELEZON MOTORU SCREW MOTOR	KAPASİTE CAPACITY	M-L-H
TM-PPE25	3kW	ø300 ^{mm}	2,2kW	2500Kg/h	M: 1500 ^{mm} L: 3650 ^{mm} H: 2600 ^{mm}
TM-PPE50	5,5kW	ø300 ^{mm}	2,2kW	5000Kg/h	M: 2100 ^{mm} L: 5500 ^{mm} H: 4600 ^{mm}



TR

Pilot pelet eleği, pelet üretiminde peletleri toz ve küçük parçacıklardan ayırmak için kullanılan bir makinedir. Bu işlem, peletlerin kalitesini artırarak daha homojen ve kullanıma hazır bir ürün elde edilmesini sağlar. Elek, farklı boyutlarda deliklere sahip olup, peletleri boyutlarına göre hassas bir şekilde ayırır. Bu sayede üretim hattının verimliliği yükselir ve elde edilen son ürünün kalitesi optimize edilir.

EN

A pellet sieve is a machine that separates pellets from dust and small particles in pellet production. This process enhances the quality of the pellets, resulting in a more homogeneous and ready-to-use product. The sieve has holes of various sizes, allowing precise separation of the pellets according to their dimensions. As a result, the efficiency of the production line increases, and the quality of the final product is optimized.

*Doğadan gelen,
teknolojiyle şekillenen*

*Coming from nature,
shaped by technology*



INSTAGRAM



YOUTUBE



WEBSITE



LINKEDIN

www.toprakcilarmakina.com

ORGANİZE SANAYİ BÖLGESİ 13. SOKAK NO:3
MERKEZ / KARAMAN / TÜRKİYE