

Since 1985

TOPRAKÇILAR

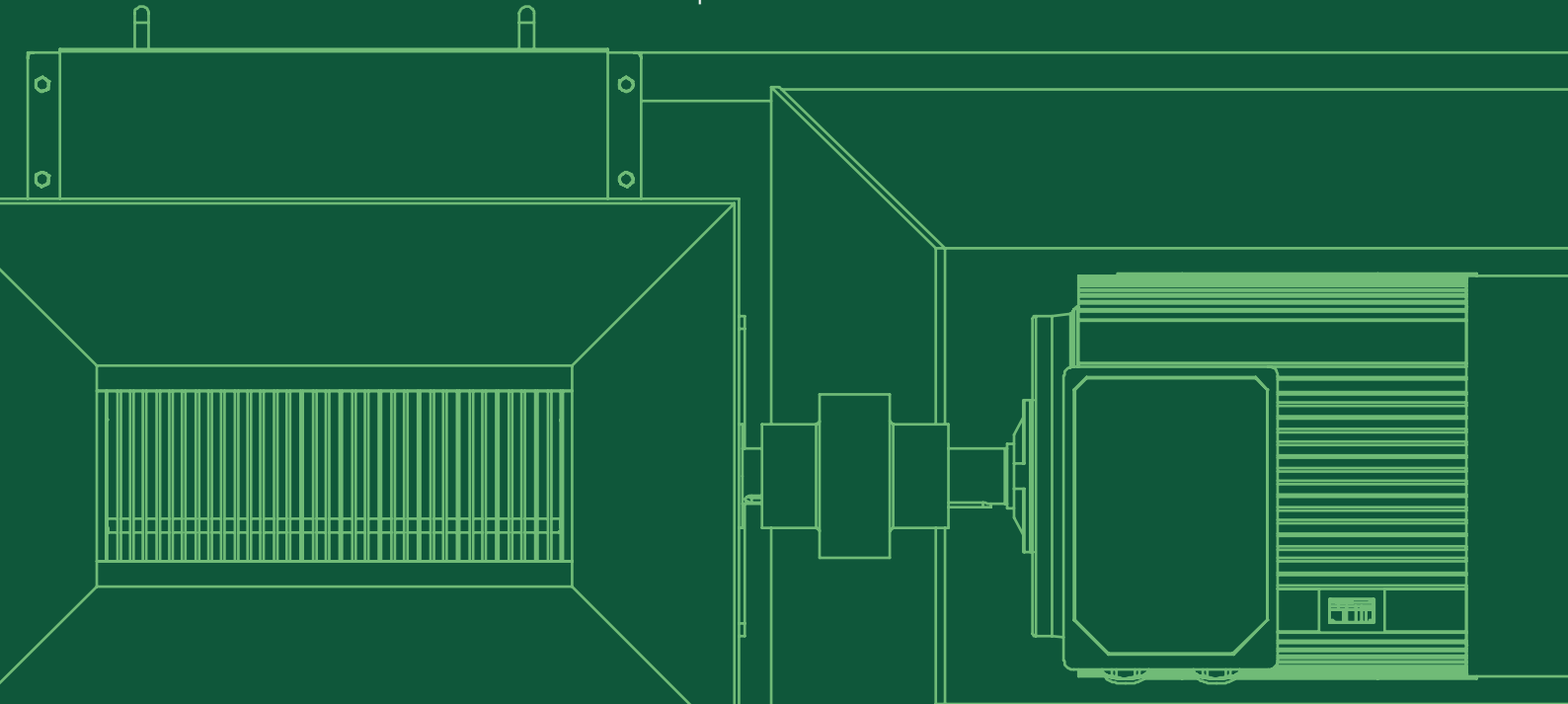
MAKİNA SANAYİ VE TİC. LTD. ŞTİ

YEM PELET ÜRETİM MAKİNALARI
FEED PELLETT PRODUCTION MACHINES

DOZAJ KANTARI
DOSAGE SCALE



www.toprakcilarmakina.com



HAKKIMIZDA

ABOUT US



TR

Toprakçılar Makina, 1985'ten beri bulgur, yem ve pelet sektöründe öncü bir kuruluş olup, yenilikçiliği mühendislik uzmanlığıyla harmanlamaktadır. 10.000 m² açık ve 4.000 m² kapalı alana yayılmış olan firmamız, titiz üretime ve sarsılmaz kalite standartlarına kendini adanmıştır. Toprakçılar Makina olarak, makinelerden daha fazlasını sunuyoruz; ürettiğimiz her makineyle bulgur üretiminin geleceğini şekillendirme ve sektöre kalıcı katkılarda bulunma taahhüdünde bulunuyoruz. Mirasımız yalnızca ürünlerimizle değil, aynı zamanda sağladığımız operasyonel verimlilikle de tanımlanmaktadır. Toprakçılar ailesinin bir parçası olarak, yenilikçiliğe ve liderliğe olan bağlılığımız, tekliflerimizin her noktasında açıkça görülmektedir.

EN

Toprakçılar Makina has been a leading organization in the bulgur, feed, and pellet sector since 1985, blending innovation with engineering expertise. Spanning 10,000 m² of outdoor and 4,000 m² of indoor facilities, our company is dedicated to meticulous production and unwavering quality standards. At Toprakçılar Makina, we offer more than machinery; we provide a commitment to shaping the future of bulgur production and making enduring contributions to the industry with each machine we produce. Our legacy is defined not only by our products but also by the operational efficiency we deliver. As part of the Toprakçılar family, our dedication to innovation and leadership is evident in every aspect of our offerings.

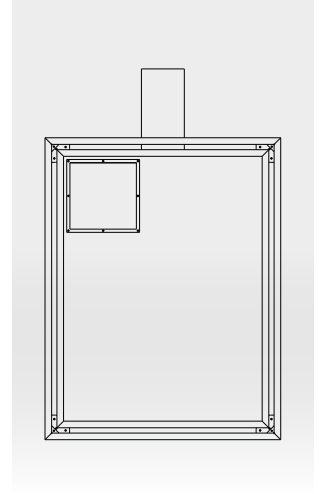
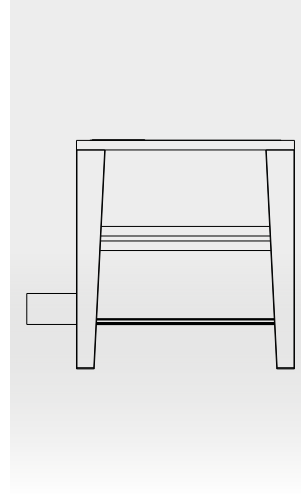
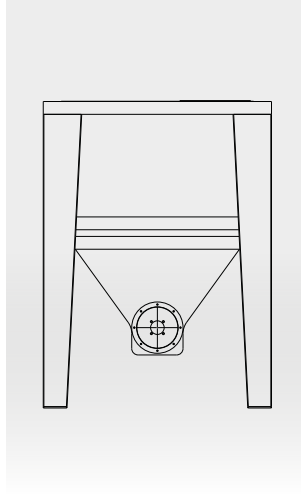
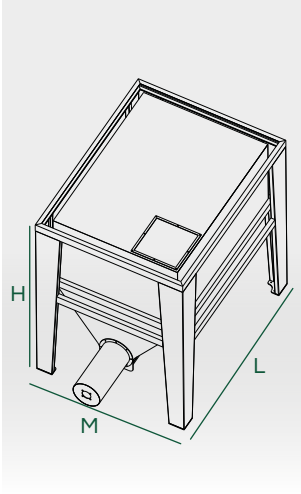


DOZAJ KANTARI

DOSAGE SCALE

TEKNİK ÇİZİM VE ÖZELLİKLER

TECHNICAL DRAWING AND FEATURES



www.toprakcilarmakina.com

| MODEL MODEL | KANTAR ÇIKIŞI WEIGHBRIDGE EXIT | LOADCELL ADET LOADCELL QUANTITY | KAPASİTE CAPACITY | M-L-H |
|-----------------|--------------------------------------|------------------------------------|----------------------|---|
| TM-YDK5 | 400 ^{mm} X400 ^{mm} | 3 | 5m ² | M: 1800^{mm} L: 2300^{mm} H: 2400^{mm} |
| TM-YDK8 | 600 ^{mm} X400 ^{mm} | 4 | 8m ² | M: 1800^{mm} L: 2300^{mm} H: 3400^{mm} |
| TM-YDK10 | 800 ^{mm} X400 ^{mm} | 4 | 10m ² | M: 1800^{mm} L: 2800^{mm} H: 3400^{mm} |



TR

Yem hazırlama işleminde uygun dozajda yem hayvancılık sektörü için oldukça önemlidir. Dozaj kantarı, özellikle hayvancılık sektöründe yemin besin miktarına uygun olarak dozajlanması için kullanılır. Dozaj kantarı hassas tartım özelliğine sahip olup, tartımdan sonra bunkere hızlı boşaltım sağlayan pnömatik vagon sürgüye sahiptir.

EN

In the feed preparation process, adding ingredients in the appropriate dosage is very important for the livestock. The dosage scale is used especially in the livestock sector to dose the feed in accordance with the amount of food. The dosage scale has a sensitive weighing feature and has a pneumatic wagon slide that provides rapid discharge to the bunker after weighing.

*Doğadan gelen,
teknolojiyle şekillenen*

*Coming from nature,
shaped by technology*



INSTAGRAM



YOUTUBE



WEBSITE



LINKEDIN

www.toprakcilarmakina.com

ORGANİZE SANAYİ BÖLGESİ 13. SOKAK NO:3
MERKEZ / KARAMAN / TÜRKİYE