

Since 1985

TOPRAKÇILAR

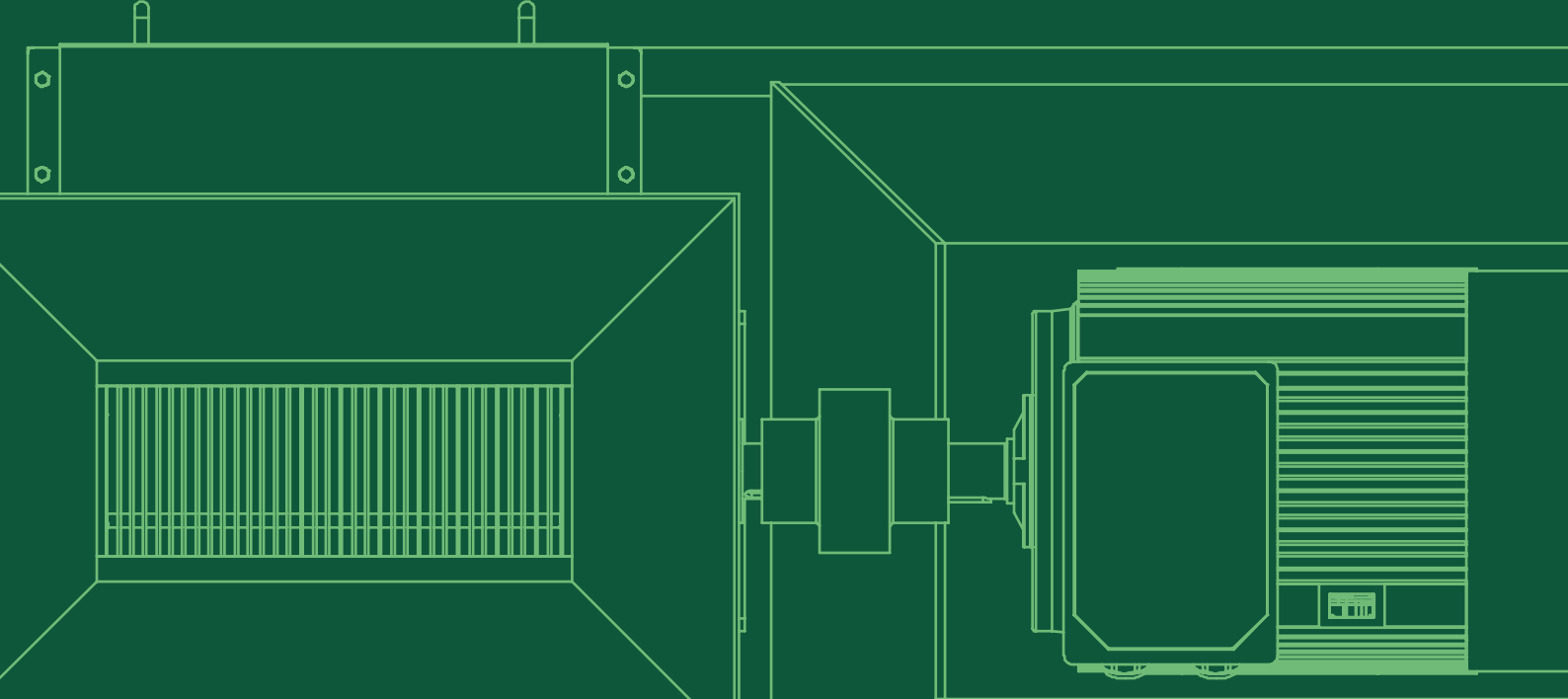
MAKİNA SANAYİ VE TİC. LTD. ŞTİ

YEM PELET ÜRETİM MAKİNALARI
FEED PELLETT PRODUCTION MACHINES

STOK SİLOSU
STORAGE SILO



www.toprakcilmakina.com



HAKKIMIZDA

ABOUT US



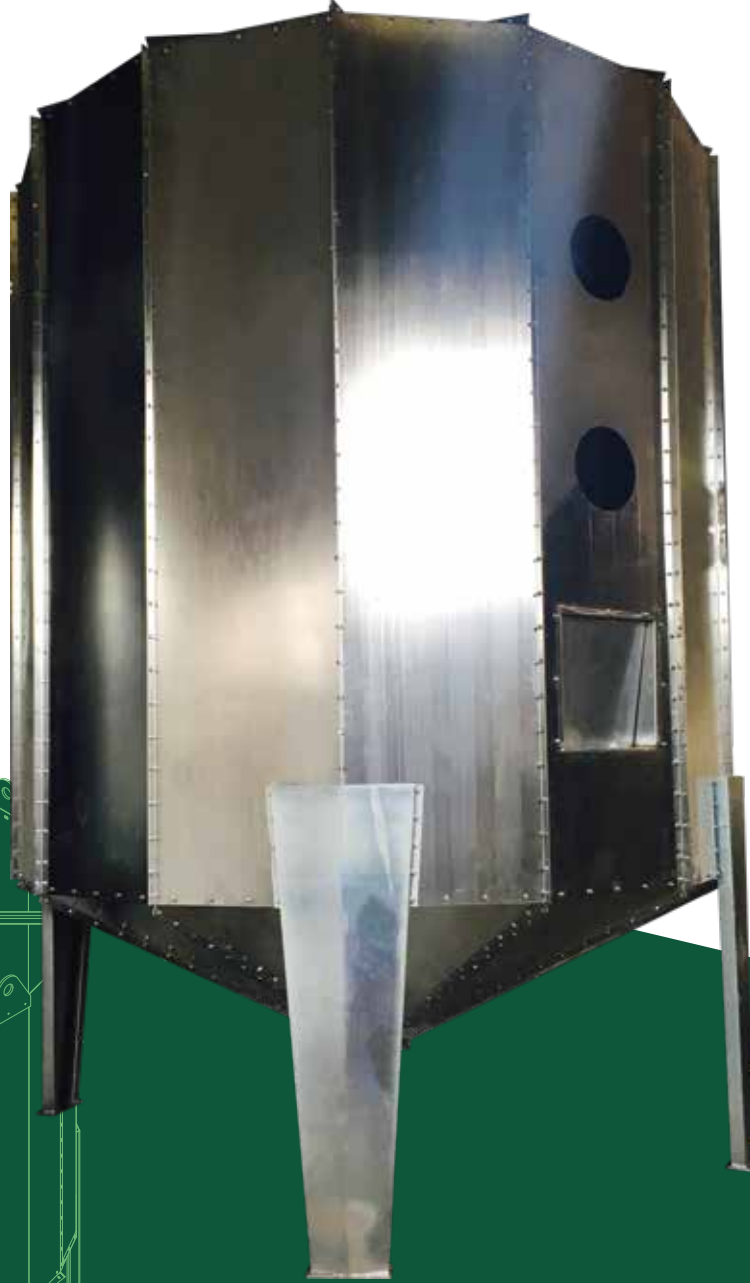
Toprakçılar Makina, 1985 yılından bu yana bulgur, hayvan yemi ve odun peleti sektörlerinde yenilikçi çözümleri mühendislik uzmanlığıyla birleştiren öncü bir makine ve teknoloji tedarikçisidir. 10.000 m² açık ve 4.000 m² kapalı alanı kapsayan tesislerimizde, hassas üretim ve yüksek kalite standartlarını sürdürmeye odaklanıyoruz. Sadece makineler sunmuyoruz; her makine ile bulgur üretiminin geleceğini şekillendirmeye ve sektöre kalıcı katkılar sağlamaya kararlıyız. Ünümüz, yalnızca ürünlerimizin kalitesine değil, aynı zamanda sağladığımız operasyonel verimliliğe dayanmaktadır. Toprakçılar ailesinin bir parçası olarak, yenilik ve liderlik konusundaki bağlılığımız işimizin her yönünde kendini göstermektedir.

Toprakçılar Makina is a leading machinery and technology supplier in the bulgur, animal feed, and wood pellet sectors, combining innovation with engineering expertise since 1985. Our facilities, spanning 10,000 m² outdoors and 4,000 m² indoors, are dedicated to precise production and maintaining high-quality standards. We offer more than just machinery; we are committed to shaping the future of bulgur production and making lasting contributions to the industry with each machine we deliver. Our reputation is built not only on our products but also on the operational efficiency we provide. As part of the Toprakçılar family, our dedication to innovation and leadership is evident in every aspect of our operations.



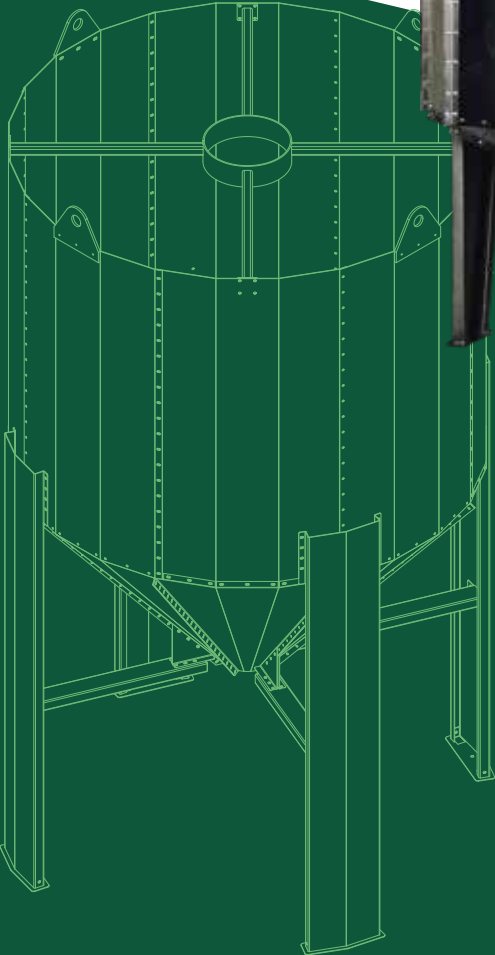
INDUSTRIAL FEED PELLET MACHINES

Since 1985
TOPRAKÇILAR
MAKİNA SANAYİ VE TİC. LTD. ŞTİ



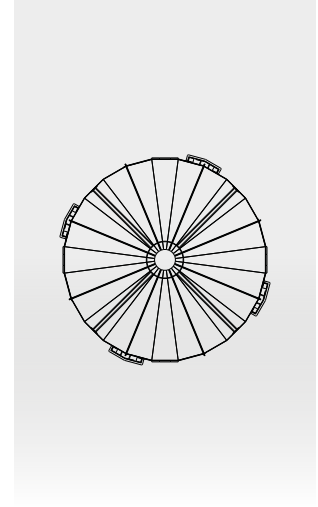
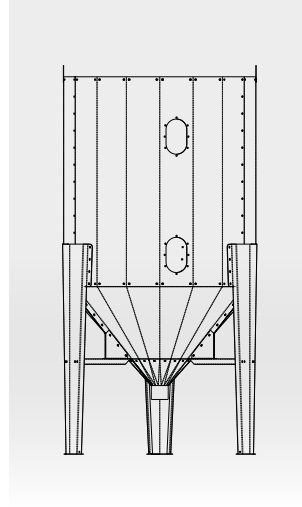
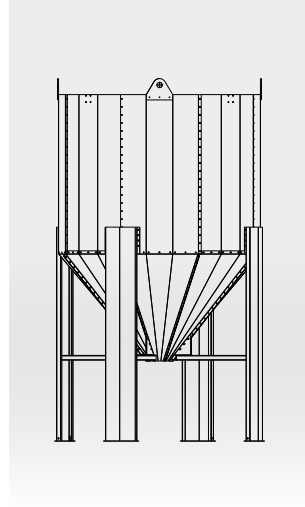
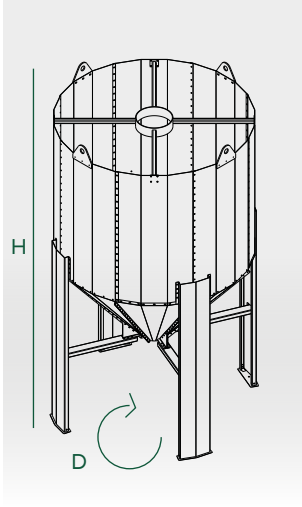
STOK SİLOSU

STORAGE SILO



TEKNİK ÇİZİM VE ÖZELLİKLER

TECHNICAL DRAWING AND FEATURES



www.toprakcilarmakina.com

MODEL MODEL	GÖVDE YAPISI BODY STRUCTURE	ROTOFLOW	KAPASİTE CAPACITY	D-H
TM-SS3	Krom-CR-NI / Sac-Sheet metal / Galvaniz-Galvanized	Yok N/A	2,5m ³	D: 1400^{mm} H: 3000^{mm}
TM-SS24	Krom-CR-NI / Sac-Sheet metal / Galvaniz-Galvanized	Yok N/A	24m ³	D: 2200^{mm} H: 3600^{mm}
TM-SS24R	Krom-CR-NI / Sac-Sheet metal / Galvaniz-Galvanized	Var Available	24m ³	D: 2200^{mm} H: 3600^{mm}



TR

Hammadde depolama siloları, kompakt bir ayak izi ve sağlam bir yapı sunarak optimum bir çözüm sunar. Bu silolar, endüstri standartlarını karşılayacak şekilde tasarlanmıştır, malzemelerin güvenli bir şekilde muhafaza edilmesini sağlarken alan verimliliğini en üst düzeye çıkarır ve kolay erişim ve elleçlemeyi kolaylaştırır, böylece genel operasyonel üretkenliği artırır.

EN

Raw material storage silos offer an optimum solution by offering a compact footprint and robust construction. These silos are designed to meet industry standards, maximizing space efficiency while ensuring safe storage of materials and facilitating easy access and handling, thus improving overall operational productivity.

*Doğadan gelen,
teknolojiyle şekillenen*

*Coming from nature,
shaped by technology*



INSTAGRAM



YOUTUBE



WEBSITE



LINKEDIN

www.toprakcilarmakina.com

ORGANİZE SANAYİ BÖLGESİ 13. SOKAK NO:3
MERKEZ / KARAMAN / TÜRKİYE