

**TOPRAKÇILAR**  
MAKİNA SANAYİ VE TİC. LTD. ŞTİ

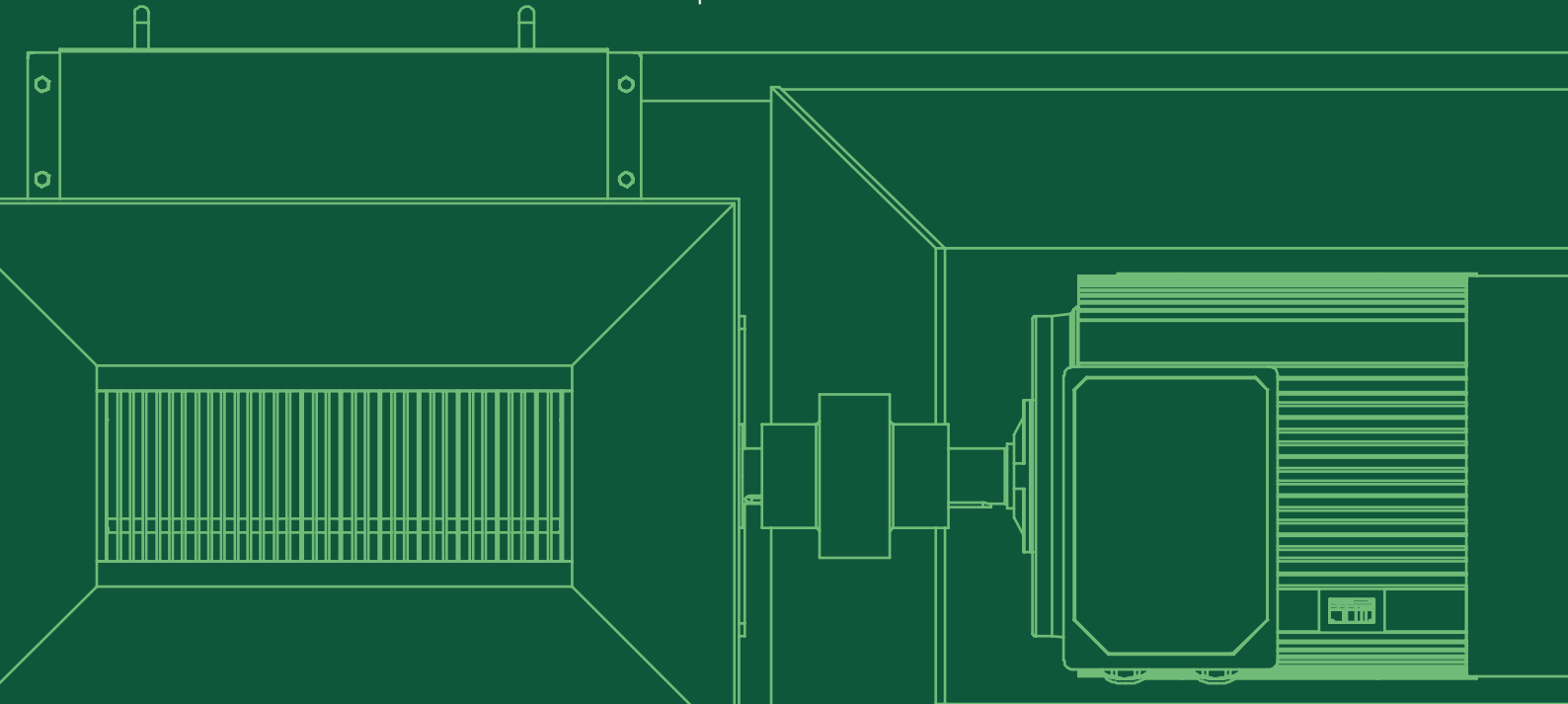
Since 1985

YEM PELET ÜRETİM MAKİNALARI  
FEED PELLET PRODUCTION MACHINES

**ELEVATÖR**  
**BUCKET ELEVATOR**



[www.toprakcilmakina.com](http://www.toprakcilmakina.com)



# HAKKIMIZDA

## ABOUT US



Toprakçılar Makina, 1985 yılından bu yana bulgur, hayvan yemi ve odun peleti sektörlerinde yenilikçi çözümleri mühendislik uzmanlığıyla birleştiren öncü bir makine ve teknoloji tedarikçisidir. 10.000 m<sup>2</sup> açık ve 4.000 m<sup>2</sup> kapalı alanı kapsayan tesislerimizde, hassas üretim ve yüksek kalite standartlarını sürdürmeye odaklanıyoruz. Sadece makineler sunmuyoruz; her makine ile bulgur üretiminin geleceğini şekillendirmeye ve sektöre kalıcı katkılar sağlamaya kararlıyız. Ünümüz, yalnızca ürünlerimizin kalitesine değil, aynı zamanda sağladığımız operasyonel verimliliğe dayanmaktadır. Toprakçılar ailesinin bir parçası olarak, yenilik ve liderlik konusundaki bağlılığımız işimizin her yönünde kendini göstermektedir.

Toprakçılar Makina is a leading machinery and technology supplier in the bulgur, animal feed, and wood pellet sectors, combining innovation with engineering expertise since 1985. Our facilities, spanning 10,000 m<sup>2</sup> outdoors and 4,000 m<sup>2</sup> indoors, are dedicated to precise production and maintaining high-quality standards. We offer more than just machinery; we are committed to shaping the future of bulgur production and making lasting contributions to the industry with each machine we deliver. Our reputation is built not only on our products but also on the operational efficiency we provide. As part of the Toprakçılar family, our dedication to innovation and leadership is evident in every aspect of our operations.



INDUSTRIAL FEED PELLET MACHINES

Since 1985  
**TOPRAKÇILAR**  
MAKİNA SANAYİ VE TİC. LTD. ŞTİ

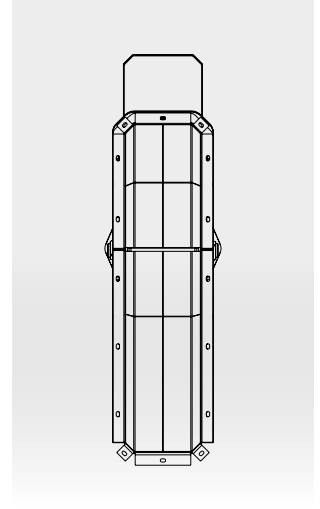
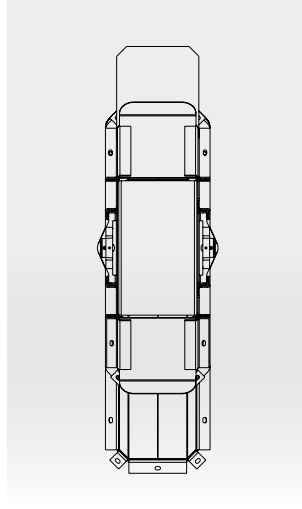
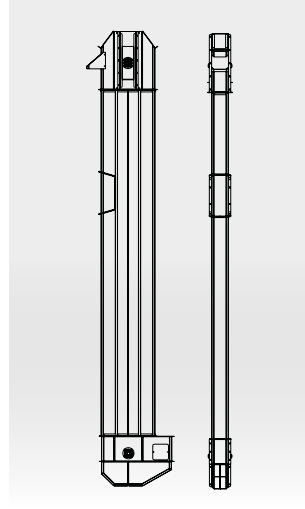
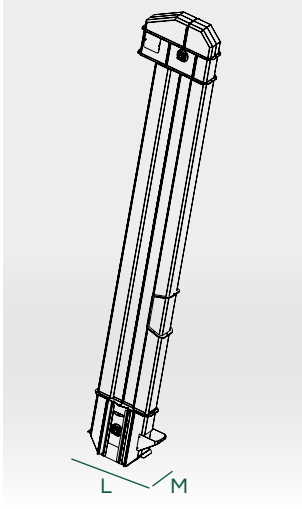


**ELEVATÖR**

BUCKET ELEVATOR

# TEKNİK ÇİZİM VE ÖZELLİKLER

## TECHNICAL DRAWING AND FEATURES



MODEL MODEL	MOTOR GÜCÜ MOTOR POWER	KOVA ÖLÇÜSÜ BUCKET SIZE	KAYIŞ ÖLÇÜSÜ BELT SIZE	M-L
<b>TM-E14</b>	2,2kW	140 <sup>mm</sup>	160 <sup>mm</sup>	<b>M: 260<sup>mm</sup></b> <b>L: 850<sup>mm</sup></b>
<b>TM-E24</b>	3kW	240 <sup>mm</sup>	260 <sup>mm</sup>	<b>M: 360<sup>mm</sup></b> <b>L: 960<sup>mm</sup></b>



### TR

Kovalı elevatör, ürünlerin dikey olarak bir yerden başka bir yere taşınmasını sağlayan bir makinedir. Bu taşıma işlemi, kayış üzerine monte edilen özel kovaların her seferde belirli bir miktarda ürün almasıyla gerçekleştirilir. Kullanım alanına ve taşınacak ürünün özelliklerine göre uygun ölçü ve kova seçimi yapılır. Elevatörün taşıma kapasitesi ise ürünün türüne bağlı olarak değişiklik gösterir.

### EN

Bucket elevator is a machine that allows products to be transported vertically from one place to another. This transportation process is carried out by special buckets mounted on belts that take a certain amount of product each time. The appropriate size and bucket selection is made according to the area of use and the characteristics of the product to be transported. The carrying capacity of the elevator varies depending on the type of product.

*Doğadan gelen,  
teknolojiyle şekillenen*

*Coming from nature,  
shaped by technology*



INSTAGRAM



YOUTUBE



WEBSITE



LINKEDIN

[www.toprakcilarmakina.com](http://www.toprakcilarmakina.com)

ORGANİZE SANAYİ BÖLGESİ 13. SOKAK NO:3  
MERKEZ / KARAMAN / TÜRKİYE