

Since 1985

TOPRAKÇILAR

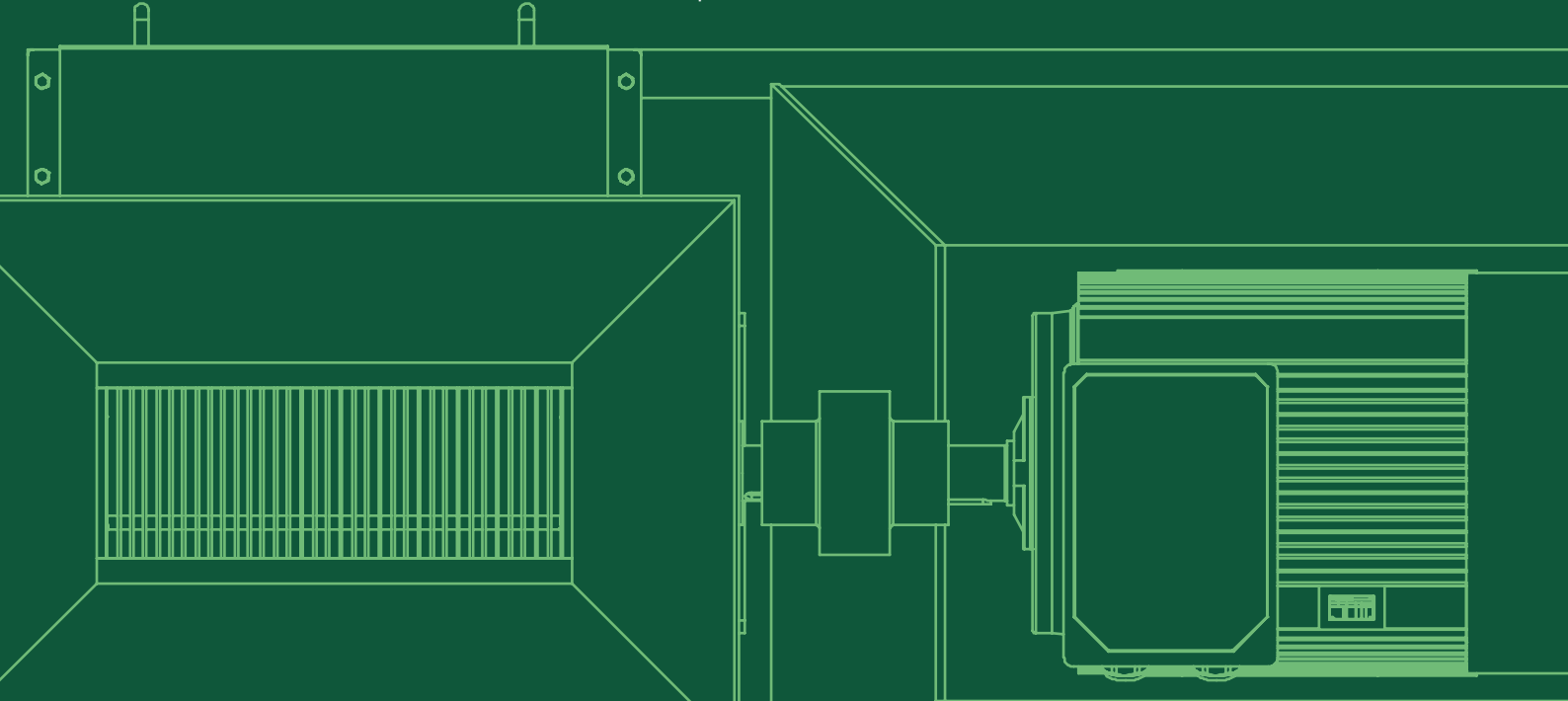
MAKİNA SANAYİ VE TİC. LTD. ŞTİ

YEM PELET ÜRETİM MAKİNALARI
FEED PELLET PRODUCTION MACHINES

YEM ÇEKİÇLİ DEĞİRMEN
FEED HAMMER MILL



www.toprakcilarmakina.com



HAKKIMIZDA

ABOUT US



TR

Toprakçılar Makina, 1985'ten beri bulgur, yem ve pelet sektöründe öncü bir kuruluş olup, yenilikçiliği mühendislik uzmanlığıyla harmanlamaktadır. 10.000 m² açık ve 4.000 m² kapalı alana yayılmış olan firmamız, titiz üretime ve sarsılmaz kalite standartlarına kendini adanmıştır. Toprakçılar Makina olarak, makinelerden daha fazlasını sunuyoruz; ürettiğimiz her makineyle bulgur üretiminin geleceğini şekillendirme ve sektöre kalıcı katkılarda bulunma taahhüdünde bulunuyoruz. Mirasımız yalnızca ürünlerimizle değil, aynı zamanda sağladığımız operasyonel verimlilikle de tanımlanmaktadır. Toprakçılar ailesinin bir parçası olarak, yenilikçiliğe ve liderliğe olan bağlılığımız, tekliflerimizin her noktasında açıkça görülmektedir.

EN

Toprakçılar Makina has been a leading organization in the bulgur, feed, and pellet sector since 1985, blending innovation with engineering expertise. Spanning 10,000 m² of outdoor and 4,000 m² of indoor facilities, our company is dedicated to meticulous production and unwavering quality standards. At Toprakçılar Makina, we offer more than machinery; we provide a commitment to shaping the future of bulgur production and making enduring contributions to the industry with each machine we produce. Our legacy is defined not only by our products but also by the operational efficiency we deliver. As part of the Toprakçılar family, our dedication to innovation and leadership is evident in every aspect of our offerings.

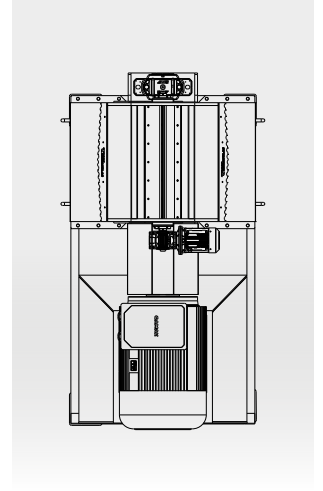
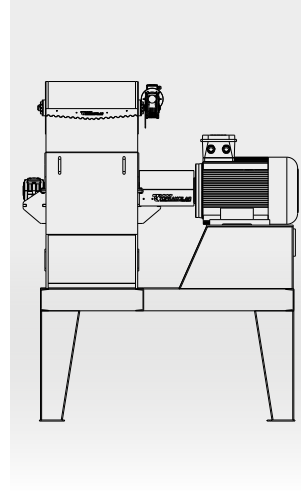
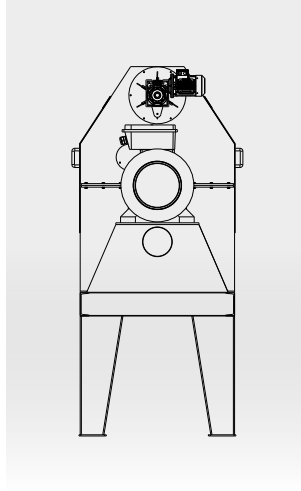
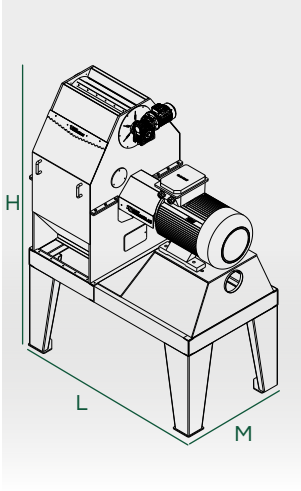


**YEM
ÇEKİÇLİ DEĞİRMEN**

FEED HAMMER MILL

TEKNİK ÇİZİM VE ÖZELLİKLER

TECHNICAL DRAWING AND FEATURES



MODEL MODEL	MOTOR GÜCÜ MOTOR POWER	BESLEME TİPİ FEEDING TYPE	BESLEME MOTORU FEEDING MOTOR	KAPASİTE CAPACITY	M-L-H
TM-YCD10	37kW	Helezon Screw conveyor	1,1kW	10000Kg/h	M: 1300mm L: 2000mm H: 3200mm
TM-YCD15	75kW	Döner besleyici Rotary feeder	1,5kW	15000Kg/h	M: 1300mm L: 2400mm H: 4000mm
TM-YCD20	132kW	Döner besleyici Rotary feeder	2,2kW	20000Kg/h	M: 1300mm L: 2400mm H: 4000mm
TM-YCD30	132kW	Döner besleyici Rotary feeder	2,2kW	30000Kg/h	M: 1300mm L: 2400mm H: 4000mm



TR

Çekiçli değirmen, yem ve ahşap pelet fabrikalarında öğütme işlemini gerçekleştiren makinedir. Çekiçler değirmen miline diskler aracılığı ile bağlıdır ve es merkezli olarak çalışır. Çekiçli değirmen içerisine giren taneli hububat veya odun parçaları belli devirde dönen çekiçlerin darbesi ile kırılır ve küçük parçalara ayrılır.

EN

Hammer mill is a machine that performs the grinding process in feed and wood pellet factories. Hammers are connected to the mill shaft via discs and operate concentrically. The granular products or wood pieces entering the hammer mill are broken into small pieces by the impact of the hammers rotating at a certain speed.

Since 1985
TOPRAKÇILAR
MAKİNA SANAYİ VE TİC. LTD. ŞTİ

*Doğadan gelen,
teknolojiyle şekillenen*

*Coming from nature,
shaped by technology*



INSTAGRAM



YOUTUBE



WEBSITE



LINKEDIN

www.toprakcilarmakina.com

ORGANİZE SANAYİ BÖLGESİ 13. SOKAK NO:3
MERKEZ / KARAMAN / TÜRKİYE