

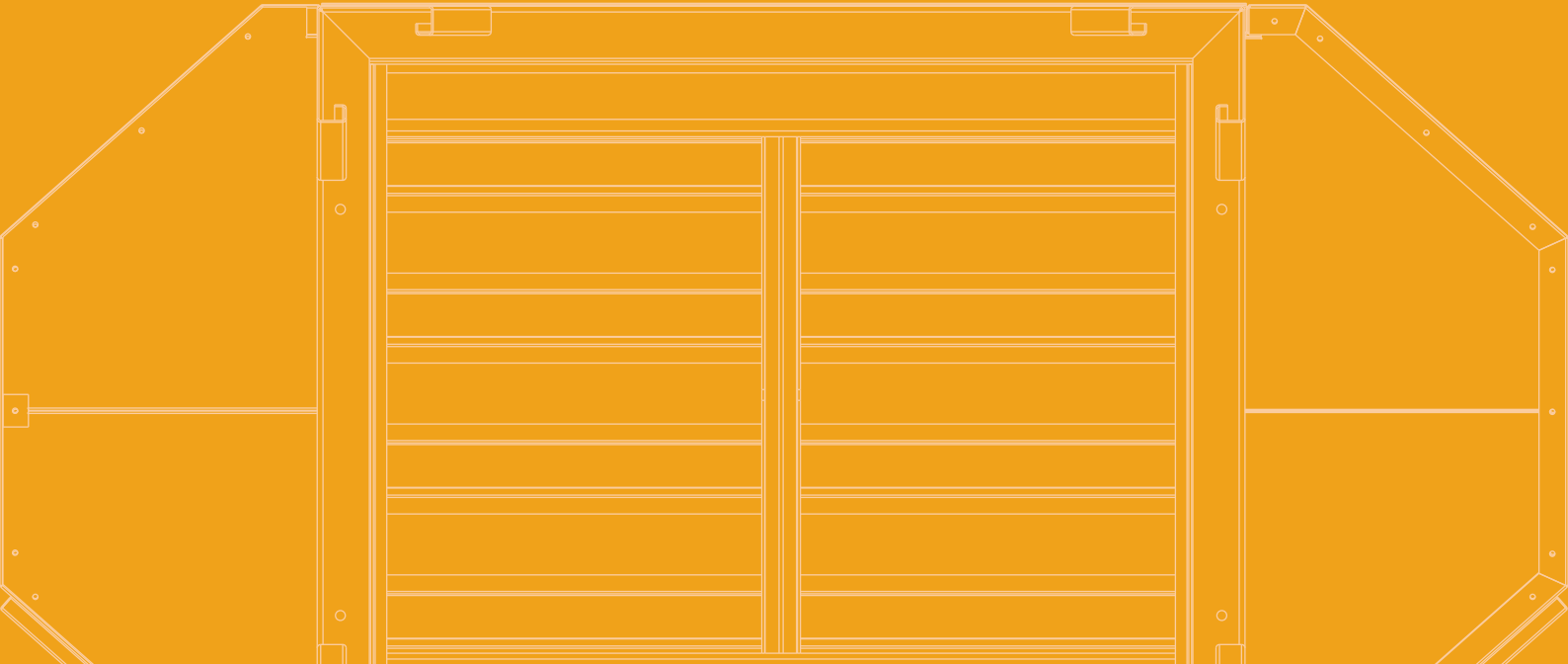
TOPRAKÇILAR *Since 1985*
MAKİNA SANAYİ VE TİC. LTD. ŞTİ

BULGUR ÜRETİM MAKİNALARI
BULGUR PRODUCTION MACHINES

PALETLİ KABUK SOYMA
PALLETIZED HUSK PEELER



www.toprakcilarmakina.com



HAKKIMIZDA

ABOUT US



Toprakçılar Makina, 1985 yılından bu yana bulgur, hayvan yemi ve odun peleti sektörlerinde yenilikçi çözümleri mühendislik uzmanlığıyla birleştiren öncü bir makine ve teknoloji tedarikçisidir. 10.000 m² açık ve 4.000 m² kapalı alanı kapsayan tesislerimizde, hassas üretim ve yüksek kalite standartlarını sürdürmeye odaklanıyoruz. Sadece makineler sunmuyoruz; her makine ile bulgur üretiminin geleceğini şekillendirmeye ve sektöre kalıcı katkılar sağlamaya kararlıyız. Ünümüz, yalnızca ürünlerimizin kalitesine değil, aynı zamanda sağladığımız operasyonel verimliliğe dayanmaktadır. Toprakçılar ailesinin bir parçası olarak, yenilik ve liderlik konusundaki bağlılığımız işimizin her yönünde kendini göstermektedir.

Toprakçılar Makina is a leading machinery and technology supplier in the bulgur, animal feed, and wood pellet sectors, combining innovation with engineering expertise since 1985. Our facilities, spanning 10,000 m² outdoors and 4,000 m² indoors, are dedicated to precise production and maintaining high-quality standards. We offer more than just machinery; we are committed to shaping the future of bulgur production and making lasting contributions to the industry with each machine we deliver. Our reputation is built not only on our products but also on the operational efficiency we provide. As part of the Toprakçılar family, our dedication to innovation and leadership is evident in every aspect of our operations.



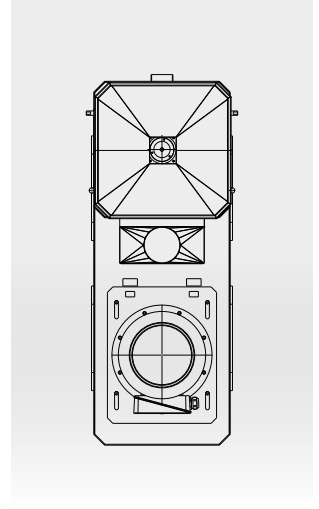
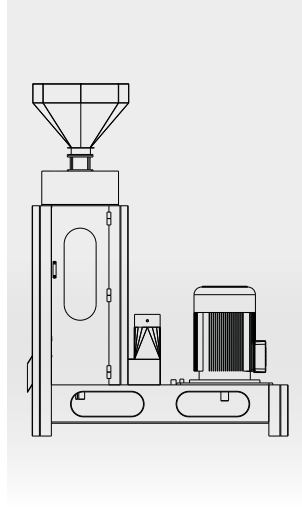
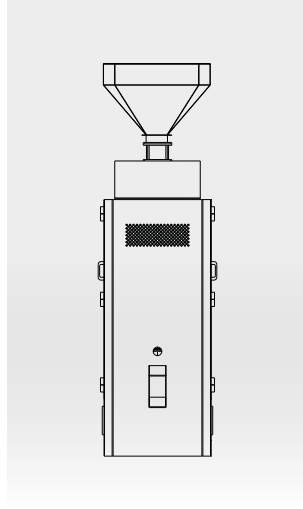
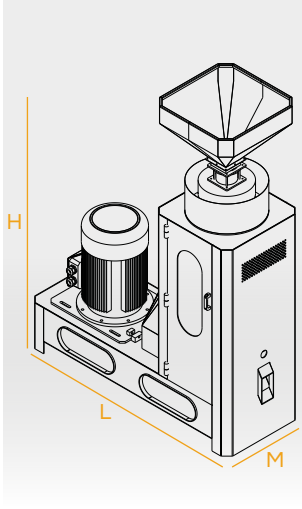


PALETLİ KABUK SOYMA

PALLETIZED HUSK PEELER

TEKNİK ÇİZİM VE ÖZELLİKLER

TECHNICAL DRAWING AND FEATURES



www.toprakcilmakina.com

MODEL MODEL	MOTOR GÜCÜ MOTOR POWER	TÜRBİN TURBINE	SOYMA TİPİ PEELING TYPE	KAPASİTE CAPACITY	M-L-H
TM-PKS10	30kW	Tek türbin Single turbine	Paletli Palletized	1000Kg/h	M: 700 ^{mm} L: 2000 ^{mm} H: 2700 ^{mm}
TM-PKS25	45kW	Tek türbin Single turbine	Paletli Palletized	2500Kg/h	M: 1200 ^{mm} L: 2000 ^{mm} H: 2700 ^{mm}



TR

Paletli kabuk soyma makineleri, buğdayın kabuklarını soyma ve temizleme işleminde yüksek verimlilik sağlar. Bu makineler, taşlar ve aşındırıcı yüzeyler yerine paletli bir sistem kullanarak çalışır. Ürünler, paletler üzerinde ilerlerken sürtünme ve basınç etkisiyle kabuklarından ayrılır. Paletli sistem, ürünlerin eşit şekilde soyulmasını sağlar ve tanelerin kırılma riskini azaltır.

EN

Palletized Husk Peeling machines offer high efficiency in peeling and cleaning wheat. Instead of using stones or abrasive surfaces, these machines utilize a pallet system. As the wheat moves across the pallets, friction and pressure effectively separate the husks from the grains. This system ensures even peeling and significantly reduces the risk of grain breakage, enhancing both the quality and yield of the final product.

*Değirmencilik sektöründe
profesyonel çözümler*

*Professional solutions in
milling industry*



INSTAGRAM



YOUTUBE



WEBSITE



LINKEDIN

www.toprakcilarmakina.com

ORGANİZE SANAYİ BÖLGESİ 13. SOKAK NO:3
MERKEZ / KARAMAN / TÜRKİYE