

TOPRAKÇILAR
MAKİNA SANAYİ VE TİC. LTD. ŞTİ

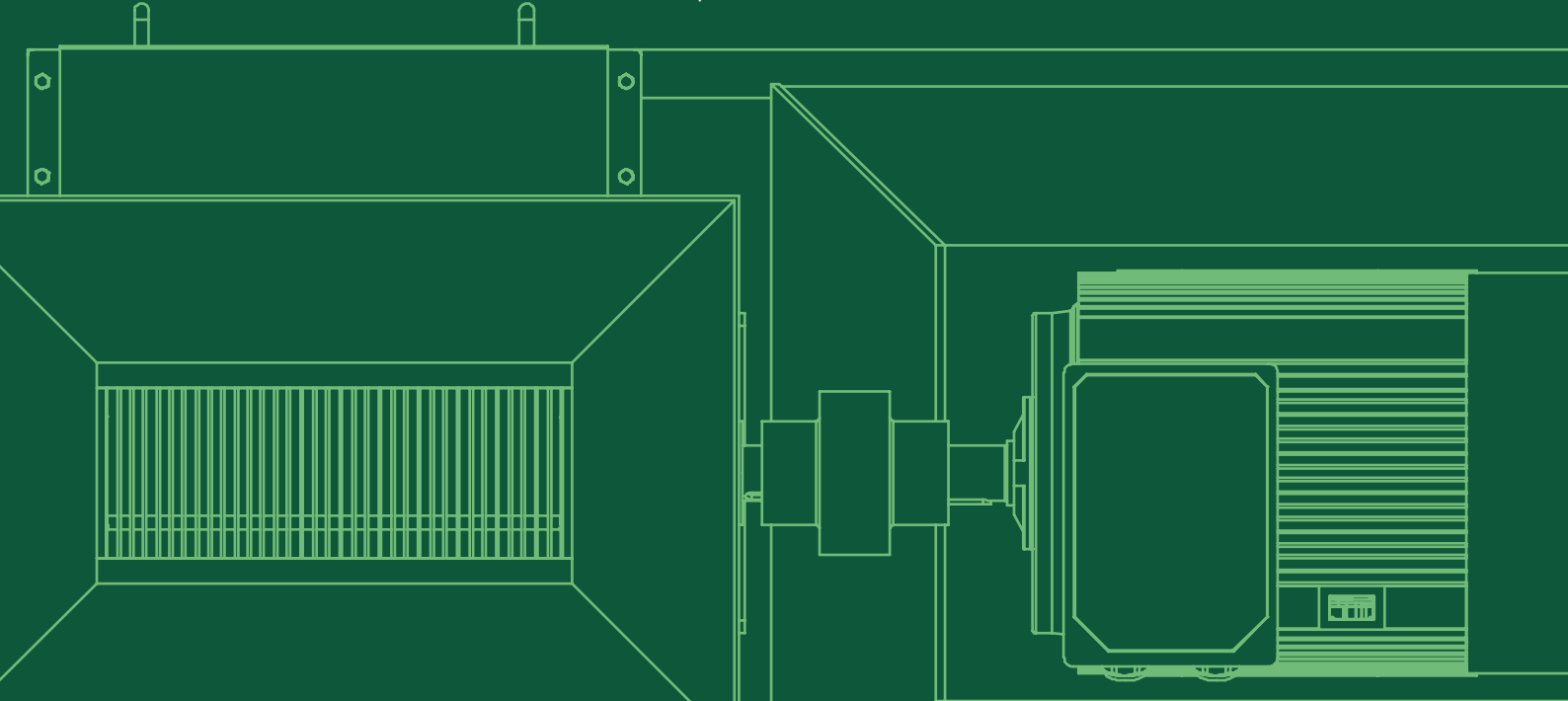
Since 1985

YEM PELET ÜRETİM MAKİNALARI
FEED PELLET PRODUCTION MACHINES

YEM ÇEKİÇLİ DEĞİRMEN
FEED HAMMER MILL



www.toprakcilarmakina.com



HAKKIMIZDA

ABOUT US



Toprakçılar Makina, 1985 yılından bu yana bulgur, hayvan yemi ve odun peleti sektörlerinde yenilikçi çözümleri mühendislik uzmanlığıyla birleştiren öncü bir makine ve teknoloji tedarikçisidir. 10.000 m² açık ve 4.000 m² kapalı alanı kapsayan tesislerimizde, hassas üretim ve yüksek kalite standartlarını sürdürmeye odaklanıyoruz. Sadece makineler sunmuyoruz; her makine ile bulgur üretiminin geleceğini şekillendirmeye ve sektöre kalıcı katkılar sağlamaya kararlıyız. Ünümüz, yalnızca ürünlerimizin kalitesine değil, aynı zamanda sağladığımız operasyonel verimliliğe dayanmaktadır. Toprakçılar ailesinin bir parçası olarak, yenilik ve liderlik konusundaki bağlılığımız işimizin her yönünde kendini göstermektedir.

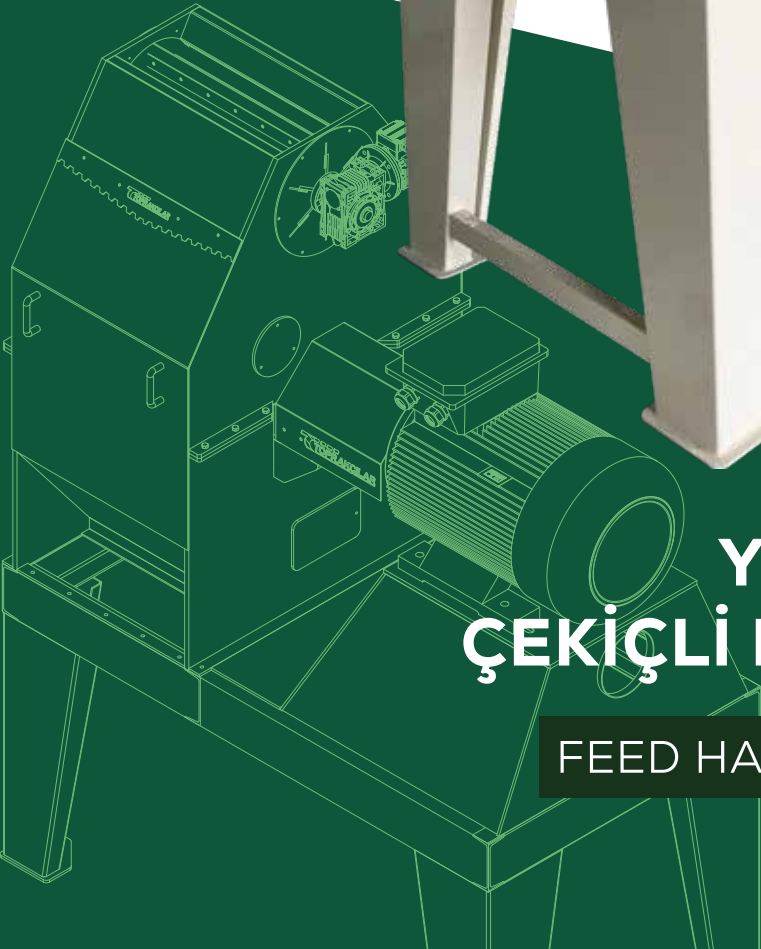
Toprakçılar Makina is a leading machinery and technology supplier in the bulgur, animal feed, and wood pellet sectors, combining innovation with engineering expertise since 1985. Our facilities, spanning 10,000 m² outdoors and 4,000 m² indoors, are dedicated to precise production and maintaining high-quality standards. We offer more than just machinery; we are committed to shaping the future of bulgur production and making lasting contributions to the industry with each machine we deliver. Our reputation is built not only on our products but also on the operational efficiency we provide. As part of the Toprakçılar family, our dedication to innovation and leadership is evident in every aspect of our operations.





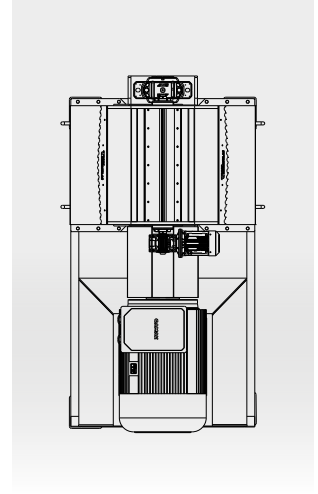
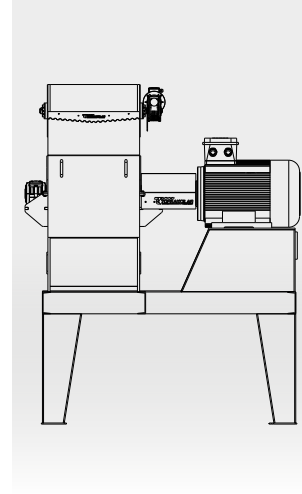
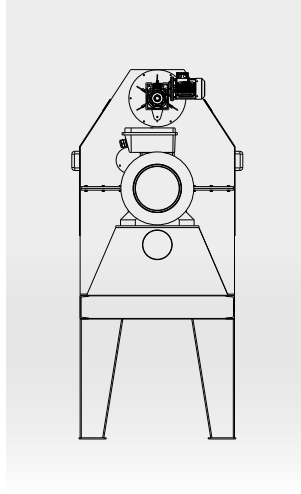
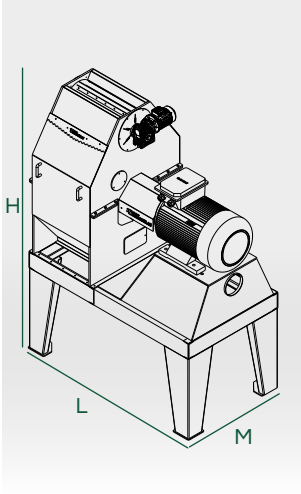
YEM ÇEKİÇLİ DEĞİRMEN

FEED HAMMER MILL



TEKNİK ÇİZİM VE ÖZELLİKLER

TECHNICAL DRAWING AND FEATURES



www.toprakcilarmakina.com

MODEL MODEL	MOTOR GÜCÜ MOTOR POWER	BESLEME TİPİ FEEDING TYPE	BESLEME MOTORU FEEDING MOTOR	KAPASİTE CAPACITY	M-L-H
TM-YCD10	37kW	Helezon Screw conveyor	1,1kW	10000Kg/h	M: 1300^{mm} L: 2000^{mm} H: 3200^{mm}
TM-YCD15	75kW	Döner besleyici Rotary feeder	1,5kW	15000Kg/h	M: 1300^{mm} L: 2400^{mm} H: 4000^{mm}
TM-YCD20	132kW	Döner besleyici Rotary feeder	2,2kW	20000Kg/h	M: 1300^{mm} L: 2400^{mm} H: 4000^{mm}
TM-YCD30	132kW	Döner besleyici Rotary feeder	2,2kW	30000Kg/h	M: 1300^{mm} L: 2400^{mm} H: 4000^{mm}



TR

Çekiçli değirmen, yem ve ahşap pelet fabrikalarında öğütme işlemini gerçekleştiren bir makinedir. Değirmen içindeki çekiçler, diskler aracılığıyla mile bağlanmış olup eş merkezli bir şekilde hareket eder. Makineye giren taneli hububat veya odun parçaları, yüksek hızda dönen çekiçlerin darbeleriyle kırılarak daha küçük parçalara ayrılır. Bu işlem, hammaddenin istenen boyuta getirilmesini sağlar.

EN

A hammer mill is a machine that performs the grinding process in feed and wood pellet factories. The hammers inside the mill are connected to the shaft by means of discs and move concentrically. The granular grain or wood pieces entering the machine are broken into smaller pieces by the impact of the hammers rotating at high speed. This process allows the raw material to be brought to the desired size.

*Doğadan gelen,
teknolojiyle şekillenen*

*Coming from nature,
shaped by technology*



INSTAGRAM



YOUTUBE



WEBSITE



LINKEDIN

www.toprakcilarmakina.com

ORGANİZE SANAYİ BÖLGESİ 13. SOKAK NO:3
MERKEZ / KARAMAN / TÜRKİYE