

Since 1985

TOPRAKÇILAR

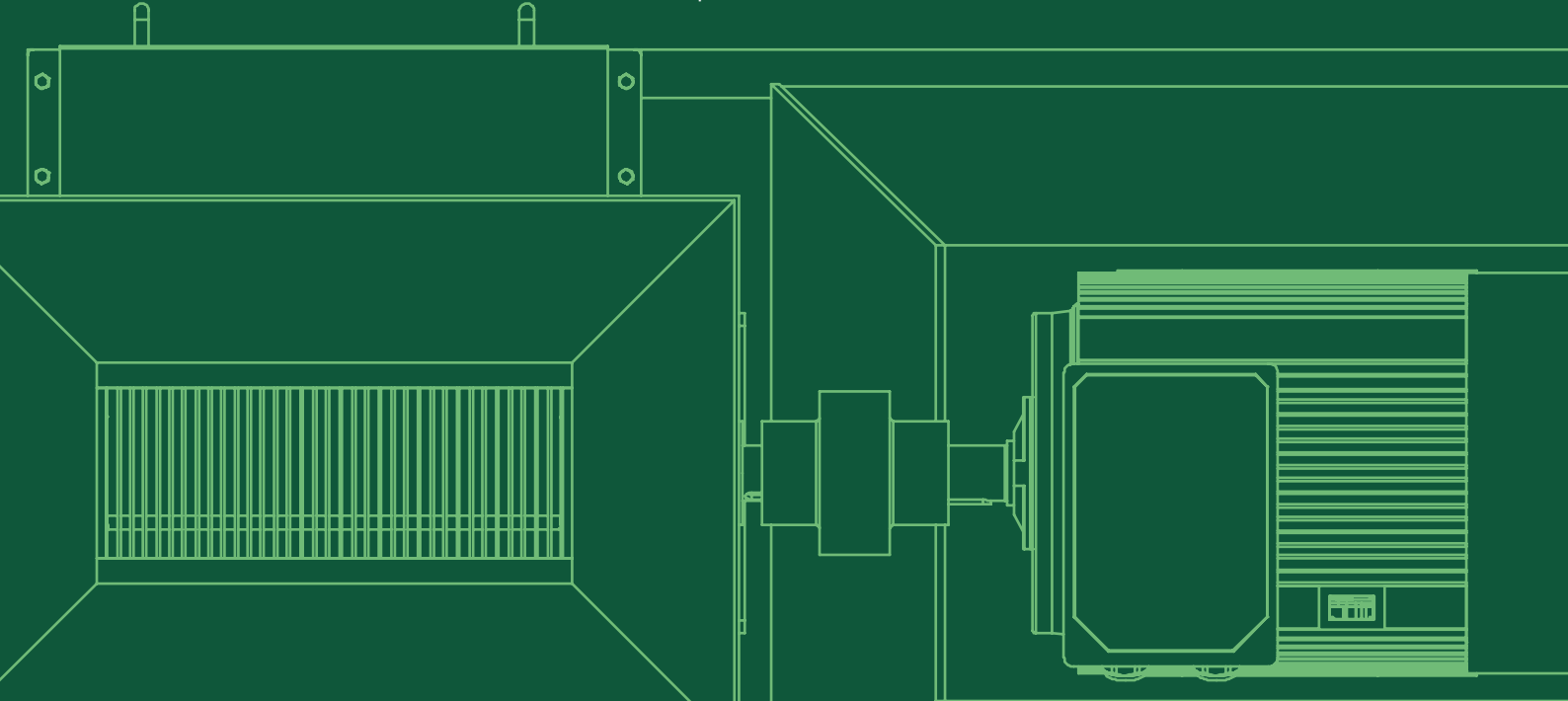
MAKİNA SANAYİ VE TİC. LTD. ŞTİ

YEM PELET ÜRETİM MAKİNALARI
FEED PELLETT PRODUCTION MACHINES

**STOK SİLOSU
STORAGE SILO**



www.toprakcilmakina.com



HAKKIMIZDA

ABOUT US

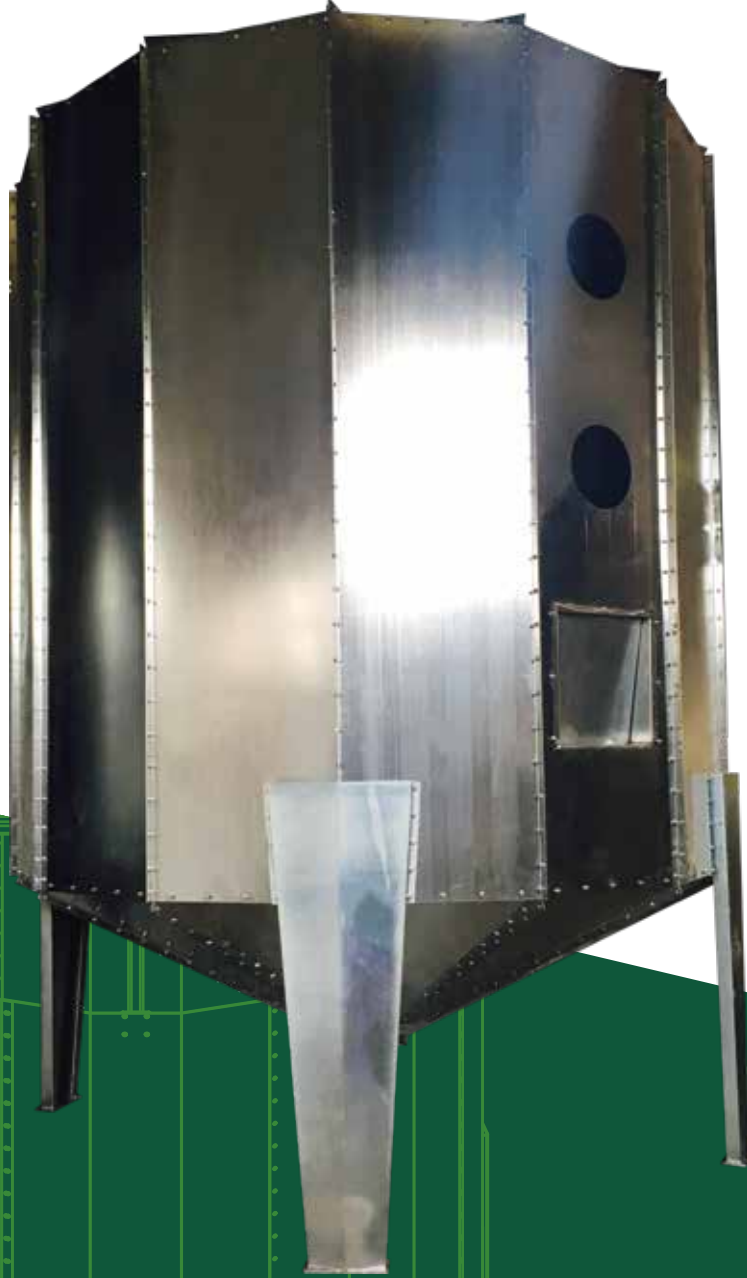


TR

Toprakçılar Makina, 1985'ten beri bulgur, yem ve pelet sektöründe öncü bir kuruluş olup, yenilikçiliği mühendislik uzmanlığıyla harmanlamaktadır. 10.000 m² açık ve 4.000 m² kapalı alana yayılmış olan firmamız, titiz üretime ve sarsılmaz kalite standartlarına kendini adanmıştır. Toprakçılar Makina olarak, makinelerden daha fazlasını sunuyoruz; ürettiğimiz her makineyle bulgur üretiminin geleceğini şekillendirme ve sektöre kalıcı katkılarda bulunma taahhüdünde bulunuyoruz. Mirasımız yalnızca ürünlerimizle değil, aynı zamanda sağladığımız operasyonel verimlilikle de tanımlanmaktadır. Toprakçılar ailesinin bir parçası olarak, yenilikçiliğe ve liderliğe olan bağlılığımız, tekliflerimizin her noktasında açıkça görülmektedir.

EN

Toprakçılar Makina has been a leading organization in the bulgur, feed, and pellet sector since 1985, blending innovation with engineering expertise. Spanning 10,000 m² of outdoor and 4,000 m² of indoor facilities, our company is dedicated to meticulous production and unwavering quality standards. At Toprakçılar Makina, we offer more than machinery; we provide a commitment to shaping the future of bulgur production and making enduring contributions to the industry with each machine we produce. Our legacy is defined not only by our products but also by the operational efficiency we deliver. As part of the Toprakçılar family, our dedication to innovation and leadership is evident in every aspect of our offerings.

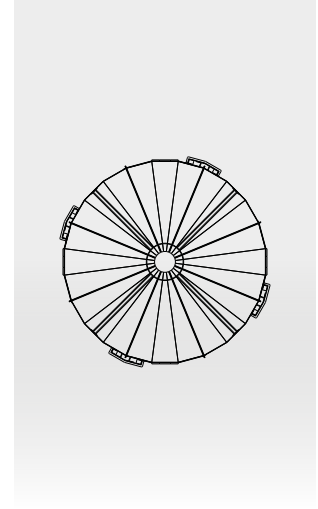
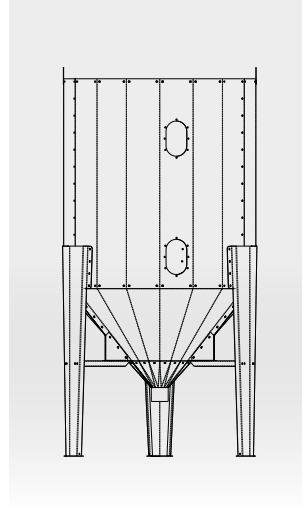
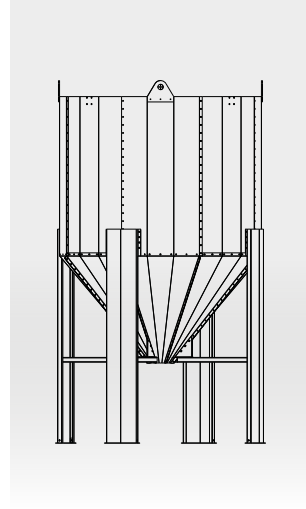
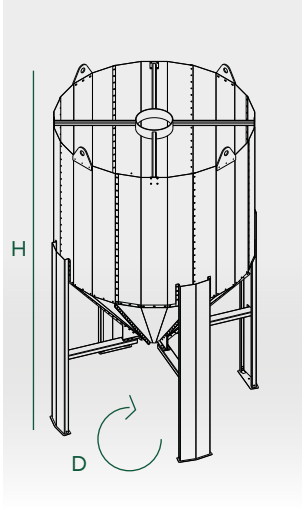


STOK SİLOSU

STORAGE SILO

TEKNİK ÇİZİM VE ÖZELLİKLER

TECHNICAL DRAWING AND FEATURES



www.toprakcilarmakina.com

MODEL MODEL	GÖVDE YAPISI BODY STRUCTURE	ROTOFLOW	KAPASİTE CAPACITY	D-H
TM-SS3	Krom-CR-NI / Sac-Sheet metal / Galvaniz-Galvanized	Yok None	2,5m ³	D: 1400^{mm} H: 3000^{mm}
TM-SS24	Krom-CR-NI / Sac-Sheet metal / Galvaniz-Galvanized	Yok None	24m ³	D: 2200^{mm} H: 3600^{mm}
TM-SS24R	Krom-CR-NI / Sac-Sheet metal / Galvaniz-Galvanized	Var There is	24m ³	D: 2200^{mm} H: 3600^{mm}



TR

Firmamız endüstri makinalarının yanı sıra toz ve granül ürünlerin depolanmasında kullanılan modüler ve kaynaklı silolar imal etmektedir. Siloların dolun ve boşaltım işlemleri pnomatik ve konveyörlerle yapılacak şekilde donatılmaktadır. Ürün cinsine göre sızdırmazlık ekipmanları opsiyonel olarak sağlanmaktadır.

EN

Together with the industrial machines our company manufactures modular and welded silos used for storing powder and granular products. The silos are equipped with pneumatic systems and conveyors for filling and discharging. Sealing equipment is optionally provided according to the product type.

*Doğadan gelen,
teknolojiyle şekillenen*

*Coming from nature,
shaped by technology*



INSTAGRAM



YOUTUBE



WEBSITE



LINKEDIN

www.toprakcilarmakina.com

ORGANİZE SANAYİ BÖLGESİ 13. SOKAK NO:3
MERKEZ / KARAMAN / TÜRKİYE