

**TOPRAKÇILAR**  
MAKİNA SANAYİ VE TİC. LTD. ŞTİ

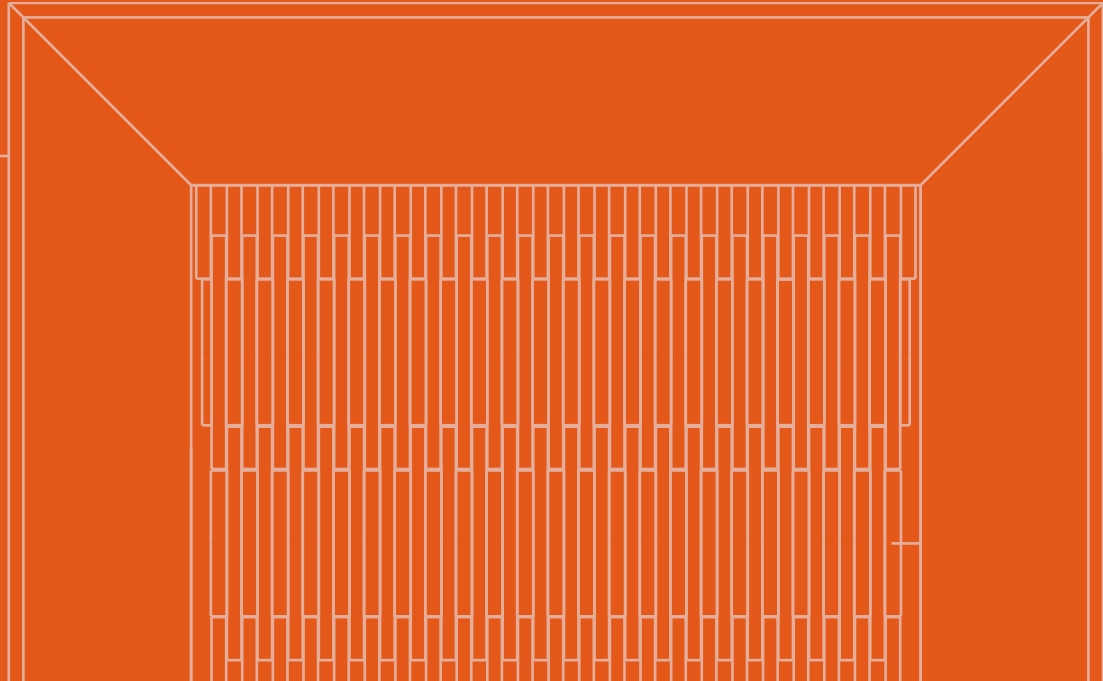
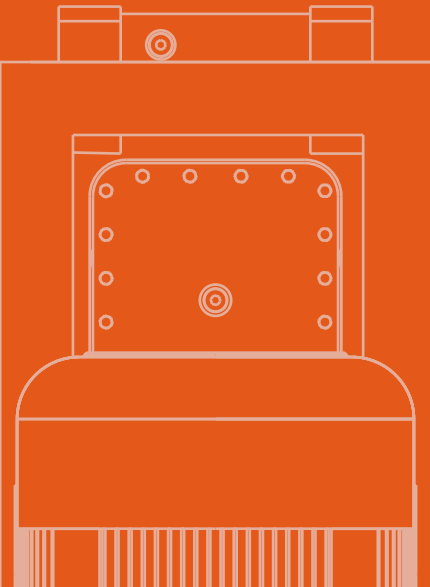
Since 1985

AHŞAP PELET ÜRETİM MAKİNALARI  
WOOD PELLET PRODUCTION MACHINES

**KURUTMA TAMBURU  
DRUM DRYER**



[www.toprakcilarmakina.com](http://www.toprakcilarmakina.com)



# HAKKIMIZDA

## ABOUT US



Toprakçılar Makina, 1985 yılından bu yana bulgur, hayvan yemi ve odun peleti sektörlerinde yenilikçi çözümleri mühendislik uzmanlığıyla birleştiren öncü bir makine ve teknoloji tedarikçisidir. 10.000 m<sup>2</sup> açık ve 4.000 m<sup>2</sup> kapalı alanı kapsayan tesislerimizde, hassas üretim ve yüksek kalite standartlarını sürdürmeye odaklanıyoruz. Sadece makineler sunmuyoruz; her makine ile bulgur üretiminin geleceğini şekillendirmeye ve sektöre kalıcı katkılar sağlamaya kararlıyız. Ünümüz, yalnızca ürünlerimizin kalitesine değil, aynı zamanda sağladığımız operasyonel verimliliğe dayanmaktadır. Toprakçılar ailesinin bir parçası olarak, yenilik ve liderlik konusundaki bağlılığımız işimizin her yönünde kendini göstermektedir.

Toprakçılar Makina is a leading machinery and technology supplier in the bulgur, animal feed, and wood pellet sectors, combining innovation with engineering expertise since 1985. Our facilities, spanning 10,000 m<sup>2</sup> outdoors and 4,000 m<sup>2</sup> indoors, are dedicated to precise production and maintaining high-quality standards. We offer more than just machinery; we are committed to shaping the future of bulgur production and making lasting contributions to the industry with each machine we deliver. Our reputation is built not only on our products but also on the operational efficiency we provide. As part of the Toprakçılar family, our dedication to innovation and leadership is evident in every aspect of our operations.



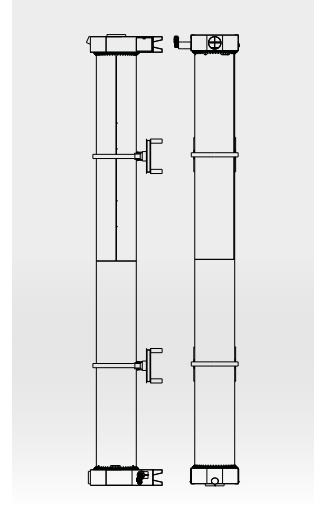
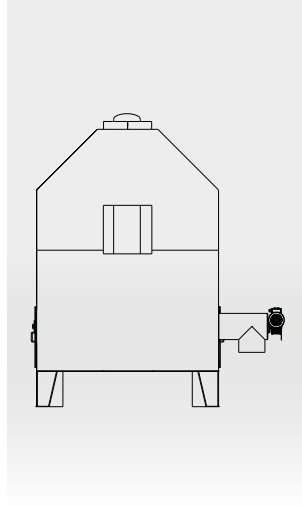
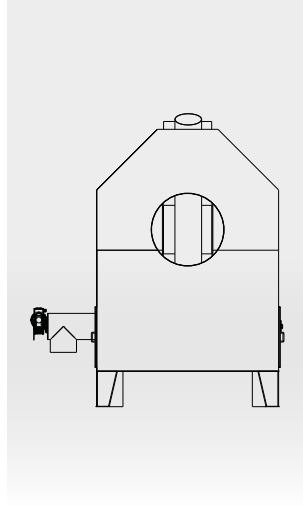
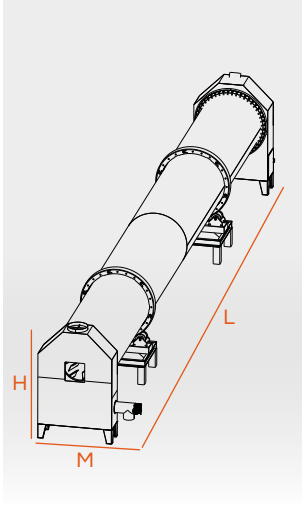


## KURUTMA TAMBURU

DRUM DRYER

# TEKNİK ÇİZİM VE ÖZELLİKLER

## TECHNICAL DRAWING AND FEATURES



www.toprakcilarmakina.com

MODEL MODEL	MOTOR GÜCÜ MOTOR POWER	TAMBUR ÇAPRI DRUM DIAMETER	BOŞALTMA TİPİ DISCHARGE TYPE	KAPASİTE CAPACITY	M-L-H
<b>TM-TK145</b>	11kW x 2,2kW	ø145 <sup>mm</sup>	Helezonlu Screw Conveyor	1250-2500Kg/h	<b>M: 1700<sup>mm</sup></b> <b>L: 12000<sup>mm</sup></b> <b>H: 2700<sup>mm</sup></b>
<b>TM-TK191</b>	18,5kW x 2,2kW	ø191 <sup>mm</sup>	Helezonlu Screw Conveyor	2500-5000Kg/h	<b>M: 2250<sup>mm</sup></b> <b>L: 21500<sup>mm</sup></b> <b>H: 3500<sup>mm</sup></b>
<b>TM-TK240</b>	30kW x 2,2kW	ø240 <sup>mm</sup>	Helezonlu Screw Conveyor	5000-10000Kg/h	<b>M: 2850<sup>mm</sup></b> <b>L: 24500<sup>mm</sup></b> <b>H: 4400<sup>mm</sup></b>



### TR

Tambur kurutucu, malzemeyi tambur içinde eşit şekilde dağıtarak tutarlı ve homojen bir kurutma sağlar. Çalışma sırasında tambura sıcak hava veya gaz verilerek kurutma işlemi hızlandırılır. Döner kurutucular, yüksek kapasiteleri ve verimli termal performanslarıyla öne çıkar. Bu makineler, enerji tasarrufu sağlamak ve üretim verimliliğini artırmak için çeşitli endüstrilerde yaygın olarak kullanılır.

### EN

The drum dryer distributes the material evenly within the drum, providing consistent and homogeneous drying. During operation, hot air or gas is supplied to the drum to accelerate the drying process. Rotary dryers stand out with their high capacity and efficient thermal performance. These machines are widely used in various industries to save energy and increase production efficiency.

*Yenilenen doğaya  
yenilenen teknoloji*

*Renewed technology  
for renewed nature*



INSTAGRAM



YOUTUBE



WEBSITE



LINKEDIN

[www.toprakcilarmakina.com](http://www.toprakcilarmakina.com)

ORGANİZE SANAYİ BÖLGESİ 13. SOKAK NO:3  
MERKEZ / KARAMAN / TÜRKİYE