

TOPRAKÇILAR
MAKİNA SANAYİ VE TİC. LTD. ŞTİ

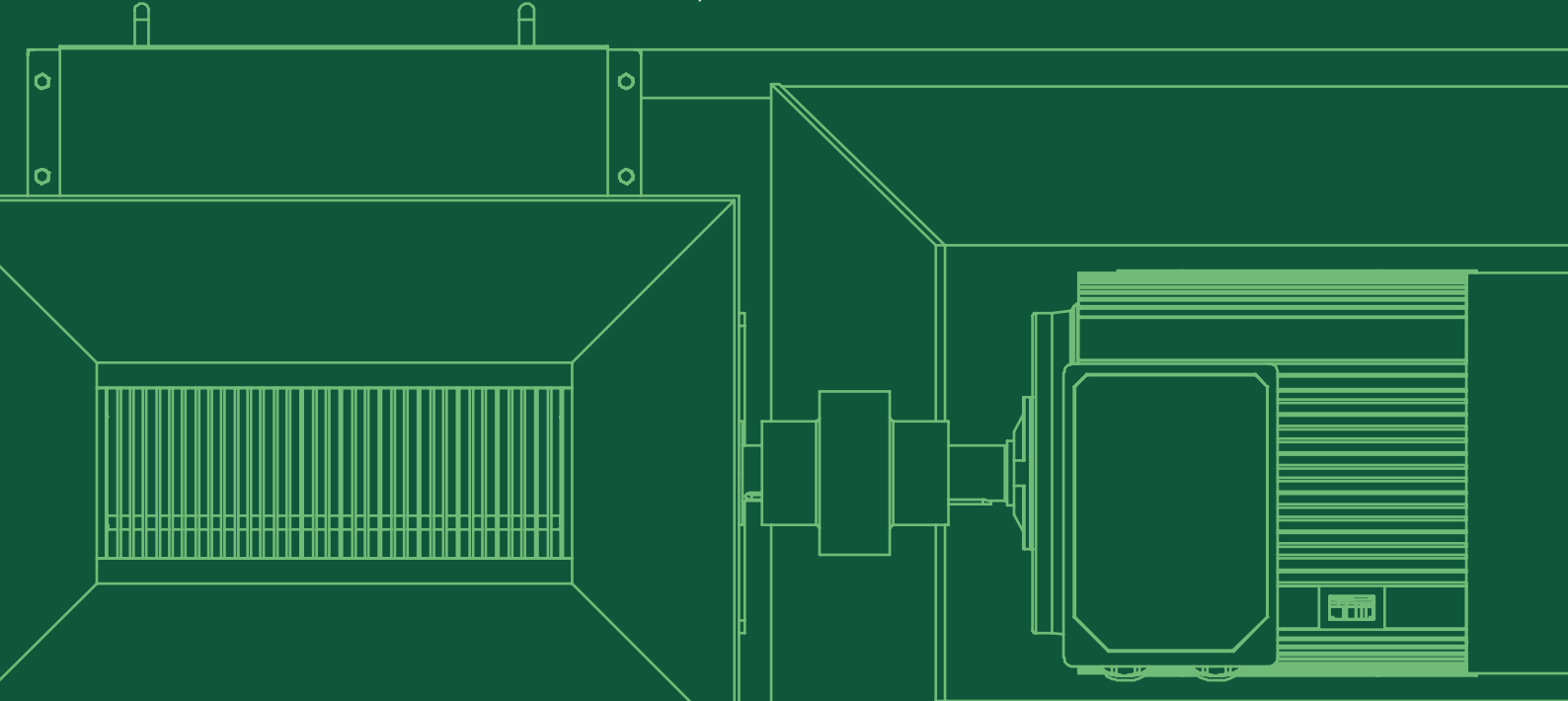
Since 1985

YEM PELET ÜRETİM MAKİNALARI
FEED PELLET PRODUCTION MACHINES

**KONDİSYONER
CONDITIONER**



www.toprakcilarmakina.com



HAKKIMIZDA

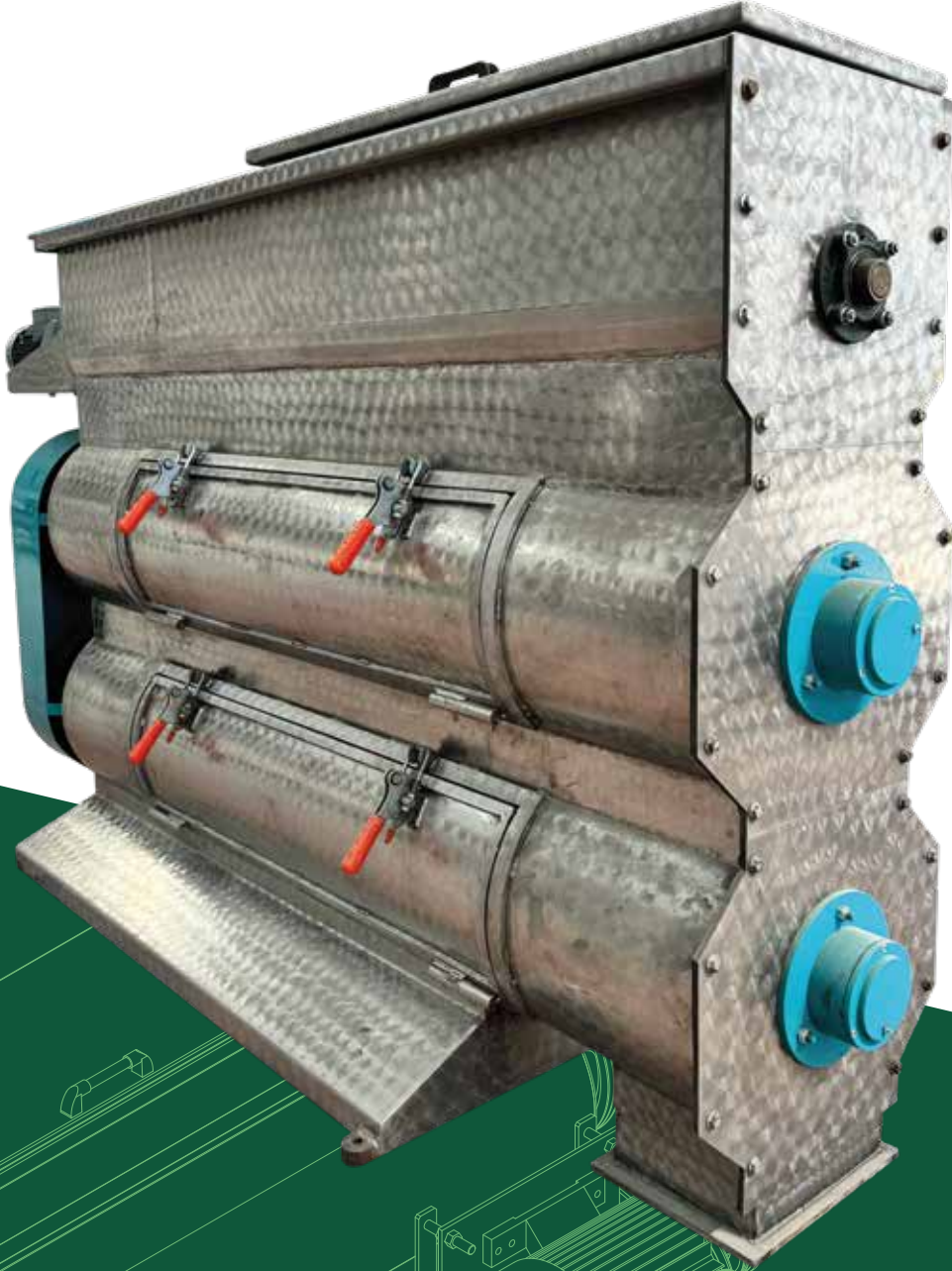
ABOUT US



Toprakçılar Makina, 1985 yılından bu yana bulgur, hayvan yemi ve odun peleti sektörlerinde yenilikçi çözümleri mühendislik uzmanlığıyla birleştiren öncü bir makine ve teknoloji tedarikçisidir. 10.000 m² açık ve 4.000 m² kapalı alanı kapsayan tesislerimizde, hassas üretim ve yüksek kalite standartlarını sürdürmeye odaklanıyoruz. Sadece makineler sunmuyoruz; her makine ile bulgur üretiminin geleceğini şekillendirmeye ve sektöre kalıcı katkılar sağlamaya kararlıyız. Ünümüz, yalnızca ürünlerimizin kalitesine değil, aynı zamanda sağladığımız operasyonel verimliliğe dayanmaktadır. Toprakçılar ailesinin bir parçası olarak, yenilik ve liderlik konusundaki bağlılığımız işimizin her yönünde kendini göstermektedir.

Toprakçılar Makina is a leading machinery and technology supplier in the bulgur, animal feed, and wood pellet sectors, combining innovation with engineering expertise since 1985. Our facilities, spanning 10,000 m² outdoors and 4,000 m² indoors, are dedicated to precise production and maintaining high-quality standards. We offer more than just machinery; we are committed to shaping the future of bulgur production and making lasting contributions to the industry with each machine we deliver. Our reputation is built not only on our products but also on the operational efficiency we provide. As part of the Toprakçılar family, our dedication to innovation and leadership is evident in every aspect of our operations.



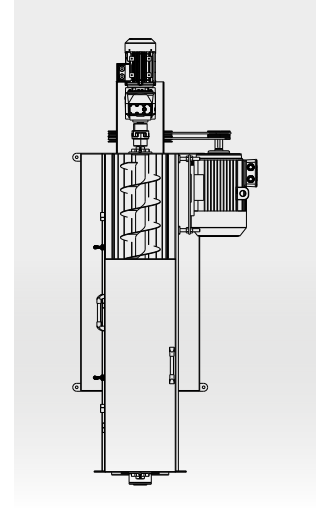
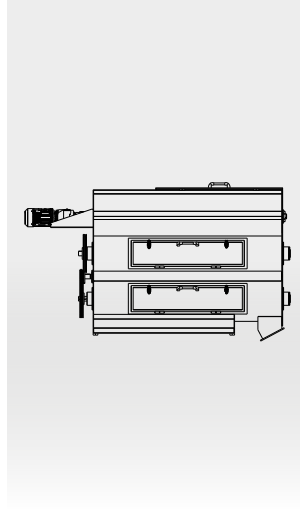
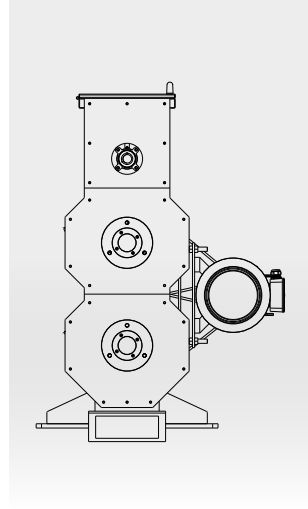
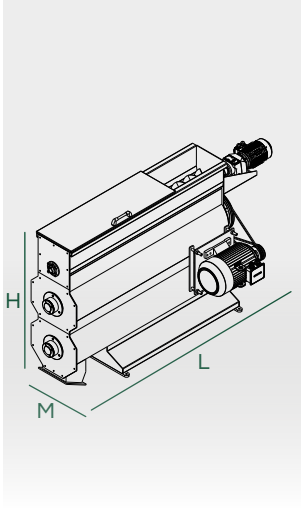


KONDISYONER

CONDITIONER

TEKNİK ÇİZİM VE ÖZELLİKLER

TECHNICAL DRAWING AND FEATURES



www.toprakcilarmakina.com

MODEL MODEL	MOTOR GÜCÜ MOTOR POWER	BESLEME MOTORU FEEDING MOTOR	KAT SAYISI NUMBER OF LAYERS	M-L-H
TM-PPK18	18,5kW	2,2kW	2	M: 1150 ^{mm} L: 2200 ^{mm} H: 1200 ^{mm}
TM-PPK22	22kW	3kW	3	M: 1150 ^{mm} L: 2200 ^{mm} H: 1560 ^{mm}



TR

Kondisyoner, yem karışımına buhar, su veya diğer sıvıları ekleyerek karışımın sıcaklık ve nem seviyesini artırır. Bu işlem, peletleme için ideal koşulların oluşmasını sağlar ve yem maddelerinin birbirine daha iyi yapışmasını destekler. Aynı zamanda peletlerin dayanıklılığını artırır ve yemlerin sindirilebilirliğini yükselterek hayvanların daha verimli bir şekilde beslenmesine katkıda bulunur. Kondisyonerler, yem üretim hattının genel verimliliğini artırır ve elde edilen nihai ürünün kalitesini belirgin şekilde yükseltir.

EN

The conditioner increases the temperature and moisture level of the feed mix by adding steam, water, or other liquids. This process creates ideal conditions for pelleting and promotes better adhesion of the feed ingredients. It also increases the durability of the pellets and the digestibility of the feed, contributing to more efficient animal feeding. Conditioners increase the feed production line's overall efficiency and significantly improve the final product's quality.

*Doğadan gelen,
teknolojiyle şekillenen*

*Coming from nature,
shaped by technology*



INSTAGRAM



YOUTUBE



WEBSITE



LINKEDIN

www.toprakcilarmakina.com

ORGANİZE SANAYİ BÖLGESİ 13. SOKAK NO:3
MERKEZ / KARAMAN / TÜRKİYE