

TOPRAKÇILAR
MAKİNA SANAYİ VE TİC. LTD. ŞTİ

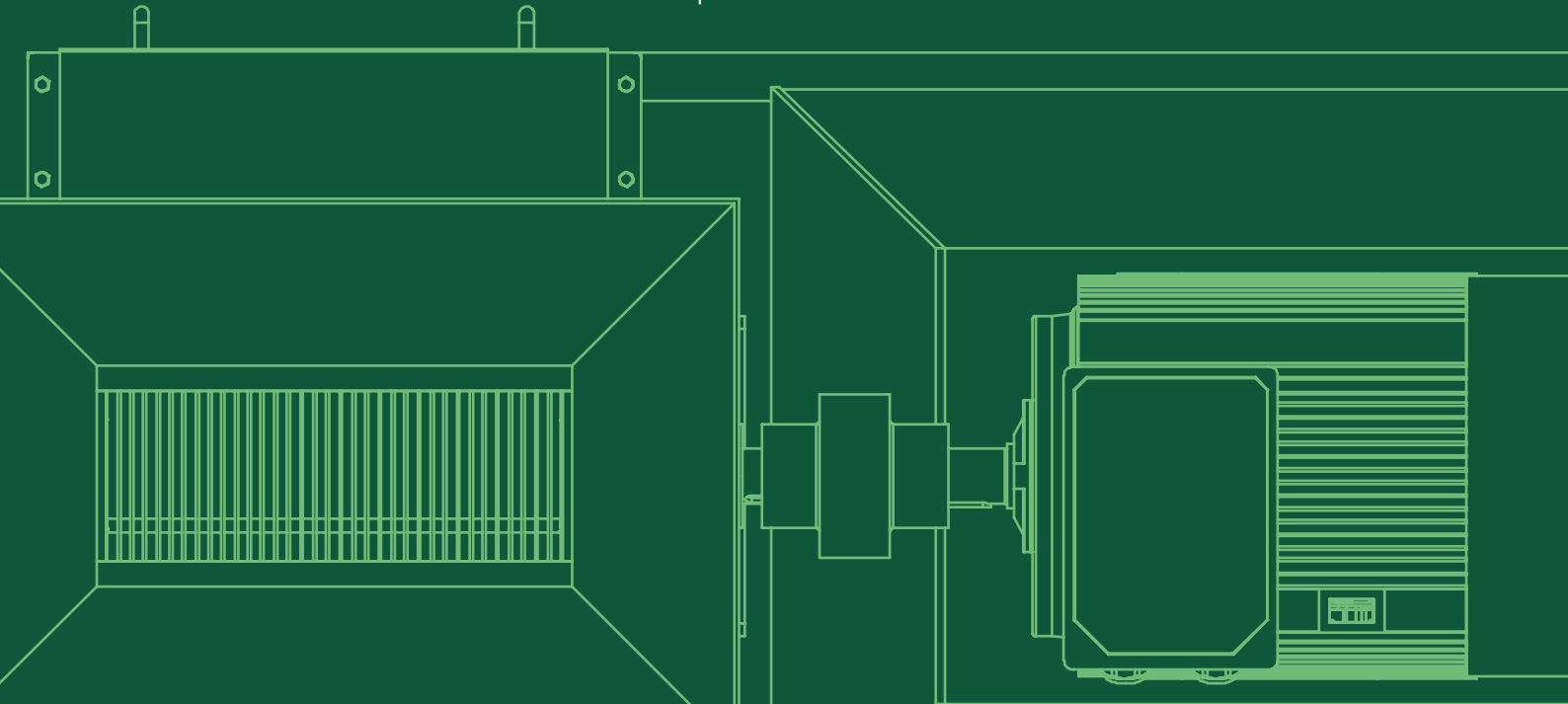
Since 1985

YEM PELET ÜRETİM MAKİNALARI
FEED PELLET PRODUCTION MACHINES

**YÜKLEME BANDI
LOADING CONVEYOR**



www.toprakcilarmakina.com



HAKKIMIZDA

ABOUT US



Toprakçılar Makina, 1985 yılından bu yana bulgur, hayvan yemi ve odun peleti sektörlerinde yenilikçi çözümleri mühendislik uzmanlığıyla birleştiren öncü bir makine ve teknoloji tedarikçisidir. 10.000 m² açık ve 4.000 m² kapalı alanı kapsayan tesislerimizde, hassas üretim ve yüksek kalite standartlarını sürdürmeye odaklanıyoruz. Sadece makineler sunmuyoruz; her makine ile bulgur üretiminin geleceğini şekillendirmeye ve sektöre kalıcı katkılar sağlamaya kararlıyız. Ünümüz, yalnızca ürünlerimizin kalitesine değil, aynı zamanda sağladığımız operasyonel verimliliğe dayanmaktadır. Toprakçılar ailesinin bir parçası olarak, yenilik ve liderlik konusundaki bağlılığımız işimizin her yönünde kendini göstermektedir.

Toprakçılar Makina is a leading machinery and technology supplier in the bulgur, animal feed, and wood pellet sectors, combining innovation with engineering expertise since 1985. Our facilities, spanning 10,000 m² outdoors and 4,000 m² indoors, are dedicated to precise production and maintaining high-quality standards. We offer more than just machinery; we are committed to shaping the future of bulgur production and making lasting contributions to the industry with each machine we deliver. Our reputation is built not only on our products but also on the operational efficiency we provide. As part of the Toprakçılar family, our dedication to innovation and leadership is evident in every aspect of our operations.



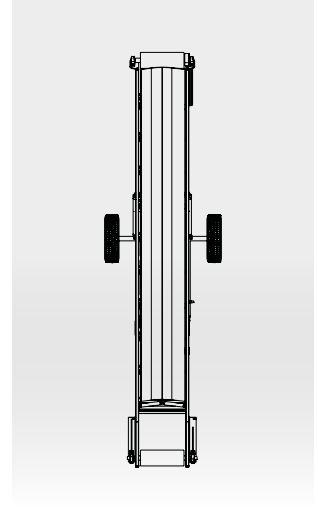
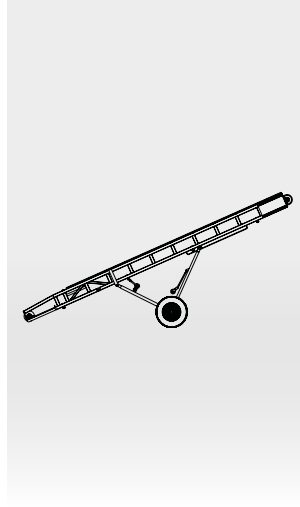
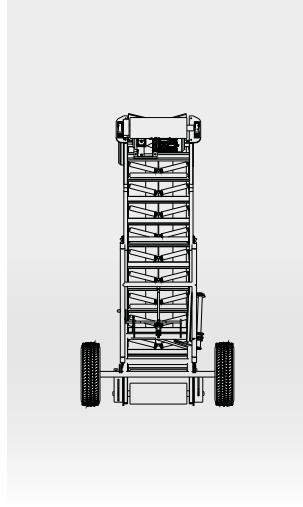
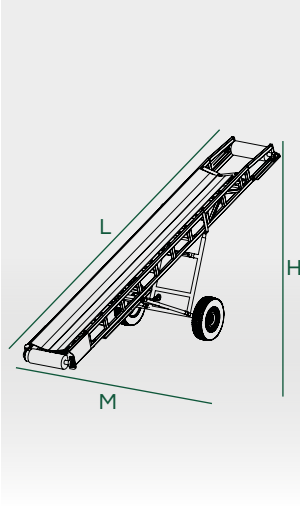


YÜKLEME BANDI

LOADING CONVEYOR

TEKNİK ÇİZİM VE ÖZELLİKLER

TECHNICAL DRAWING AND FEATURES



MODEL MODEL	MOTOR GÜCÜ MOTOR POWER	DEVİR REVOLUTION	BANT GENİŞLİĞİ BANDWIDTH	M-L-H
TM-YB8	2,2kW	50RPM	600mm	M: 1580^{mm} L: 4500^{mm} H: 8000^{mm}
TM-YB10	3kW	50RPM	600mm	M: 1580^{mm} L: 4500^{mm} H: 10000^{mm}
TM-YB12	3kW	50RPM	600mm	M: 1580^{mm} L: 4500^{mm} H: 12000^{mm}



TR

Çuvallanmış ürünlerin istiflenmesi veya araçlara yüklenmesi amacıyla kullanılan konveyör bant, redüktör yardımıyla hareket eder. Bu bant, gıda tüzüğüne uygun olarak istenilen genişlik ve uzunlukta üretilebilir. Nakliye bandının kapasitesi ise taşınacak ürünün özelliklerine bağlı olarak değişir.

EN

Loading Conveyor used for stacking or loading bagged products onto vehicle moves with the help of a reducer. This conveyor can be produced in the desired width and length in accordance with food regulations. The capacity of the transport belt varies depending on the product's characteristics to be transported.

*Doğadan gelen,
teknolojiyle şekillenen*

*Coming from nature,
shaped by technology*



INSTAGRAM



YOUTUBE



WEBSITE



LINKEDIN

www.toprakcilarmakina.com

ORGANİZE SANAYİ BÖLGESİ 13. SOKAK NO:3
MERKEZ / KARAMAN / TÜRKİYE