

Since 1985

TOPRAKÇILAR

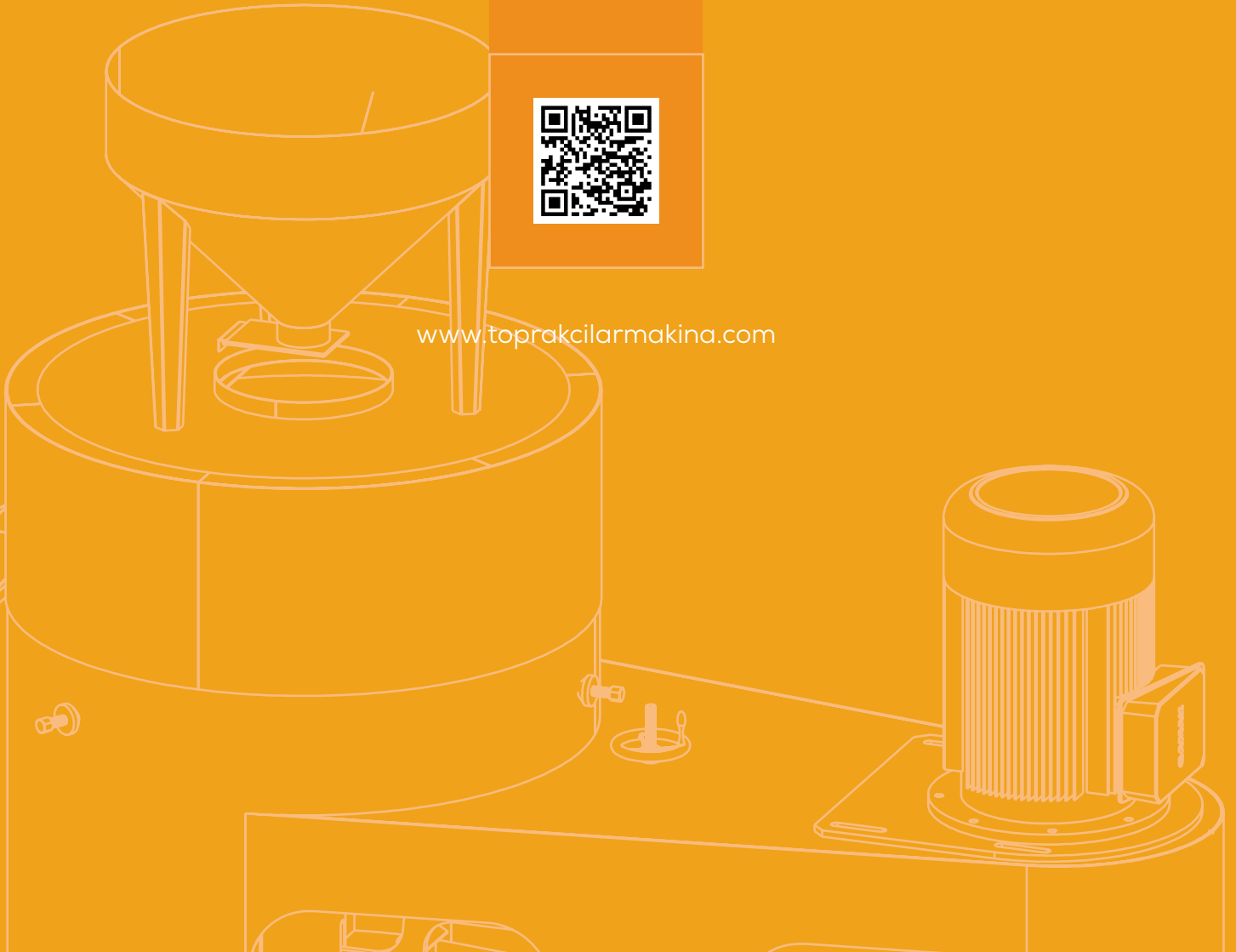
MAKİNA SANAYİ VE TİC. LTD. ŞTİ

BULGUR ÜRETİM MAKİNALARI
BULGUR PRODUCTION MACHINES

HAVA SİKLONU
AIR CYCLONE



www.toprakcilarmakina.com



HAKKIMIZDA

ABOUT US



TR

Toprakçılar Makina, 1985'ten beri bulgur, yem ve pelet sektöründe öncü bir kuruluş olup, yenilikçiliği mühendislik uzmanlığıyla harmanlamaktadır. 10.000 m² açık ve 4.000 m² kapalı alana yayılmış olan firmamız, titiz üretime ve sarsılmaz kalite standartlarına kendini adanmıştır. Toprakçılar Makina olarak, makinelerden daha fazlasını sunuyoruz; ürettiğimiz her makineyle bulgur üretiminin geleceğini şekillendirme ve sektöre kalıcı katkılarda bulunma taahhüdünde bulunuyoruz. Mirasımız yalnızca ürünlerimizle değil, aynı zamanda sağladığımız operasyonel verimlilikle de tanımlanmaktadır. Toprakçılar ailesinin bir parçası olarak, yenilikçiliğe ve liderliğe olan bağlılığımız, tekliflerimizin her noktasında açıkça görülmektedir.

EN

Toprakçılar Makina has been a leading organization in the bulgur, feed, and pellet sector since 1985, blending innovation with engineering expertise. Spanning 10,000 m² of outdoor and 4,000 m² of indoor facilities, our company is dedicated to meticulous production and unwavering quality standards. At Toprakçılar Makina, we offer more than machinery; we provide a commitment to shaping the future of bulgur production and making enduring contributions to the industry with each machine we produce. Our legacy is defined not only by our products but also by the operational efficiency we deliver. As part of the Toprakçılar family, our dedication to innovation and leadership is evident in every aspect of our offerings.

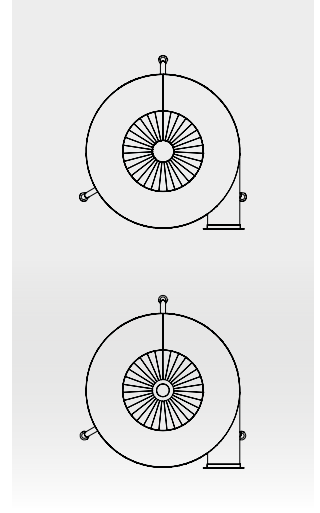
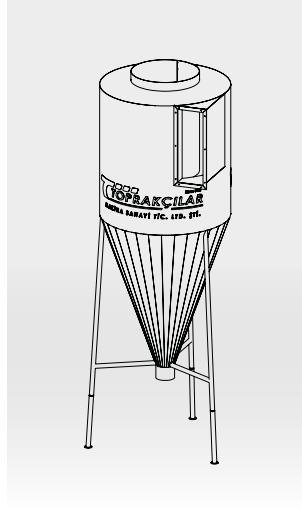
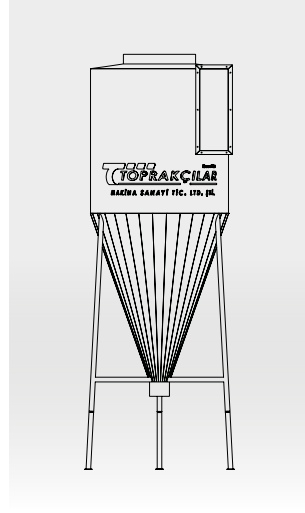
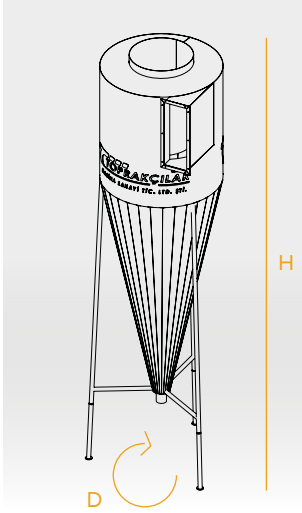


HAVA SİKLONU

AIR CYCLONE

TEKNİK ÇİZİM VE ÖZELLİKLER

TECHNICAL DRAWING AND FEATURES



www.toprakcilarmakina.com

MODEL MODEL	GİRİŞ AĞZI PRODUCT INLET	ATIŞ AĞZI DISCHARGE OUTLET	ÜRÜN ÇIKIŞ AĞZI PRODUCT OUTLET	KAPASİTE CAPACITY	D-H
TM-HS30	850mmx300mm	ø750mm	ø200mm	30000m ³	D: 1450mm H: 4400mm
TM-HS45	1100mmx400mm	ø850mm	ø200mm	45000m ³	D: 1900mm H: 4400mm



TR

Hava siklonu, hava akışındaki toz ve partikülleri ayırıştırmak için kullanılır. Siklonlar, santrifüj kuvveti kullanarak ağır parçacıkları hava akışından ayırır ve toplar. Enerji tasarrufu sağlayarak işletme maliyetlerini düşürür. Farklı boyut ve kapasitelerde üretilen siklonlar, çeşitli endüstriyel ihtiyaçlara uygun çözümler sunar.

EN

Air cyclone is used to separate dust and particles from the airflow. Cyclones use centrifugal force to separate and collect heavier particles from the air stream. They provide energy savings and reduce operating costs. Produced in different sizes and capacities, cyclones offer solutions suitable for various industrial needs.

*Değirmencilik sektöründe
profesyonel çözümler*

*Professional solutions in
milling industry*



INSTAGRAM



YOUTUBE



WEBSITE



LINKEDIN

www.toprakcilarmakina.com

ORGANİZE SANAYİ BÖLGESİ 13. SOKAK NO:3
MERKEZ / KARAMAN / TÜRKİYE