

Since 1985

TOPRAKÇILAR

MAKİNA SANAYİ VE TİC. LTD. ŞTİ

AHŞAP PELET ÜRETİM MAKİNALARI
WOOD PELLET PRODUCTION MACHINES

KONDİSYONER
CONDITIONER



www.toprakcilmakina.com

Since 1985
TOPRAKÇILAR
MAKİNA SANAYİ TİC. LTD. ŞTİ.

TOPRAKÇILAR

HAKKIMIZDA

ABOUT US

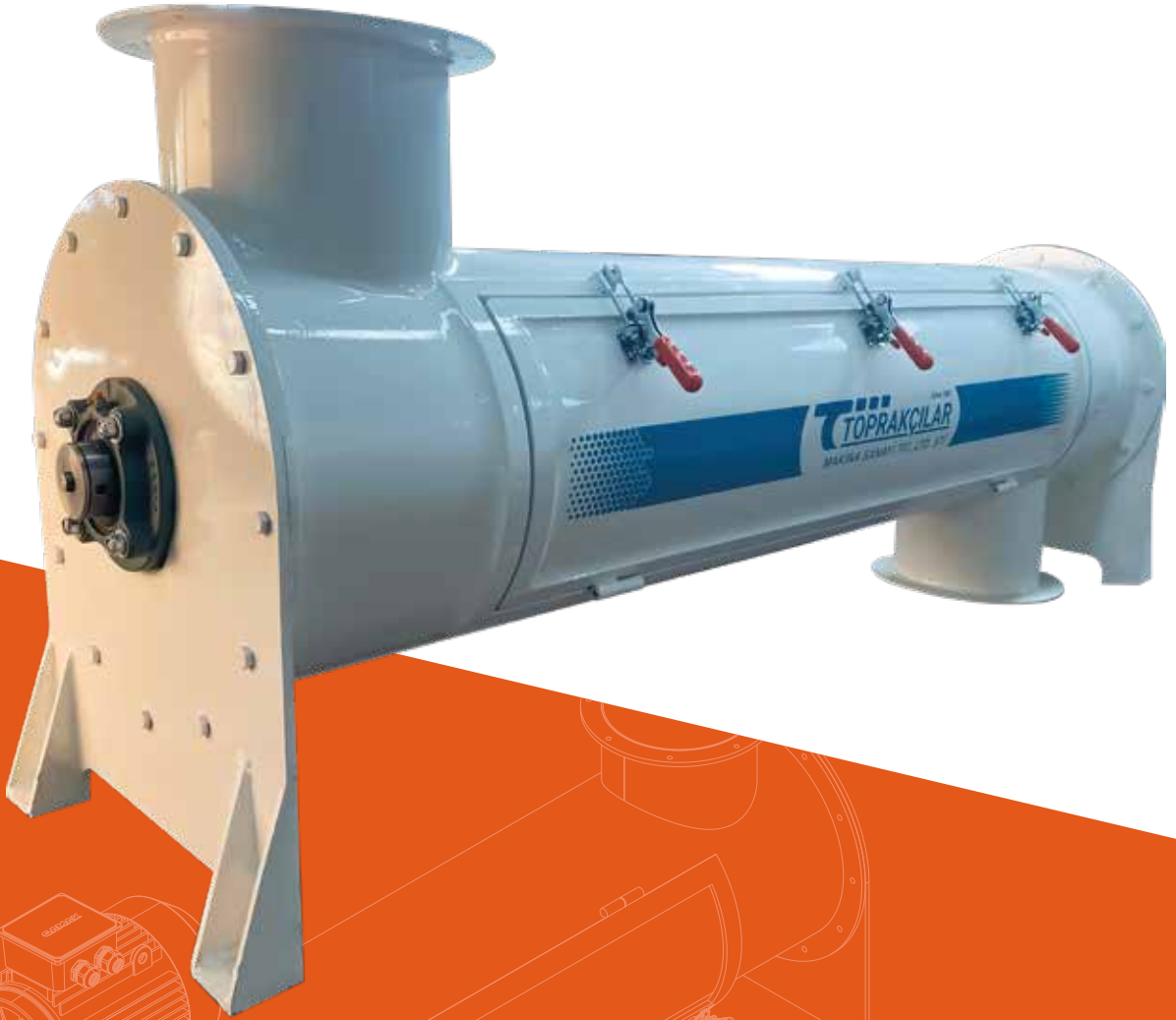


TR

Toprakçılar Makina, 1985'ten beri bulgur, yem ve pelet sektöründe öncü bir kuruluş olup, yenilikçiliği mühendislik uzmanlığıyla harmanlamaktadır. 10.000 m² açık ve 4.000 m² kapalı alana yayılmış olan firmamız, titiz üretime ve sarsılmaz kalite standartlarına kendini adanmıştır. Toprakçılar Makina olarak, makinelerden daha fazlasını sunuyoruz; ürettiğimiz her makineyle bulgur üretiminin geleceğini şekillendirme ve sektöre kalıcı katkılarda bulunma taahhüdünde bulunuyoruz. Mirasımız yalnızca ürünlerimizle değil, aynı zamanda sağladığımız operasyonel verimlilikle de tanımlanmaktadır. Toprakçılar ailesinin bir parçası olarak, yenilikçiliğe ve liderliğe olan bağlılığımız, tekliflerimizin her noktasında açıkça görülmektedir.

EN

Toprakçılar Makina has been a leading organization in the bulgur, feed, and pellet sector since 1985, blending innovation with engineering expertise. Spanning 10,000 m² of outdoor and 4,000 m² of indoor facilities, our company is dedicated to meticulous production and unwavering quality standards. At Toprakçılar Makina, we offer more than machinery; we provide a commitment to shaping the future of bulgur production and making enduring contributions to the industry with each machine we produce. Our legacy is defined not only by our products but also by the operational efficiency we deliver. As part of the Toprakçılar family, our dedication to innovation and leadership is evident in every aspect of our offerings.

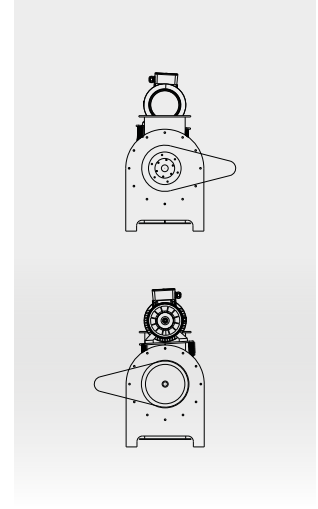
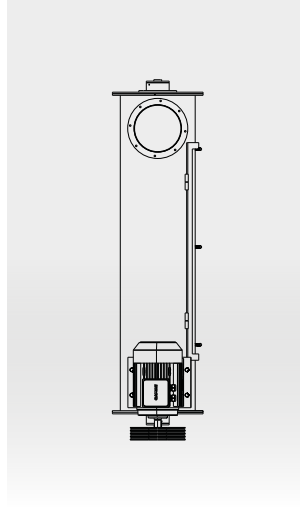
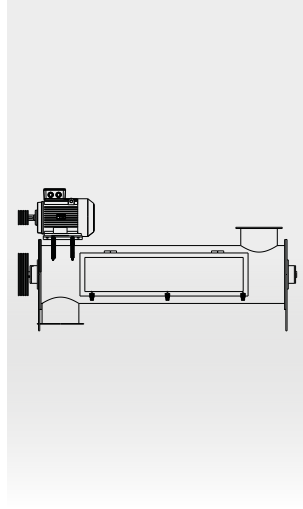
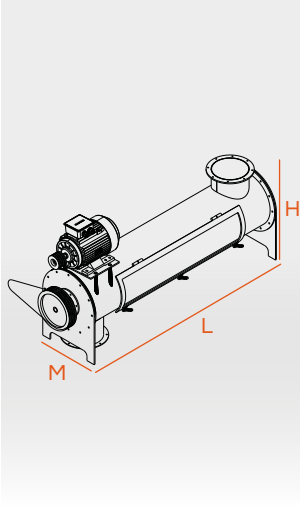


KONDİSYONER

CONDITIONER

TEKNİK ÇİZİM VE ÖZELLİKLER

TECHNICAL DRAWING AND FEATURES



MODEL MODEL	MOTOR GÜCÜ MOTOR POWER	ÇAPA GENİŞLİĞİ HOE WIDTH	KAT SAYISI COEFFICIENT	KAPASİTE CAPACITY	M-L-H
TM-PK20	18,5kW	ø455mm	Tek kat	5000Kg/h	M: 575mm L: 2040mm H: 1180mm
TM-PK30	22kW	ø455mm	Çift kat	15000Kg/h	M: 575mm L: 2500mm H: 1180mm



TR

Kondisyoner, nem ve sıcaklık seviyelerini düzenleyerek talaş ve tarımsal ürünlerinin işlenebilirliğini artırmak için kullanılır. Malzemelerin optimum nem içeriğine ulaşmasını sağlayarak işlenebilirliklerini iyileştirir. Bu makine, dahili bir tambur veya palet sistemi aracılığıyla malzemelerin düzgün işlenmesini sağlar.

EN

A conditioner is utilized to enhance the processability of sawdust and agricultural products by regulating humidity and temperature levels. It ensures the materials reach optimal moisture content, improving their workability. Through an internal drum or paddle system, the conditioner facilitates uniform processing of the materials.

*Yenilenen doğaya
yenilenen teknoloji*

*Renewed technology
for renewed nature*



INSTAGRAM



YOUTUBE



WEBSITE



LINKEDIN

www.toprakcilarmakina.com

ORGANİZE SANAYİ BÖLGESİ 13. SOKAK NO:3
MERKEZ / KARAMAN / TÜRKİYE