

Since 1985

# TOPRAKÇILAR

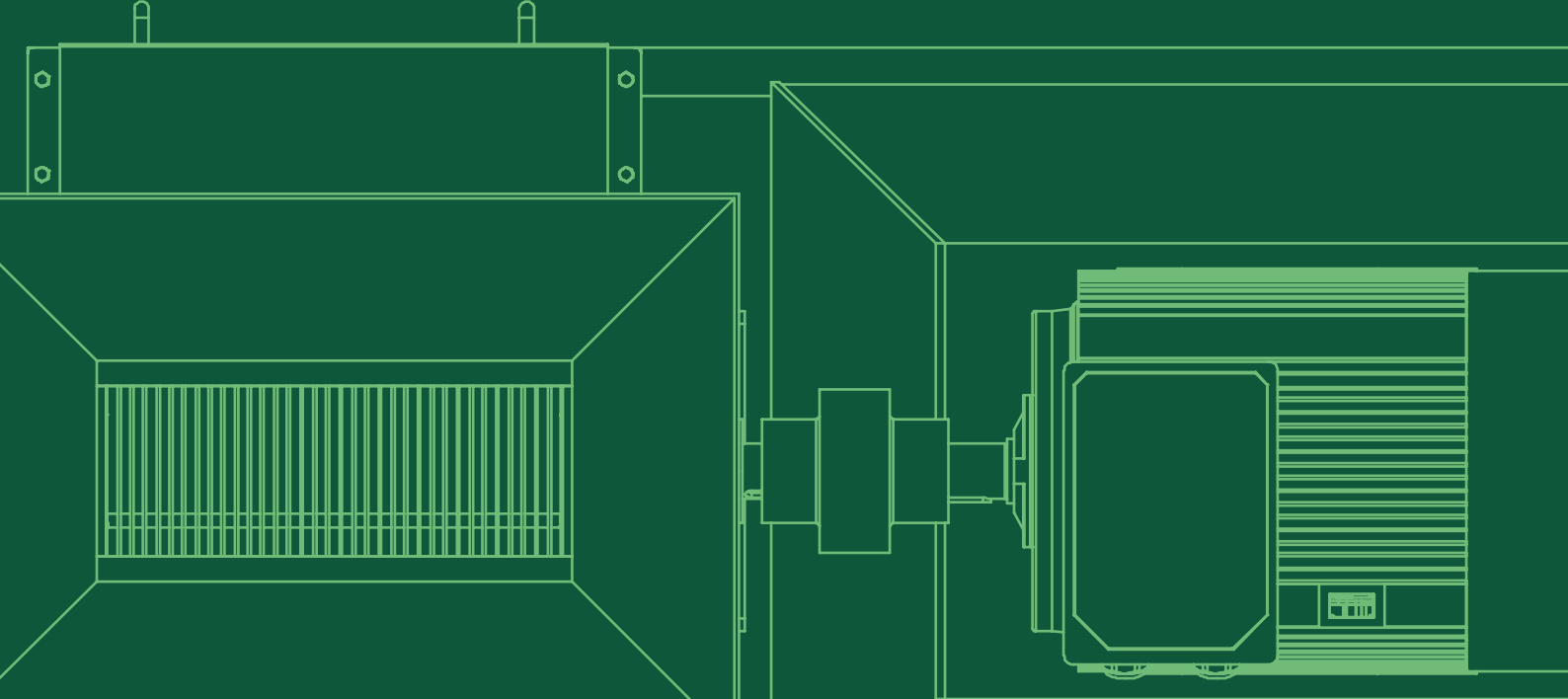
MAKİNA SANAYİ VE TİC. LTD. ŞTİ

YEM PELET ÜRETİM MAKİNALARI  
FEED PELLET PRODUCTION MACHINES

**BORU HELEZON  
SCREW CONVEYOR**



[www.toprakcilarmakina.com](http://www.toprakcilarmakina.com)



# HAKKIMIZDA

## ABOUT US



### TR

Toprakçılar Makina, 1985'ten beri bulgur, yem ve pelet sektöründe öncü bir kuruluş olup, yenilikçiliği mühendislik uzmanlığıyla harmanlamaktadır. 10.000 m<sup>2</sup> açık ve 4.000 m<sup>2</sup> kapalı alana yayılmış olan firmamız, titiz üretime ve sarsılmaz kalite standartlarına kendini adanmıştır. Toprakçılar Makina olarak, makinelerden daha fazlasını sunuyoruz; ürettiğimiz her makineyle bulgur üretiminin geleceğini şekillendirme ve sektöre kalıcı katkılarda bulunma taahhüdünde bulunuyoruz. Mirasımız yalnızca ürünlerimizle değil, aynı zamanda sağladığımız operasyonel verimlilikle de tanımlanmaktadır. Toprakçılar ailesinin bir parçası olarak, yenilikçiliğe ve liderliğe olan bağlılığımız, tekliflerimizin her noktasında açıkça görülmektedir.

### EN

Toprakçılar Makina has been a leading organization in the bulgur, feed, and pellet sector since 1985, blending innovation with engineering expertise. Spanning 10,000 m<sup>2</sup> of outdoor and 4,000 m<sup>2</sup> of indoor facilities, our company is dedicated to meticulous production and unwavering quality standards. At Toprakçılar Makina, we offer more than machinery; we provide a commitment to shaping the future of bulgur production and making enduring contributions to the industry with each machine we produce. Our legacy is defined not only by our products but also by the operational efficiency we deliver. As part of the Toprakçılar family, our dedication to innovation and leadership is evident in every aspect of our offerings.

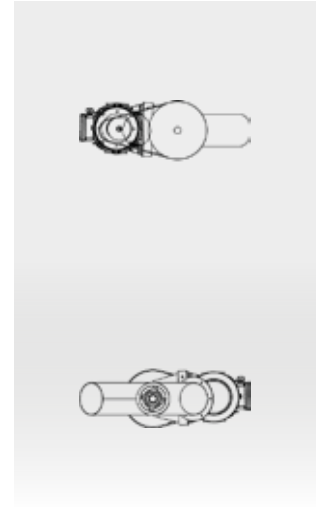
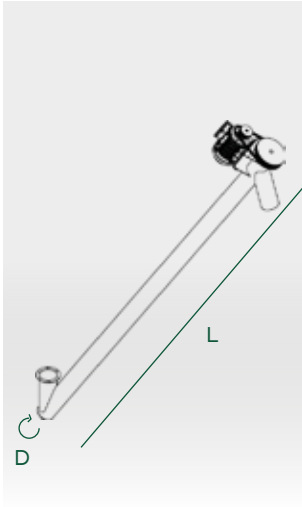


## BORU HELEZON

SCREW CONVEYOR

# TEKNİK ÇİZİM VE ÖZELLİKLER

## TECHNICAL DRAWING AND FEATURES



www.toprakcilarmakina.com

MODEL MODEL	MOTOR GÜCÜ MOTOR POWER	HELEZON ÇAPI SCREW DIAMETER	D-L
TM-BH10	2,2kW	ø168 <sup>mm</sup>	D: 250 <sup>mm</sup> L: 6000 <sup>mm</sup>
TM-BH15	3kW	ø219 <sup>mm</sup>	D: 320 <sup>mm</sup> L: 6000 <sup>mm</sup>
TM-BH20	4kW	ø273 <sup>mm</sup>	D: 400 <sup>mm</sup> L: 6000 <sup>mm</sup>



### TR

Vidalı konveyör sarmal burgu şeklindeki borulu taşıma sistemleridir, ürünleri dikey veya yatay konumlarda taşımakta kullanılan makinalardır. Helezonlar belirli bir adım hesabına göre imal edildikleri için vidalı konveyör diye adlandırılırlar. Ürünün cinsi, Boyutu, üretim tesisinin kapasitesi ve nemine göre değişik ebatlarda ve tasarımlarda üretilmektedir.

### EN

Screw conveyors are spiral auger shaped pipe transport systems, they are machines used to transport products in vertical or horizontal positions. Since the augers are manufactured according to a certain step calculation, they are called screw conveyors. They are manufactured in different sizes and designs according to the type of product, size, capacity and humidity level of the product.

*Doğadan gelen,  
teknolojiyle şekillenen*

*Coming from nature,  
shaped by technology*



INSTAGRAM



YOUTUBE



WEBSITE



LINKEDIN

[www.toprakcilarmakina.com](http://www.toprakcilarmakina.com)

ORGANİZE SANAYİ BÖLGESİ 13. SOKAK NO:3  
MERKEZ / KARAMAN / TÜRKİYE