

Since 1985

TOPRAKÇILAR

MAKİNA SANAYİ VE TİC. LTD. ŞTİ

AHŞAP PELET ÜRETİM MAKİNALARI
WOOD PELLET PRODUCTION MACHINES

**SICAK HAVA TERMOBLUĞU
HOT AIR THERMOBLOCK**



www.toprakcilarmakina.com

Since 1985
TOPRAKÇILAR
MAKİNA SANAYİ TİC. LTD. ŞTİ.

TOPRAKÇILAR

HAKKIMIZDA

ABOUT US



TR

Toprakçılar Makina, 1985'ten beri bulgur, yem ve pelet sektöründe öncü bir kuruluş olup, yenilikçiliği mühendislik uzmanlığıyla harmanlamaktadır. 10.000 m² açık ve 4.000 m² kapalı alana yayılmış olan firmamız, titiz üretime ve sarsılmaz kalite standartlarına kendini adanmıştır. Toprakçılar Makina olarak, makinelerden daha fazlasını sunuyoruz; ürettiğimiz her makineyle bulgur üretiminin geleceğini şekillendirme ve sektöre kalıcı katkılarda bulunma taahhüdünde bulunuyoruz. Mirasımız yalnızca ürünlerimizle değil, aynı zamanda sağladığımız operasyonel verimlilikle de tanımlanmaktadır. Toprakçılar ailesinin bir parçası olarak, yenilikçiliğe ve liderliğe olan bağlılığımız, tekliflerimizin her noktasında açıkça görülmektedir.

EN

Toprakçılar Makina has been a leading organization in the bulgur, feed, and pellet sector since 1985, blending innovation with engineering expertise. Spanning 10,000 m² of outdoor and 4,000 m² of indoor facilities, our company is dedicated to meticulous production and unwavering quality standards. At Toprakçılar Makina, we offer more than machinery; we provide a commitment to shaping the future of bulgur production and making enduring contributions to the industry with each machine we produce. Our legacy is defined not only by our products but also by the operational efficiency we deliver. As part of the Toprakçılar family, our dedication to innovation and leadership is evident in every aspect of our offerings.

INDUSTRIAL WOOD PELLET MACHINES

Since 1985
TÖPRAKÇILAR
MAKİNA SANAYİ VE TİC. LTD. ŞTİ

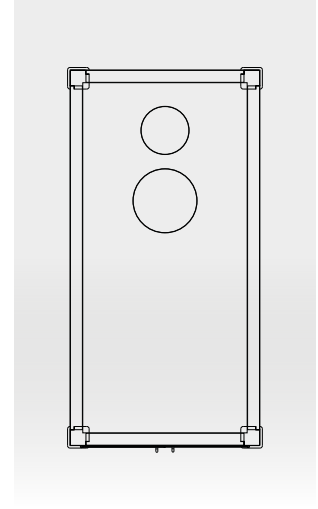
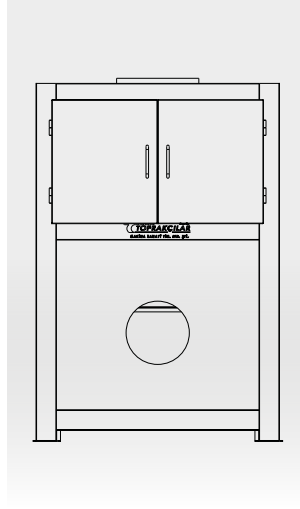
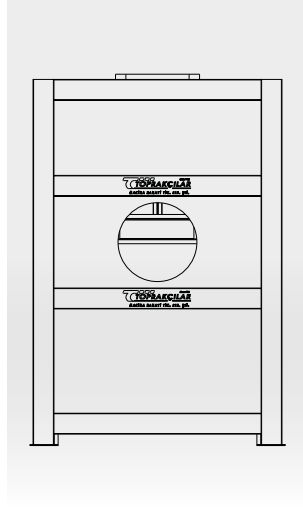
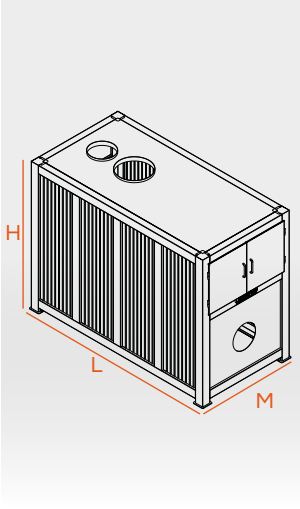


**SICAK HAVA
TERMOBLOĞU**

HOT AIR THERMOBLOCK

TEKNİK ÇİZİM VE ÖZELLİKLER

TECHNICAL DRAWING AND FEATURES



MODEL MODEL	YAKIT TİPİ FUEL TYPE	YAKICI TİPİ BURNER TYPE	KAPASİTE CAPACITY	M-L-H
TM-BSHT10	Gaz/Sıvı Gas/Liquid	Brülör	1.000.000Kcal	M: 1800^{mm} L: 4000^{mm} H: 2200^{mm}
TM-BSHT30	Gaz/Sıvı Gas/Liquid	Brülör	3.000.000Kcal	M: 2400^{mm} L: 4500^{mm} H: 3500^{mm}
TM-SSHT10	Katı Solid	Stoker	1.000.000Kcal	M: 1800^{mm} L: 4000^{mm} H: 2200^{mm}
TM-SSHT30	Katı Solid	Stoker	3.000.000Kcal	M: 2400^{mm} L: 4500^{mm} H: 3500^{mm}



TR

Termoblok, temel olarak endüstriyel kullanımlar için sıcak hava üreten verimli bir ısı jeneratörüdür. Bu makine katı, sıvı veya gaz enerji kaynaklarıyla çalışır ve kullanım kolaylığı, sıcak havanın hassas kontrolü ve yangın tehlikelerinin önlenmesi için dijital kontrol sistemleriyle donatılmıştır.

EN

Thermoblock is basically a heat generator that effectively produces hot air for industrial uses. This machine operates on solid, liquid or gas energy sources, and is equipped with digital control systems for ease of operation, precise control of hot air temperatures and prevention of fire hazards.

*Yenilenen doğaya
yenilenen teknoloji*

*Renewed technology
for renewed nature*



INSTAGRAM



YOUTUBE



WEBSITE



LINKEDIN

www.toprakcilarmakina.com

ORGANİZE SANAYİ BÖLGESİ 13. SOKAK NO:3
MERKEZ / KARAMAN / TÜRKİYE