

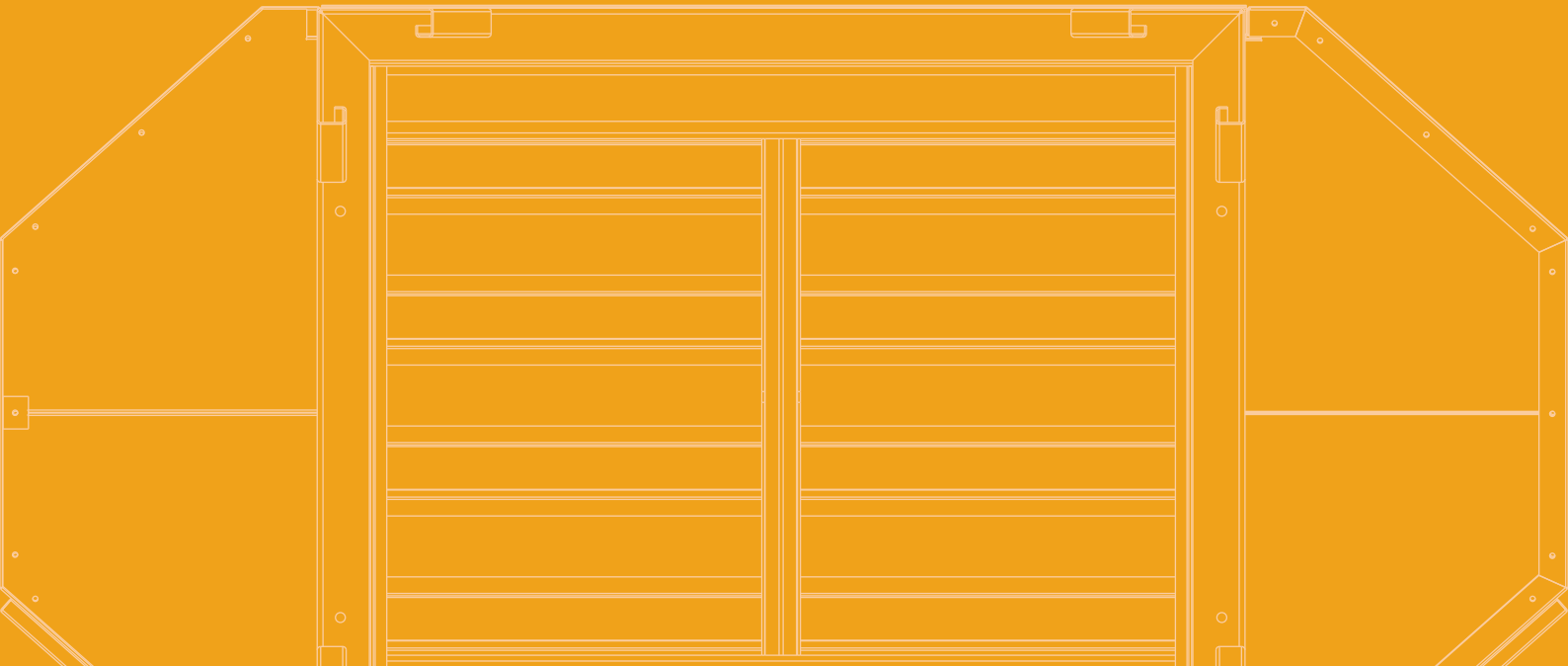
TOPRAKÇILAR *Since 1985*
MAKİNA SANAYİ VE TİC. LTD. ŞTİ

BULGUR ÜRETİM MAKİNALARI
BULGUR PRODUCTION MACHINES

TOHUM TRİYÖRÜ
SEED SEPARATOR (TRIEURS)



www.toprakcilarmakina.com



HAKKIMIZDA

ABOUT US



Toprakçılar Makina, 1985 yılından bu yana bulgur, hayvan yemi ve odun peleti sektörlerinde yenilikçi çözümleri mühendislik uzmanlığıyla birleştiren öncü bir makine ve teknoloji tedarikçisidir. 10.000 m² açık ve 4.000 m² kapalı alanı kapsayan tesislerimizde, hassas üretim ve yüksek kalite standartlarını sürdürmeye odaklanıyoruz. Sadece makineler sunmuyoruz; her makine ile bulgur üretiminin geleceğini şekillendirmeye ve sektöre kalıcı katkılar sağlamaya kararlıyız. Ünümüz, yalnızca ürünlerimizin kalitesine değil, aynı zamanda sağladığımız operasyonel verimliliğe dayanmaktadır. Toprakçılar ailesinin bir parçası olarak, yenilik ve liderlik konusundaki bağlılığımız işimizin her yönünde kendini göstermektedir.

Toprakçılar Makina is a leading machinery and technology supplier in the bulgur, animal feed, and wood pellet sectors, combining innovation with engineering expertise since 1985. Our facilities, spanning 10,000 m² outdoors and 4,000 m² indoors, are dedicated to precise production and maintaining high-quality standards. We offer more than just machinery; we are committed to shaping the future of bulgur production and making lasting contributions to the industry with each machine we deliver. Our reputation is built not only on our products but also on the operational efficiency we provide. As part of the Toprakçılar family, our dedication to innovation and leadership is evident in every aspect of our operations.



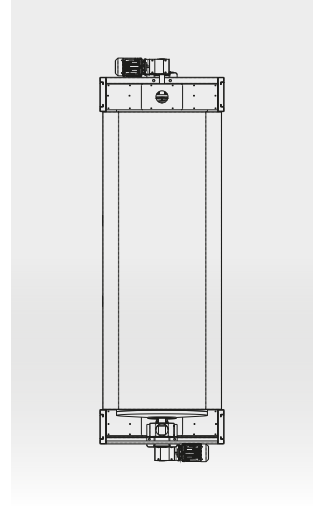
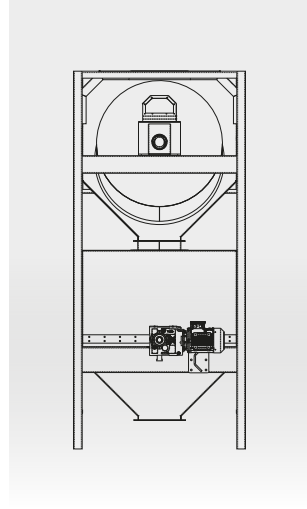
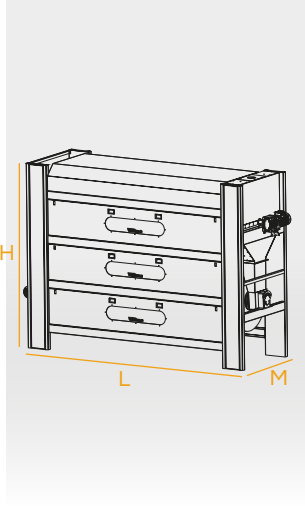


TOHUM TRIYÖRÜ

SEED SEPARATOR (TRIEURS)

TEKNİK ÇİZİM VE ÖZELLİKLER

TECHNICAL DRAWING AND FEATURES



www.toprakcilmakina.com

MODEL MODEL	MOTOR GÜCÜ MOTOR POWER	KULLANIM AMACI PURPOSE OF USE	SİLİNDİR ÇAPI CYLINDER DIAMETER	KAPASİTE CAPACITY	M-L-H
TM-TT25	1,4kW	Arpa Barley	ø600 ^{mm}	2500Kg/h	M: 900 ^{mm} L: 2600 ^{mm} H: 1000 ^{mm}
TM-TT25	1,4kW	Tohum Seed	ø600 ^{mm}	2500Kg/h	M: 900 ^{mm} L: 2600 ^{mm} H: 1000 ^{mm}
TM-TT50	2,2kW	Arpa Barley	ø900 ^{mm}	5000Kg/h	M: 1200 ^{mm} L: 3600 ^{mm} H: 2700 ^{mm}
TM-TT50	45kW	Tohum Seed	ø900 ^{mm}	5000Kg/h	M: 1200 ^{mm} L: 3600 ^{mm} H: 2700 ^{mm}



TR

Triyörler, dönen silindirik tamburlar içinde hareket eden tohumların, tambur üzerindeki farklı boyutlardaki deliklerden geçerek ayrılmasını sağlar. Küçük tohumlar, küçük deliklerden geçerken, büyük tohumlar daha büyük deliklerden geçer. Bu makineler, tahıl, bakliyat ve diğer tohum türlerinin boyutlarına ve şekillerine göre ayrılmasında etkili bir şekilde kullanılır.

EN

Trieurs ensure that the seeds moving in rotating cylindrical drums are separated by passing through holes of different sizes on the drum. Small seeds pass through small holes, while large seeds pass through larger holes. These machines are effectively used to separate grains, legumes, and other types of seeds according to their size and shape.

*Değirmencilik sektöründe
profesyonel çözümler*

*Professional solutions in
milling industry*



INSTAGRAM



YOUTUBE



WEBSITE



LINKEDIN

www.toprakcilarmakina.com

ORGANİZE SANAYİ BÖLGESİ 13. SOKAK NO:3
MERKEZ / KARAMAN / TÜRKİYE