

Since 1985

TOPRAKÇILAR

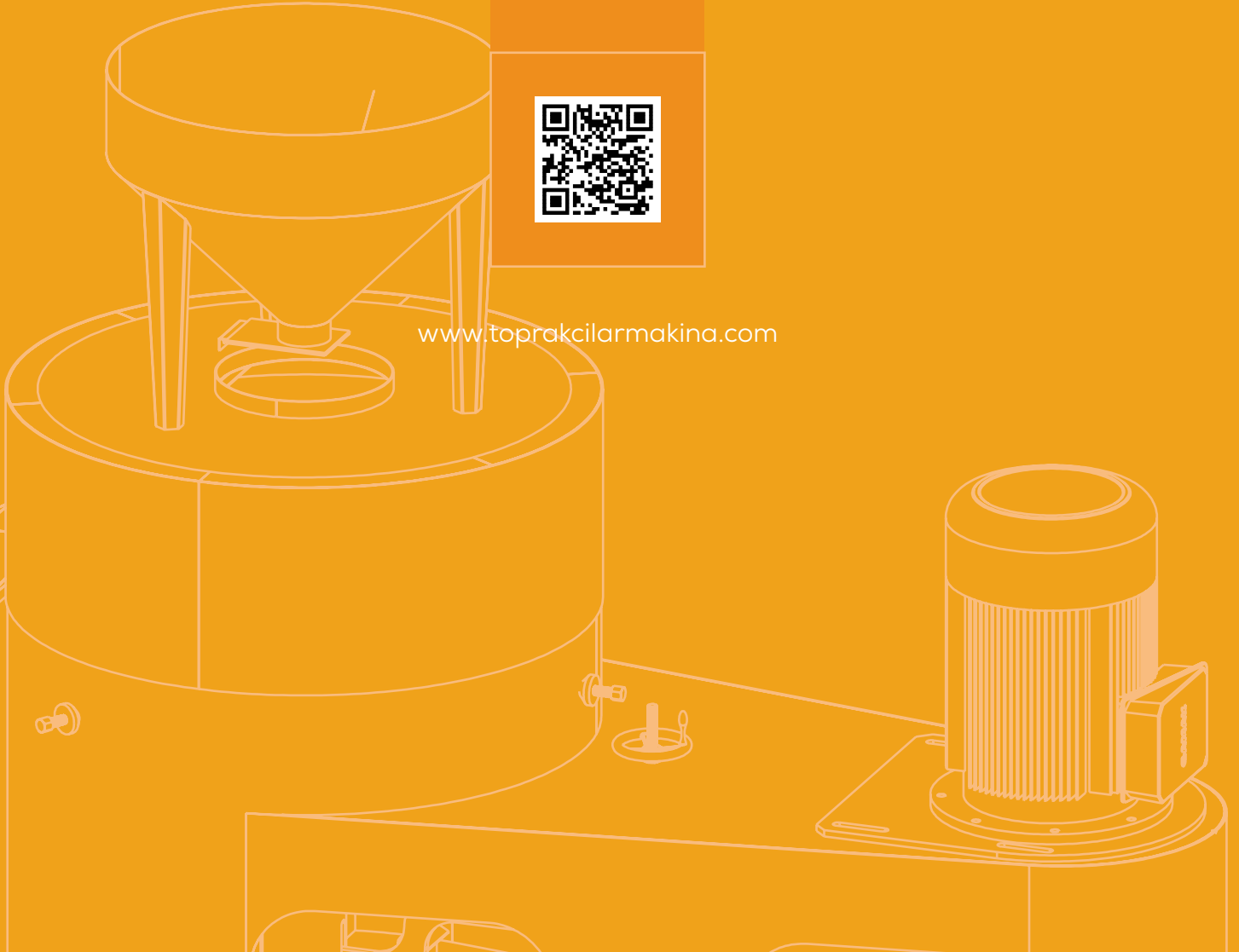
MAKİNA SANAYİ VE TİC. LTD. ŞTİ

BULGUR ÜRETİM MAKİNALARI
BULGUR PRODUCTION MACHINES

TAŞ AYIRICI
DESTONER



www.toprakcilarmakina.com



HAKKIMIZDA

ABOUT US



TR

Toprakçılar Makina, 1985'ten beri bulgur, yem ve pelet sektöründe öncü bir kuruluş olup, yenilikçiliği mühendislik uzmanlığıyla harmanlamaktadır. 10.000 m² açık ve 4.000 m² kapalı alana yayılmış olan firmamız, titiz üretime ve sarsılmaz kalite standartlarına kendini adanmıştır. Toprakçılar Makina olarak, makinelerden daha fazlasını sunuyoruz; ürettiğimiz her makineyle bulgur üretiminin geleceğini şekillendirme ve sektöre kalıcı katkılarda bulunma taahhüdünde bulunuyoruz. Mirasımız yalnızca ürünlerimizle değil, aynı zamanda sağladığımız operasyonel verimlilikle de tanımlanmaktadır. Toprakçılar ailesinin bir parçası olarak, yenilikçiliğe ve liderliğe olan bağlılığımız, tekliflerimizin her noktasında açıkça görülmektedir.

EN

Toprakçılar Makina has been a leading organization in the bulgur, feed, and pellet sector since 1985, blending innovation with engineering expertise. Spanning 10,000 m² of outdoor and 4,000 m² of indoor facilities, our company is dedicated to meticulous production and unwavering quality standards. At Toprakçılar Makina, we offer more than machinery; we provide a commitment to shaping the future of bulgur production and making enduring contributions to the industry with each machine we produce. Our legacy is defined not only by our products but also by the operational efficiency we deliver. As part of the Toprakçılar family, our dedication to innovation and leadership is evident in every aspect of our offerings.

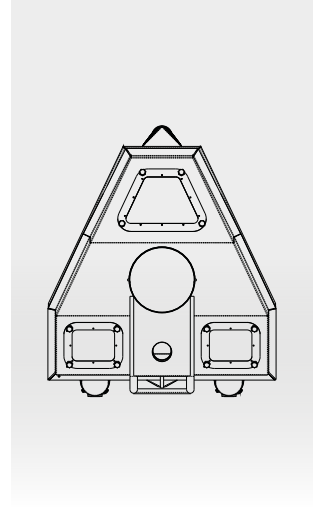
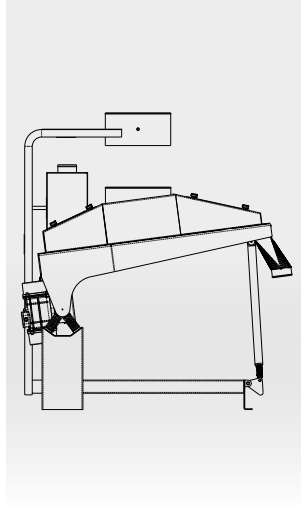
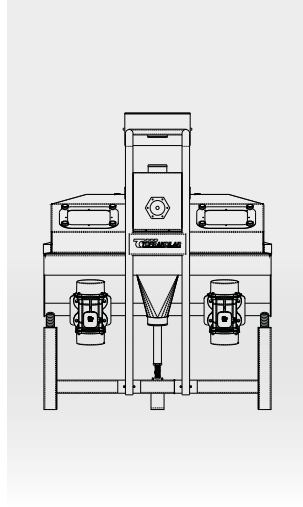
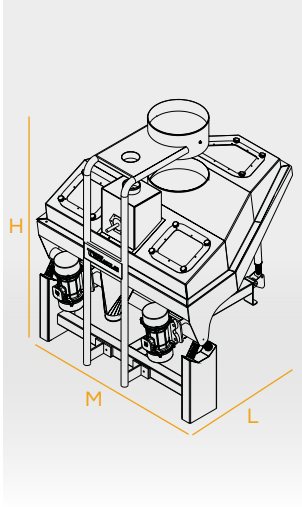


TAŞ AYIRICI

DESTONER

TEKNİK ÇİZİM VE ÖZELLİKLER

TECHNICAL DRAWING AND FEATURES



MODEL MODEL	MOTOR GÜCÜ MOTOR POWER	GÖVDE YAPISI BODY STRUCTURE	VİBRASYON ÖNLEYİCİ VIBRATION ABSORBER	KAPASİTE CAPACITY	M-L-H
TM-TA25	2x0,54kW	Metal	Yay Spring	2500Kg/h	M: 1400mm L: 1600mm H: 1800mm
TM-TA50	2x0,94kW	Metal	Yay Spring	5000Kg/h	M: 1600mm L: 1700mm H: 1800mm



TR

Taş ayırıcılar, tarım ürünlerinin hasat sonrası temizlenmesinde kullanılır. Ürünlerde bulunan taşlar, kumlar, toprak parçacıkları gibi ağır ve istenmeyen yabancı maddeleri ayırmak için özel olarak tasarlanmıştır. Genellikle ürünler, bir taşıyıcı bant veya titreşimli yüzeyler üzerinde ilerlerken, taş ayırıcılar yerçekimi etkisiyle ağır maddelerin aşağıya doğru düşmesini sağlar. Ürünlerdeki istenmeyen maddelerden ayırma ve temizlik sağlar, böylece ürün kalitesi artırılır.

EN

Stone separators are used in the post-harvest cleaning of agricultural products. They are specifically designed to remove heavy and unwanted foreign materials such as stones, sand, and soil particles from the products. Typically, as the products move along a conveyor belt or vibrating surfaces, the stone separators allow the heavy materials to fall downwards due to the effect of gravity. This process separates and cleans the unwanted materials from the products, thereby improving product quality.

*Değirmencilik sektöründe
profesyonel çözümler*

*Professional solutions in
milling industry*



INSTAGRAM



YOUTUBE



WEBSITE



LINKEDIN

www.toprakcilarmakina.com

ORGANİZE SANAYİ BÖLGESİ 13. SOKAK NO:3
MERKEZ / KARAMAN / TÜRKİYE