

**TOPRAKÇILAR**  
MAKİNA SANAYİ VE TİC. LTD. ŞTİ

Since 1985

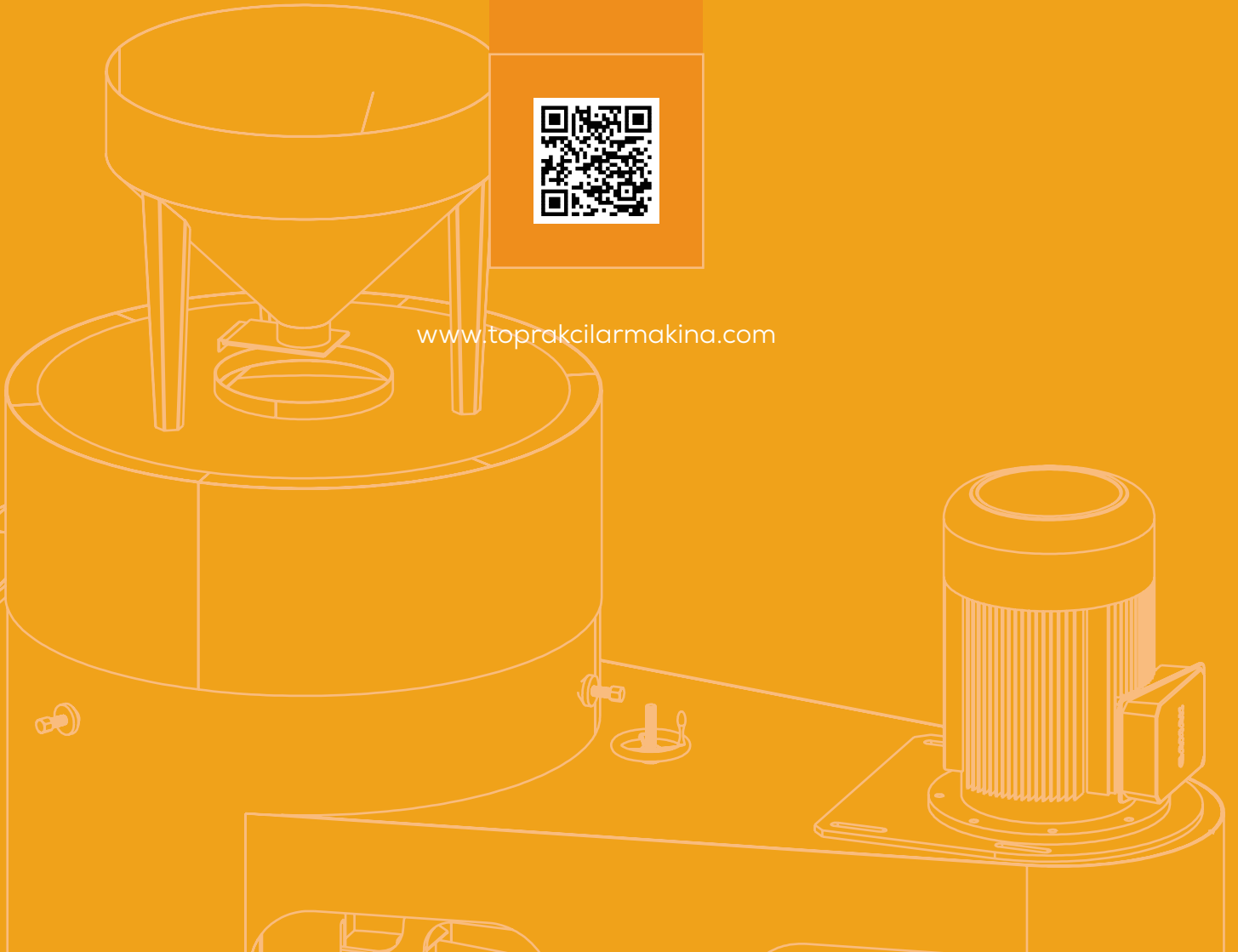
BULGUR ÜRETİM MAKİNALARI

BULGUR PRODUCTION MACHINES

**DİSKLİ DEĞİRMEN**  
**DISC MILL**



[www.toprakcilarmakina.com](http://www.toprakcilarmakina.com)



# HAKKIMIZDA

## ABOUT US



### TR

Toprakçılar Makina, 1985'ten beri bulgur, yem ve pelet sektöründe öncü bir kuruluş olup, yenilikçiliği mühendislik uzmanlığıyla harmanlamaktadır. 10.000 m<sup>2</sup> açık ve 4.000 m<sup>2</sup> kapalı alana yayılmış olan firmamız, titiz üretime ve sarsılmaz kalite standartlarına kendini adanmıştır. Toprakçılar Makina olarak, makinelerden daha fazlasını sunuyoruz; ürettiğimiz her makineyle bulgur üretiminin geleceğini şekillendirme ve sektöre kalıcı katkılarda bulunma taahhüdünde bulunuyoruz. Mirasımız yalnızca ürünlerimizle değil, aynı zamanda sağladığımız operasyonel verimlilikle de tanımlanmaktadır. Toprakçılar ailesinin bir parçası olarak, yenilikçiliğe ve liderliğe olan bağlılığımız, tekliflerimizin her noktasında açıkça görülmektedir.

### EN

Toprakçılar Makina has been a leading organization in the bulgur, feed, and pellet sector since 1985, blending innovation with engineering expertise. Spanning 10,000 m<sup>2</sup> of outdoor and 4,000 m<sup>2</sup> of indoor facilities, our company is dedicated to meticulous production and unwavering quality standards. At Toprakçılar Makina, we offer more than machinery; we provide a commitment to shaping the future of bulgur production and making enduring contributions to the industry with each machine we produce. Our legacy is defined not only by our products but also by the operational efficiency we deliver. As part of the Toprakçılar family, our dedication to innovation and leadership is evident in every aspect of our offerings.



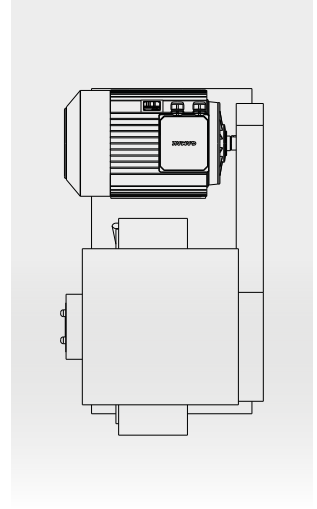
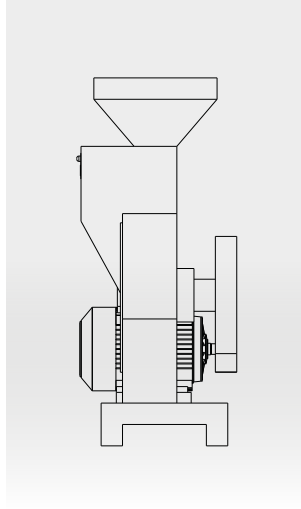
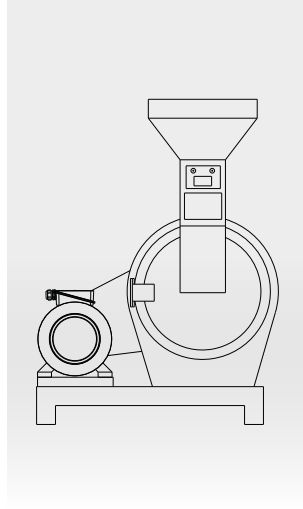
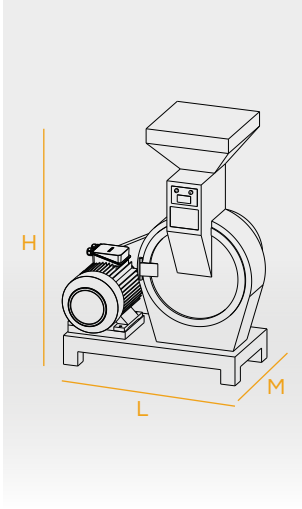
## DİSKLİ DEĞİRMEN

DISC MILL

# TEKNİK ÇİZİM VE ÖZELLİKLER

## TECHNICAL DRAWING AND FEATURES

www.toprakcilarmakina.com



MODEL MODEL	MOTOR GÜCÜ MOTOR POWER	DİSK ÇAPİ DISC DIAMETER	AKTARMA TİPİ TRANSMISSION TYPE	KAPASİTE CAPACITY	M-L-H
HT-50DK	18,5kW	ø500mm	Kayış / Kasnak Belt / Pulley	500kg/h	M: 600mm L: 1200mm H: 1700mm
HT-80DK	37kW	ø800mm	Kayış / Kasnak Belt / Pulley	1250kg/h	M: 1100mm L: 1500mm H: 2100mm



### TR

Toprakçılar Makina'nın tasarladığı diskli değirmeni, geleneksel taş değirmenlere modern bir alternatif olarak özel alaşımli disk tasarımıyla çığır açan bir yeniliktir. Bu teknoloji bulgurun orijinalliğini korurken, verimliliğini de önemli ölçüde artırmaktadır.

### EN

Toprakçılar Makina's disc mill for bulgur grinding is a groundbreaking innovation, featuring a special alloy disc design as a modern alternative to traditional stone mills. While preserving the bulgur's authenticity, this technology significantly increases efficiency and productivity.

*Değirmencilik sektöründe  
profesyonel çözümler*

*Professional solutions in  
milling industry*



INSTAGRAM



YOUTUBE



WEBSITE



LINKEDIN

[www.toprakcilarmakina.com](http://www.toprakcilarmakina.com)

ORGANİZE SANAYİ BÖLGESİ 13. SOKAK NO:3  
MERKEZ / KARAMAN / TÜRKİYE