

TOPRAKÇILAR
MAKİNA SANAYİ VE TİC. LTD. ŞTİ

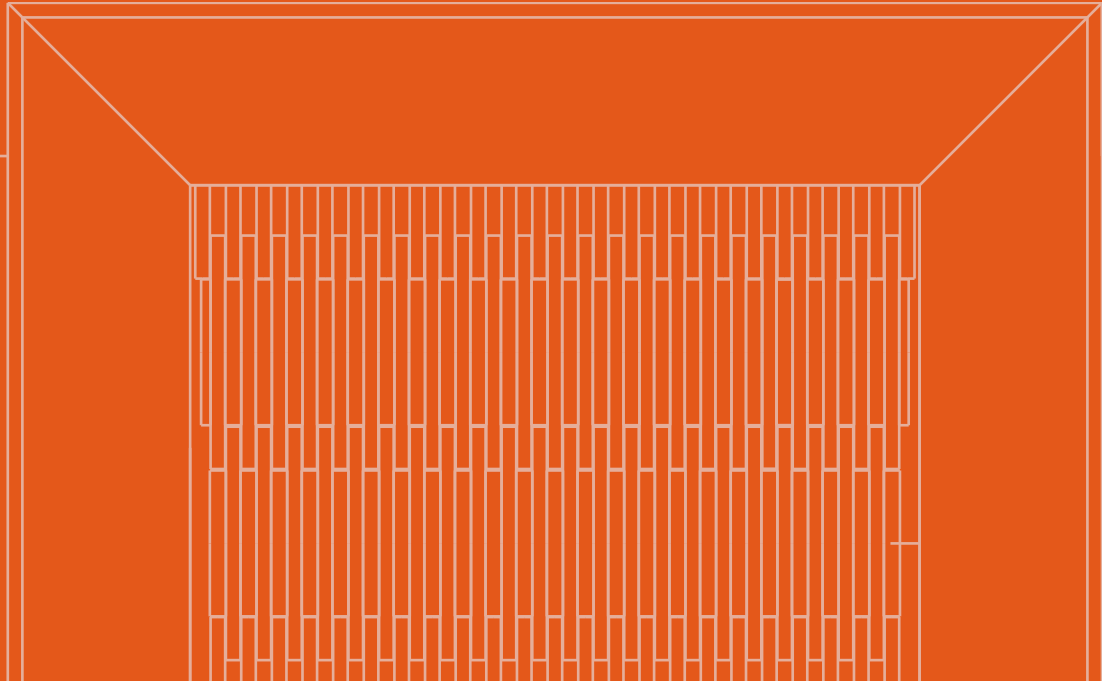
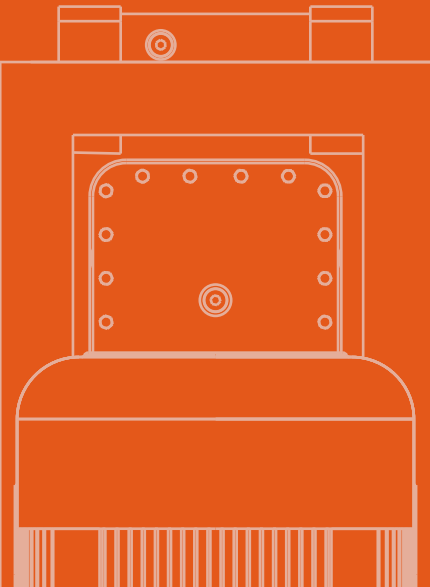
Since 1985

AHŞAP PELET ÜRETİM MAKİNALARI
WOOD PELLET PRODUCTION MACHINES

AHŞAP PARÇALAYICI
WOOD CHIPPER



www.toprakcilarmakina.com



HAKKIMIZDA

ABOUT US



Toprakçılar Makina, 1985 yılından bu yana bulgur, hayvan yemi ve odun peleti sektörlerinde yenilikçi çözümleri mühendislik uzmanlığıyla birleştiren öncü bir makine ve teknoloji tedarikçisidir. 10.000 m² açık ve 4.000 m² kapalı alanı kapsayan tesislerimizde, hassas üretim ve yüksek kalite standartlarını sürdürmeye odaklanıyoruz. Sadece makineler sunmuyoruz; her makine ile bulgur üretiminin geleceğini şekillendirmeye ve sektöre kalıcı katkılar sağlamaya kararlıyız. Ünümüz, yalnızca ürünlerimizin kalitesine değil, aynı zamanda sağladığımız operasyonel verimliliğe dayanmaktadır. Toprakçılar ailesinin bir parçası olarak, yenilik ve liderlik konusundaki bağlılığımız işimizin her yönünde kendini göstermektedir.

Toprakçılar Makina is a leading machinery and technology supplier in the bulgur, animal feed, and wood pellet sectors, combining innovation with engineering expertise since 1985. Our facilities, spanning 10,000 m² outdoors and 4,000 m² indoors, are dedicated to precise production and maintaining high-quality standards. We offer more than just machinery; we are committed to shaping the future of bulgur production and making lasting contributions to the industry with each machine we deliver. Our reputation is built not only on our products but also on the operational efficiency we provide. As part of the Toprakçılar family, our dedication to innovation and leadership is evident in every aspect of our operations.





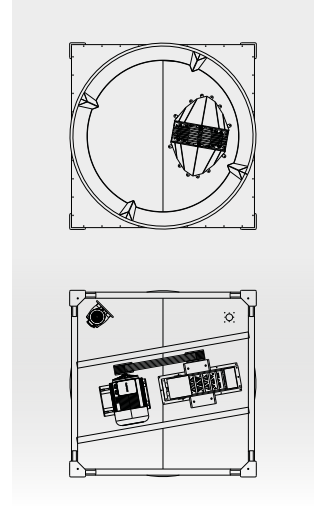
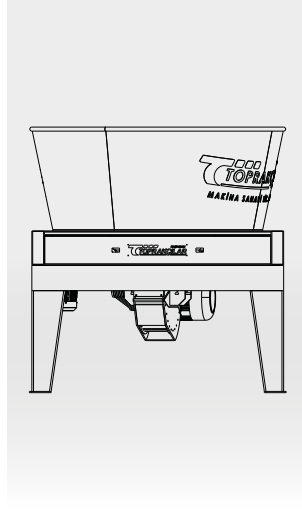
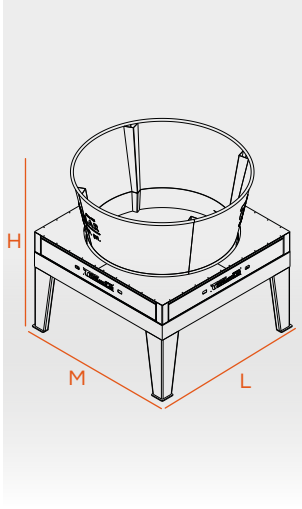
AHŞAP PARÇALAYICI

WOOD CHIPPER

TEKNİK ÇİZİM VE ÖZELLİKLER

TECHNICAL DRAWING AND FEATURES

www.toprakcilarmakina.com



MODEL MODEL	KIRICI MOTOR CRUSHER MOTOR	KIRICI DEVRİ CRUSHER RPM	KOVA MOTOR BUCKET MOTOR	KAPASİTE CAPACITY	M-L-H
TM-APP20	75kW	1500RPM	11kW	2000-15000Kg/h	M: 3000mm L: 3000mm H: 3150mm



TR

Ahşap parçalayıcı, büyük ahşap malzemeleri daha küçük parçalara veya talaşa dönüştürmek için tasarlanmış bir makinedir. Ormanlık, mobilya atık yönetimi, mısır balyası işleme ve geri dönüşüm gibi sektörlerde yaygın olarak kullanılır. Yüksek performanslı kesme bıçakları veya döner bıçak sistemiyle malzeme hacmini etkili bir şekilde azaltarak depolama ve taşıma maliyetlerini düşürür. Aynı zamanda güvenli çalışma koşulları sunar ve işleme verimliliğini artırır.

EN

A wood chipper is a machine designed to convert large wood materials into smaller pieces or sawdust. It is widely used in sectors such as forestry, furniture waste management, corn bale processing and recycling. It effectively reduces the material volume with high-performance cutting blades or rotary blade systems, thus reducing storage and transportation costs. It also provides safe working conditions and increases processing efficiency.

*Yenilenen doğaya
yenilenen teknoloji*

*Renewed technology
for renewed nature*



INSTAGRAM



YOUTUBE



WEBSITE



LINKEDIN

www.toprakcilarmakina.com

ORGANİZE SANAYİ BÖLGESİ 13. SOKAK NO:3
MERKEZ / KARAMAN / TÜRKİYE