

Since 1985

TOPRAKÇILAR

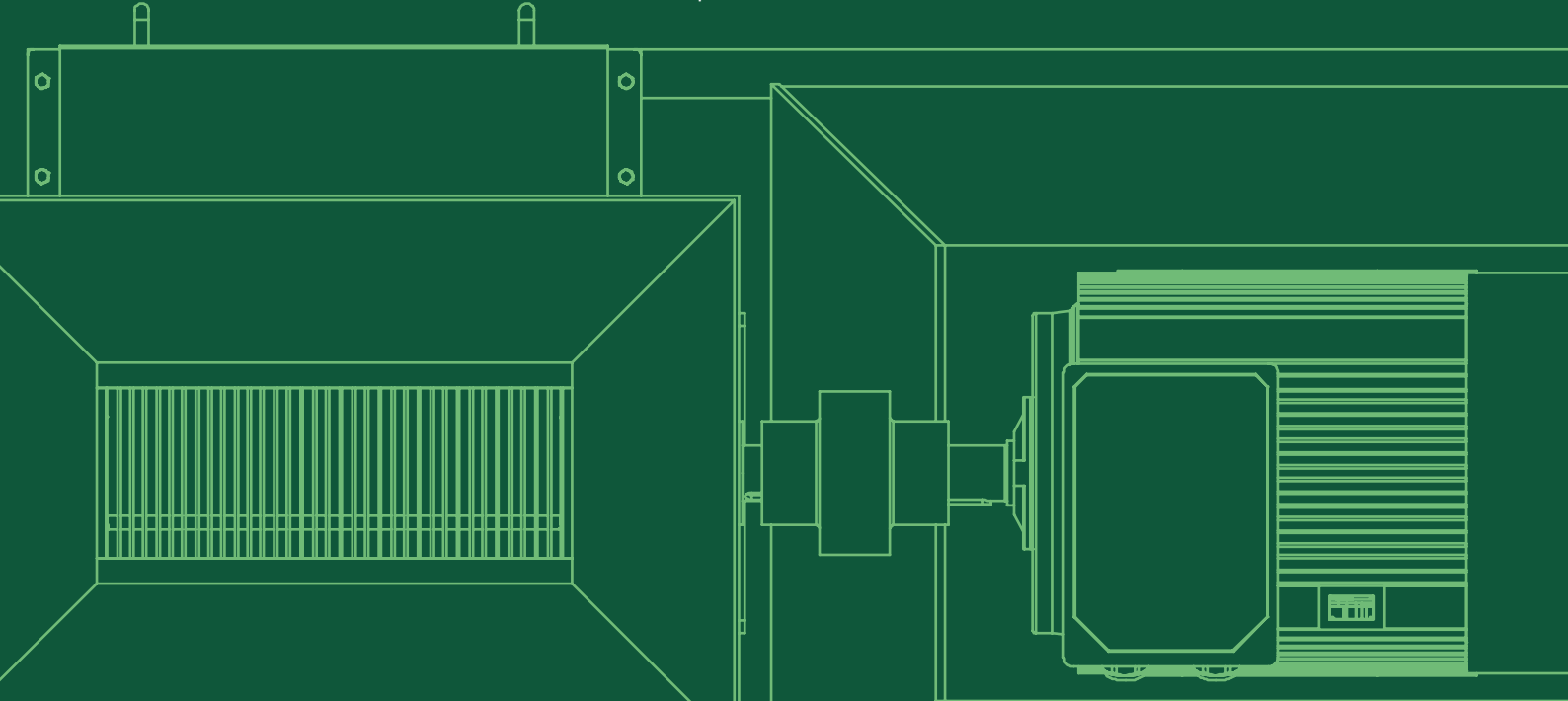
MAKİNA SANAYİ VE TİC. LTD. ŞTİ

YEM PELET ÜRETİM MAKİNALARI
FEED PELLET PRODUCTION MACHINES

HAVA FANI
AIR FAN



www.toprakcilarmakina.com



HAKKIMIZDA

ABOUT US



TR

Toprakçılar Makina, 1985'ten beri bulgur, yem ve pelet sektöründe öncü bir kuruluş olup, yenilikçiliği mühendislik uzmanlığıyla harmanlamaktadır. 10.000 m² açık ve 4.000 m² kapalı alana yayılmış olan firmamız, titiz üretime ve sarsılmaz kalite standartlarına kendini adanmıştır. Toprakçılar Makina olarak, makinelerden daha fazlasını sunuyoruz; ürettiğimiz her makineyle bulgur üretiminin geleceğini şekillendirme ve sektöre kalıcı katkılarda bulunma taahhüdünde bulunuyoruz. Mirasımız yalnızca ürünlerimizle değil, aynı zamanda sağladığımız operasyonel verimlilikle de tanımlanmaktadır. Toprakçılar ailesinin bir parçası olarak, yenilikçiliğe ve liderliğe olan bağlılığımız, tekliflerimizin her noktasında açıkça görülmektedir.

EN

Toprakçılar Makina has been a leading organization in the bulgur, feed, and pellet sector since 1985, blending innovation with engineering expertise. Spanning 10,000 m² of outdoor and 4,000 m² of indoor facilities, our company is dedicated to meticulous production and unwavering quality standards. At Toprakçılar Makina, we offer more than machinery; we provide a commitment to shaping the future of bulgur production and making enduring contributions to the industry with each machine we produce. Our legacy is defined not only by our products but also by the operational efficiency we deliver. As part of the Toprakçılar family, our dedication to innovation and leadership is evident in every aspect of our offerings.

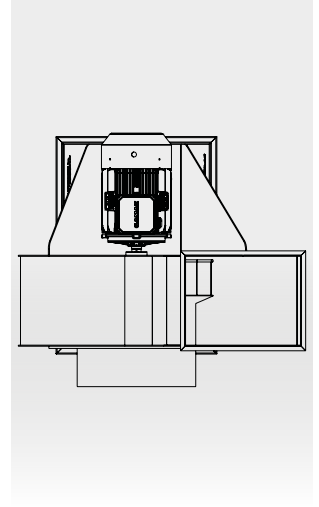
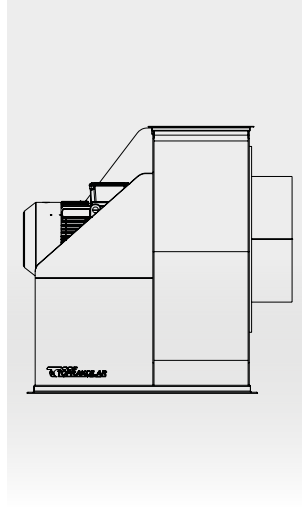
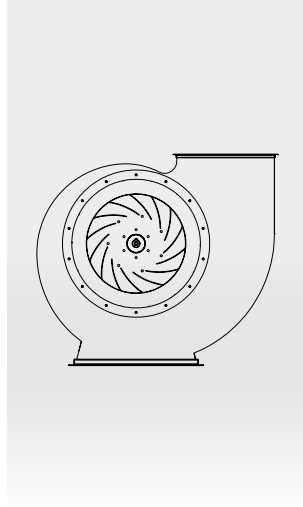
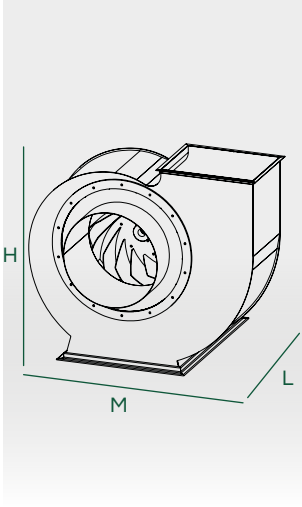


HAVA FANI

AIR FAN

TEKNİK ÇİZİM VE ÖZELLİKLER

TECHNICAL DRAWING AND FEATURES



MODEL MODEL	MOTOR GÜCÜ MOTOR POWER	DEVİR REVOLUTION	KAPASİTE CAPACITY	M-L-H
TM-HF20	11kW	1500RPM	20000m ³ /h	M: 1275^{mm} L: 980^{mm} H: 1150^{mm}
TM-HF30	18,5kW	1500RPM	30000m ³ /h	M: 1500^{mm} L: 1100^{mm} H: 1300^{mm}
TM-HF45	37kW	1500RPM	45000m ³ /h	M: 1850^{mm} L: 1350^{mm} H: 1700^{mm}



TR

Hava fanı, havayı hareket ettirerek soğutma, havalandırma ve hava dolaşımını sağlamak için kullanılır. Hava fanları, enerji verimliliği ve düşük gürültü seviyeleriyle tasarlanarak kullanıcı konforunu artırır. Farklı boyut ve güç seçenekleri ile çeşitli ihtiyaçlara uygun çözümler sunar.

EN

An air fan is used to move air, providing cooling, ventilation, and air circulation. Air fans are designed with energy efficiency and low noise levels to enhance user comfort. They offer solutions for various needs with different size and power options.

Since 1985
TOPRAKÇILAR
MAKİNA SANAYİ VE TİC. LTD. ŞTİ

*Doğadan gelen,
teknolojiyle şekillenen*

*Coming from nature,
shaped by technology*



INSTAGRAM



YOUTUBE



WEBSITE



LINKEDIN

www.toprakcilarmakina.com

ORGANİZE SANAYİ BÖLGESİ 13. SOKAK NO:3
MERKEZ / KARAMAN / TÜRKİYE