

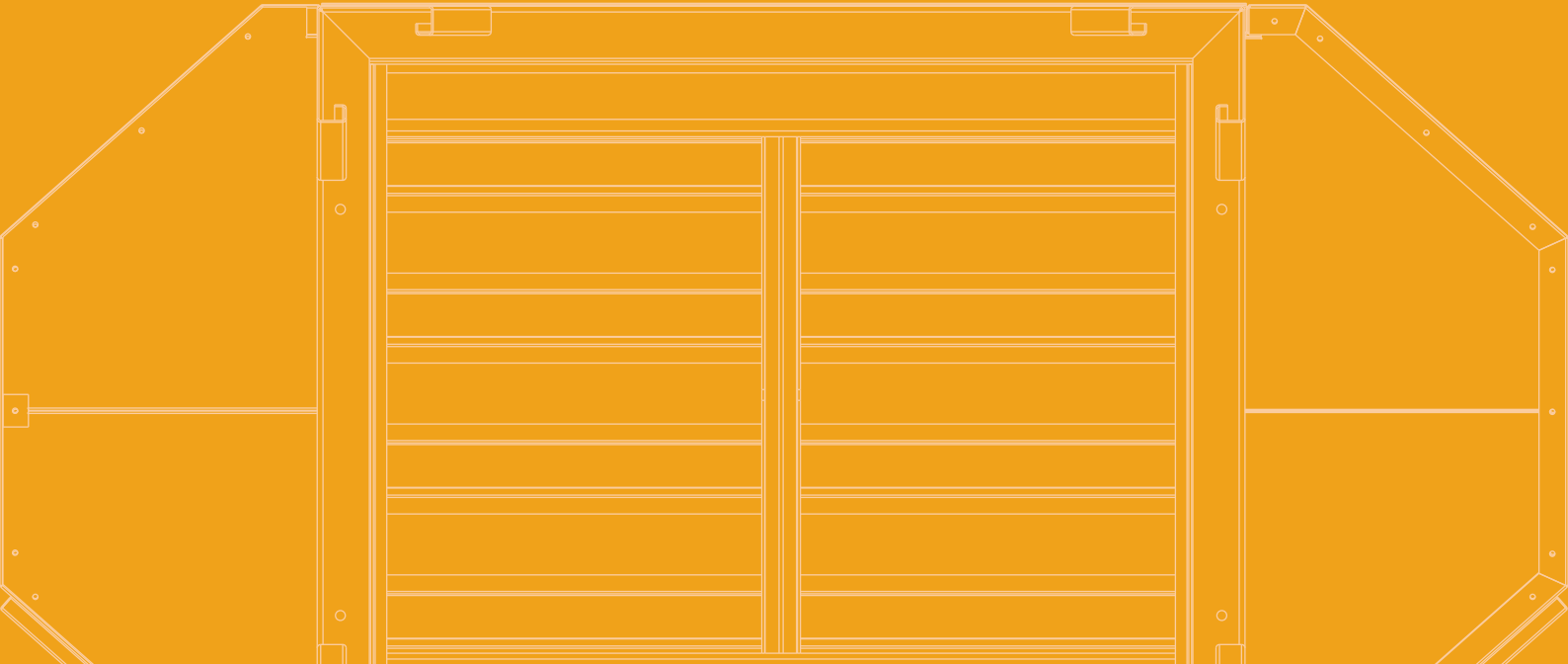
TOPRAKÇILAR *Since 1985*
MAKİNA SANAYİ VE TİC. LTD. ŞTİ

BULGUR ÜRETİM MAKİNALARI
BULGUR PRODUCTION MACHINES

SICAK HAVA TERMOBLOĞU
HOT AIR THERMOBLOCK



www.toprakcilarmakina.com



HAKKIMIZDA

ABOUT US



Toprakçılar Makina, 1985 yılından bu yana bulgur, hayvan yemi ve odun peleti sektörlerinde yenilikçi çözümleri mühendislik uzmanlığıyla birleştiren öncü bir makine ve teknoloji tedarikçisidir. 10.000 m² açık ve 4.000 m² kapalı alanı kapsayan tesislerimizde, hassas üretim ve yüksek kalite standartlarını sürdürmeye odaklanıyoruz. Sadece makineler sunmuyoruz; her makine ile bulgur üretiminin geleceğini şekillendirmeye ve sektöre kalıcı katkılar sağlamaya kararlıyız. Ünümüz, yalnızca ürünlerimizin kalitesine değil, aynı zamanda sağladığımız operasyonel verimliliğe dayanmaktadır. Toprakçılar ailesinin bir parçası olarak, yenilik ve liderlik konusundaki bağlılığımız işimizin her yönünde kendini göstermektedir.

Toprakçılar Makina is a leading machinery and technology supplier in the bulgur, animal feed, and wood pellet sectors, combining innovation with engineering expertise since 1985. Our facilities, spanning 10,000 m² outdoors and 4,000 m² indoors, are dedicated to precise production and maintaining high-quality standards. We offer more than just machinery; we are committed to shaping the future of bulgur production and making lasting contributions to the industry with each machine we deliver. Our reputation is built not only on our products but also on the operational efficiency we provide. As part of the Toprakçılar family, our dedication to innovation and leadership is evident in every aspect of our operations.



INDUSTRIAL BULGUR MACHINES

Since 1985
TÖPRAKÇILAR
MAKİNA SANAYİ VE TİC. LTD. ŞTİ

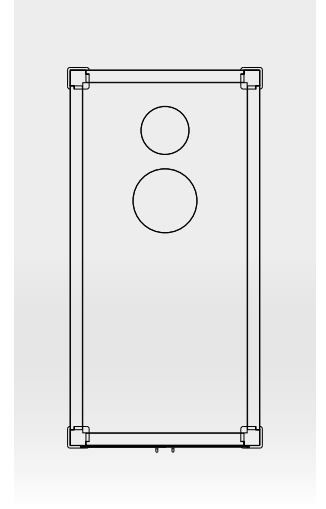
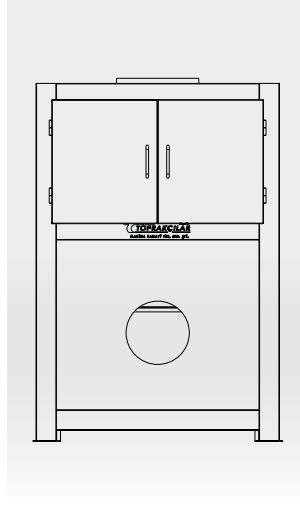
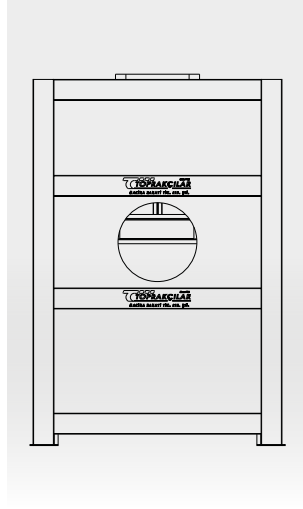
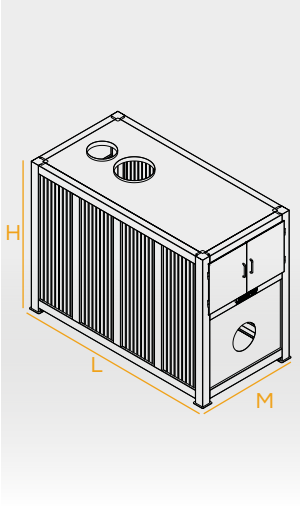


SICAK HAVA TERMOBLOĞU

HOT AIR THERMOBLOCK

TEKNİK ÇİZİM VE ÖZELLİKLER

TECHNICAL DRAWING AND FEATURES



MODEL MODEL	YAKIT TİPİ FUEL TYPE	YAKICI TİPİ BURNER TYPE	KAPASİTE CAPACITY	M-L-H
TM-BSHT10	Gaz/Sıvı Gas/Liquid	Brülör Burner	1.000.000Kcal	M: 1800mm L: 4000mm H: 2200mm
TM-BSHT30	Gaz/Sıvı Gas/Liquid	Brülör Burner	3.000.000Kcal	M: 2400mm L: 4500mm H: 3500mm
TM-SSHT10	Katı Solid	Stoker	1.000.000Kcal	M: 1800mm L: 4000mm H: 2200mm
TM-SSHT30	Katı Solid	Stoker	3.000.000Kcal	M: 2400mm L: 4500mm H: 3500mm



TR

Termoblok, endüstriyel alanlarda sıcak hava üreten verimli bir ısıtıcıdır. Katı, sıvı veya gaz enerji kaynaklarıyla çalışır ve kullanım kolaylığı sağlar. Sıcak hava kontrolünü hassas bir şekilde yapabilmek için dijital kontrol sistemleriyle donatılmıştır. Ayrıca, yangın tehlikelerinin önlenmesi için güvenlik önlemleri içerir.

EN

Thermoblock is an efficient heater that produces hot air in industrial areas. It works with solid, liquid or gas energy sources and provides ease of use. It is equipped with digital control systems to precisely control hot air flow and temperatures. It also includes safety measures to prevent fire hazards.

*Değirmencilik sektöründe
profesyonel çözümler*

*Professional solutions in
milling industry*



INSTAGRAM



YOUTUBE



WEBSITE



LINKEDIN

www.toprakcilarmakina.com

ORGANİZE SANAYİ BÖLGESİ 13. SOKAK NO:3
MERKEZ / KARAMAN / TÜRKİYE