

TOPRAKÇILAR
MAKİNA SANAYİ VE TİC. LTD. ŞTİ

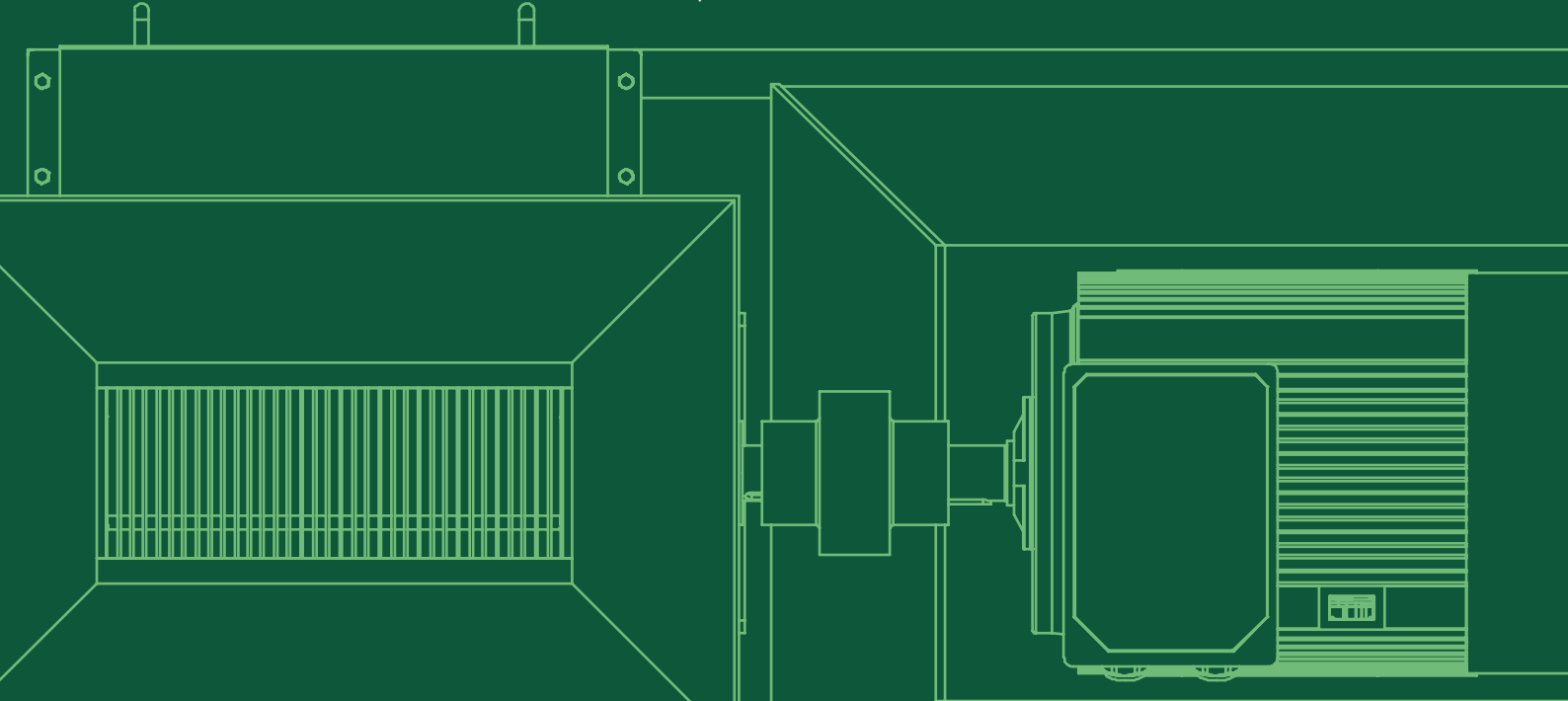
Since 1985

YEM PELET ÜRETİM MAKİNALARI
FEED PELLET PRODUCTION MACHINES

**KARIŞTIRICI
MIXER**



www.toprakcilmakina.com



HAKKIMIZDA

ABOUT US



Toprakçılar Makina, 1985 yılından bu yana bulgur, hayvan yemi ve odun peleti sektörlerinde yenilikçi çözümleri mühendislik uzmanlığıyla birleştiren öncü bir makine ve teknoloji tedarikçisidir. 10.000 m² açık ve 4.000 m² kapalı alanı kapsayan tesislerimizde, hassas üretim ve yüksek kalite standartlarını sürdürmeye odaklanıyoruz. Sadece makineler sunmuyoruz; her makine ile bulgur üretiminin geleceğini şekillendirmeye ve sektöre kalıcı katkılar sağlamaya kararlıyız. Ünümüz, yalnızca ürünlerimizin kalitesine değil, aynı zamanda sağladığımız operasyonel verimliliğe dayanmaktadır. Toprakçılar ailesinin bir parçası olarak, yenilik ve liderlik konusundaki bağlılığımız işimizin her yönünde kendini göstermektedir.

Toprakçılar Makina is a leading machinery and technology supplier in the bulgur, animal feed, and wood pellet sectors, combining innovation with engineering expertise since 1985. Our facilities, spanning 10,000 m² outdoors and 4,000 m² indoors, are dedicated to precise production and maintaining high-quality standards. We offer more than just machinery; we are committed to shaping the future of bulgur production and making lasting contributions to the industry with each machine we deliver. Our reputation is built not only on our products but also on the operational efficiency we provide. As part of the Toprakçılar family, our dedication to innovation and leadership is evident in every aspect of our operations.



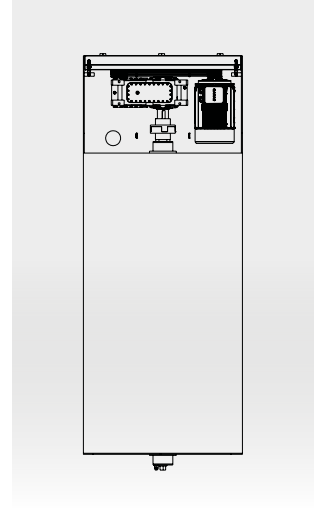
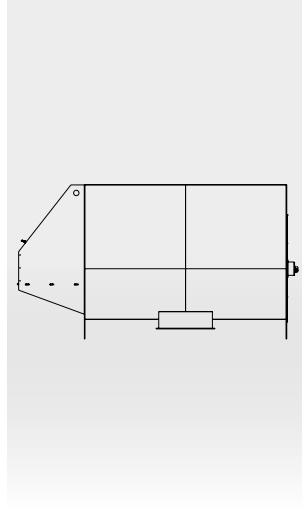
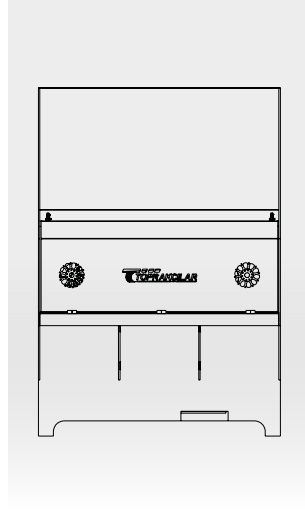
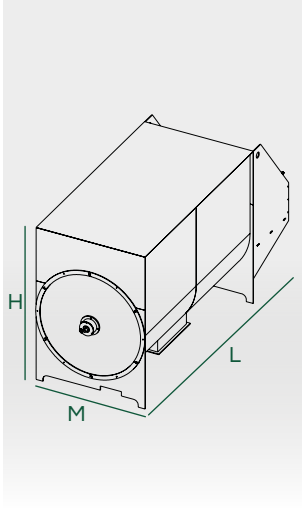


KARIŞTIRICI

MIXER

TEKNİK ÇİZİM VE ÖZELLİKLER

TECHNICAL DRAWING AND FEATURES



MODEL MODEL	MOTOR GÜCÜ MOTOR POWER	KARIŞTIRICI ÇAPI MIXER DIAMETER	DEVİR REVOLUTION	KAPASİTE CAPACITY	M-L-H
TM-PK5	18,5kW	ø1200 ^{mm}	46RPM	5m ³	M: 1500^{mm} L: 3500^{mm} H: 1800^{mm}
TM-PK8	22kW	ø1300 ^{mm}	46RPM	8m ³	M: 1500^{mm} L: 4000^{mm} H: 2300^{mm}
TM-PK10	30kW	ø1400 ^{mm}	49RPM	10m ³	M: 1500^{mm} L: 4000^{mm} H: 2500^{mm}



TR

Karıştırıcı, hammaddelerin homojen bir şekilde karışmasını sağlamak için kullanılan bir makinedir. Bu işlem, peletlerin tutarlı bir kaliteye sahip olmasını ve düzgün bir şekilde şekillendirilmesini destekler. Karıştırıcı, yüksek verimlilik sağlayarak üretim sürecinin hızlanmasına katkıda bulunur. Enerji tasarrufu sağlayan tasarımı ve kolay bakımı ile kullanıcı dostu bir çözüm sunar.

EN

Mixer is a machine used to ensure that raw materials are mixed homogeneously. This process supports the consistent quality and proper shaping of the pellets. The mixer contributes to the acceleration of the production process by providing high efficiency. It offers a user-friendly solution with its energy-saving design and easy maintenance.



*Doğadan gelen,
teknolojiyle şekillenen*

*Coming from nature,
shaped by technology*



INSTAGRAM



YOUTUBE



WEBSITE



LINKEDIN

www.toprakcilarmakina.com

ORGANİZE SANAYİ BÖLGESİ 13. SOKAK NO:3
MERKEZ / KARAMAN / TÜRKİYE