

TOPRAKÇILAR
MAKİNA SANAYİ VE TİC. LTD. ŞTİ

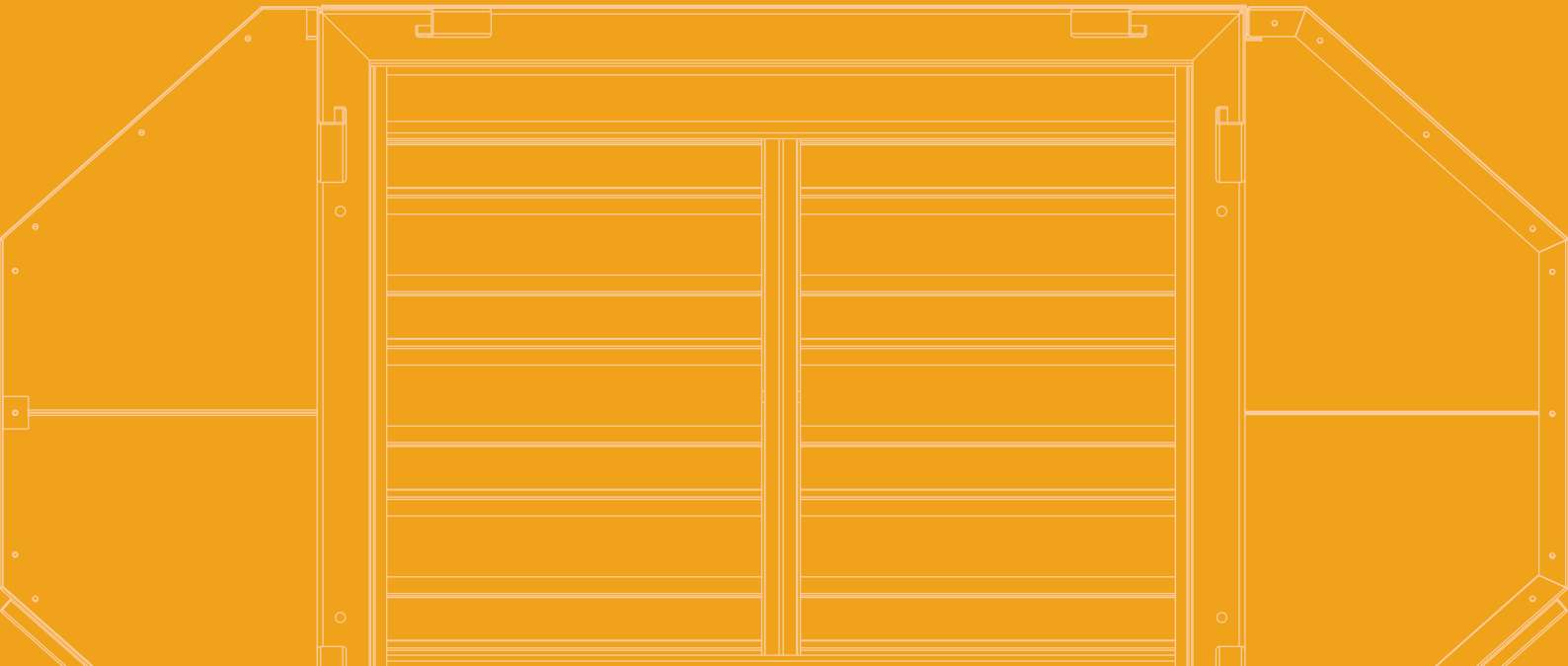
Since 1985

BULGUR ÜRETİM MAKİNALARI
BULGUR PRODUCTION MACHINES

**KEPEK ALICI KONSANTRATÖR
BRAN-REMOVING CONCENTRATOR**



www.toprakcilarmakina.com



HAKKIMIZDA

ABOUT US



Toprakçılar Makina, 1985 yılından bu yana bulgur, hayvan yemi ve odun peleti sektörlerinde yenilikçi çözümleri mühendislik uzmanlığıyla birleştiren öncü bir makine ve teknoloji tedarikçisidir. 10.000 m² açık ve 4.000 m² kapalı alanı kapsayan tesislerimizde, hassas üretim ve yüksek kalite standartlarını sürdürmeye odaklanıyoruz. Sadece makineler sunmuyoruz; her makine ile bulgur üretiminin geleceğini şekillendirmeye ve sektöre kalıcı katkılar sağlamaya kararlıyız. Ünümüz, yalnızca ürünlerimizin kalitesine değil, aynı zamanda sağladığımız operasyonel verimliliğe dayanmaktadır. Toprakçılar ailesinin bir parçası olarak, yenilik ve liderlik konusundaki bağlılığımız işimizin her yönünde kendini göstermektedir.

Toprakçılar Makina is a leading machinery and technology supplier in the bulgur, animal feed, and wood pellet sectors, combining innovation with engineering expertise since 1985. Our facilities, spanning 10,000 m² outdoors and 4,000 m² indoors, are dedicated to precise production and maintaining high-quality standards. We offer more than just machinery; we are committed to shaping the future of bulgur production and making lasting contributions to the industry with each machine we deliver. Our reputation is built not only on our products but also on the operational efficiency we provide. As part of the Toprakçılar family, our dedication to innovation and leadership is evident in every aspect of our operations.



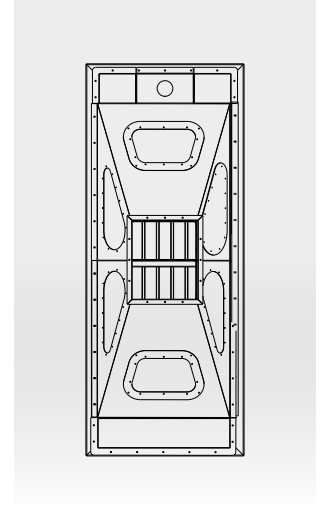
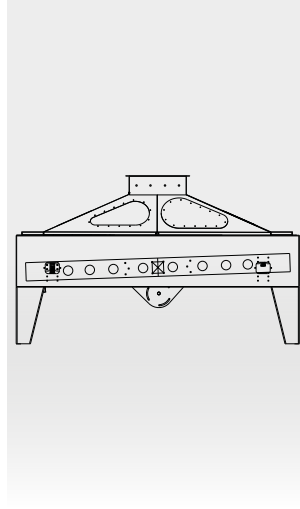
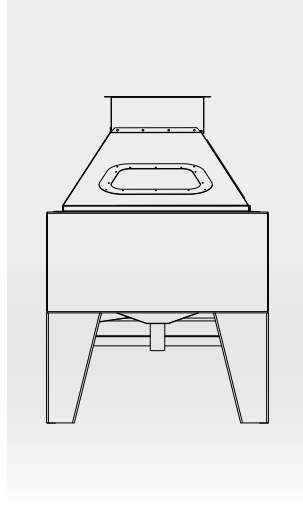
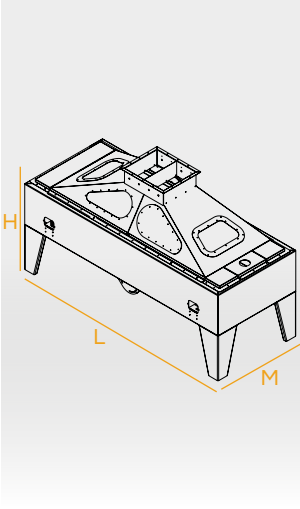


KEPEK ALICI KONSANTRATÖR

BRAN-REMOVING CONCENTRATOR

TEKNİK ÇİZİM VE ÖZELLİKLER

TECHNICAL DRAWING AND FEATURES



MODEL MODEL	MOTOR GÜCÜ MOTOR POWER	MOTOR TİPİ MOTOR TYPE	TİPİ TYPE	KAPASİTE CAPACITY	M-L-H
TM-KAK25	2x1,1kW	Vibro motor Vibratory motor	Akışkan yataklı Fluidized bed	2500Kg/h	M: 1200mm L: 3000mm H: 1800mm
TM-KAK50	2x1,5kW	Vibro motor Vibratory motor	Akışkan yataklı Fluidized bed	5000Kg/h	M: 1200mm L: 4000mm H: 1800mm



TR

Kepek alıcı konsantratörler, hava akımı kullanarak hafif kepekleri yukarı taşır, böylece daha ağır bulgur tanelerinden ayırır. Bu işlem, tanelerin yoğunluğuna göre gerçekleşir ve kepek ile bulgur arasındaki ağırlık farkına dayanır. Titreşimli yüzeyler, buğday tanelerinin ve kepeğin ayrılmasını kolaylaştırır. Sonuç olarak, bulgur taneleri ve kepek arasında etkin bir ayırım sağlanır.

EN

Bran-removing concentrator uses air currents to lift the light bran to separate it from the heavier bulgur grains. This process is carried out according to the density of the grains and is based on the weight difference between the bran and bulgur. Vibrating surfaces facilitate the separation of wheat grains and bran. As a result, an effective separation is achieved between bulgur grains and bran.

*Değirmencilik sektöründe
profesyonel çözümler*

*Professional solutions in
milling industry*



INSTAGRAM



YOUTUBE



WEBSITE



LINKEDIN

www.toprakcilarmakina.com

ORGANİZE SANAYİ BÖLGESİ 13. SOKAK NO:3
MERKEZ / KARAMAN / TÜRKİYE