

**TOPRAKÇILAR**  
MAKİNA SANAYİ VE TİC. LTD. ŞTİ

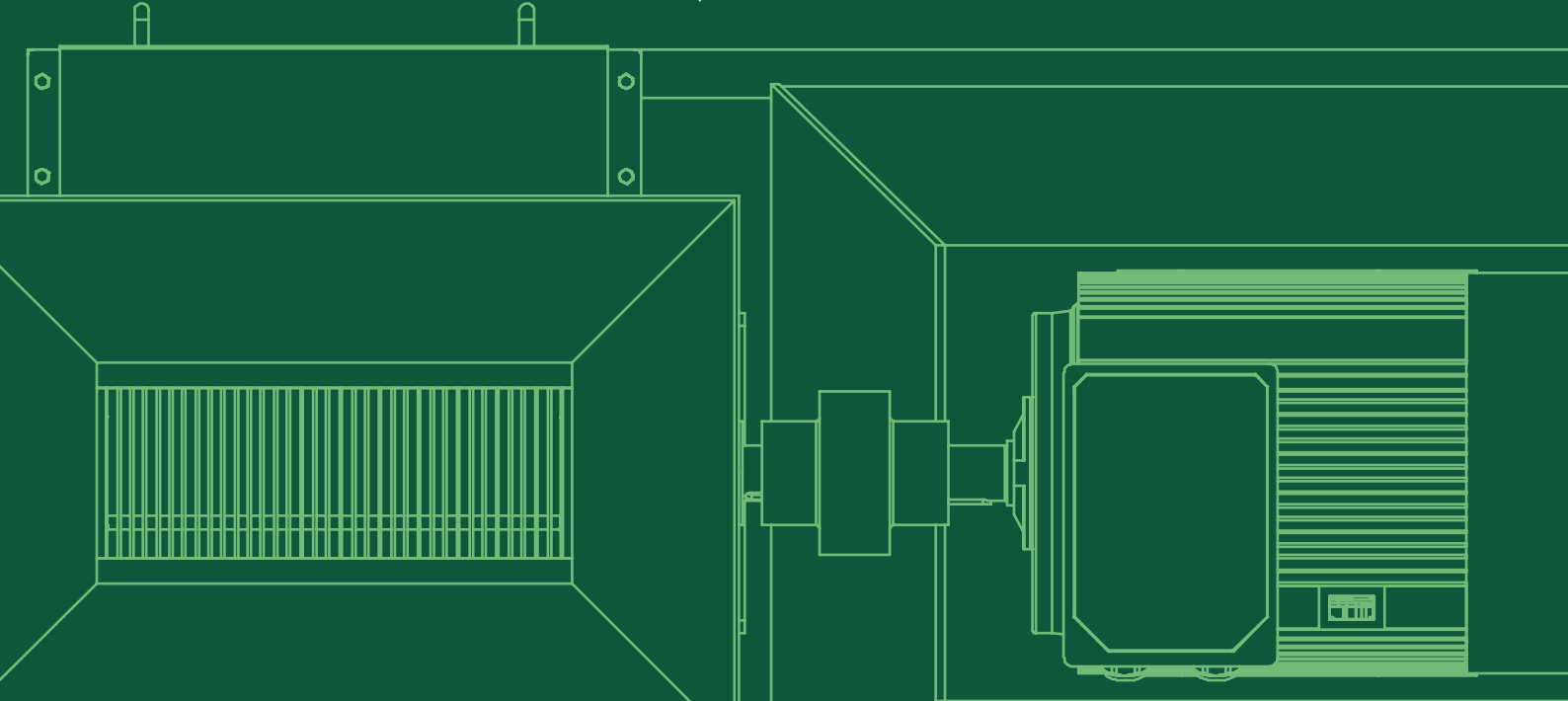
Since 1985

YEM PELET ÜRETİM MAKİNALARI  
FEED PELLETT PRODUCTION MACHINES

**AÇILI KONVEYÖR  
ANGLED CONVEYOR**



[www.toprakcilarmakina.com](http://www.toprakcilarmakina.com)



# HAKKIMIZDA

## ABOUT US



### TR

Toprakçılar Makina, 1985'ten beri bulgur, yem ve pelet sektöründe öncü bir kuruluş olup, yenilikçiliği mühendislik uzmanlığıyla harmanlamaktadır. 10.000 m<sup>2</sup> açık ve 4.000 m<sup>2</sup> kapalı alana yayılmış olan firmamız, titiz üretime ve sarsılmaz kalite standartlarına kendini adanmıştır. Toprakçılar Makina olarak, makinelerden daha fazlasını sunuyoruz; ürettiğimiz her makineyle bulgur üretiminin geleceğini şekillendirme ve sektöre kalıcı katkılarda bulunma taahhüdünde bulunuyoruz. Mirasımız yalnızca ürünlerimizle değil, aynı zamanda sağladığımız operasyonel verimlilikle de tanımlanmaktadır. Toprakçılar ailesinin bir parçası olarak, yenilikçiliğe ve liderliğe olan bağlılığımız, tekliflerimizin her noktasında açıkça görülmektedir.

### EN

Toprakçılar Makina has been a leading organization in the bulgur, feed, and pellet sector since 1985, blending innovation with engineering expertise. Spanning 10,000 m<sup>2</sup> of outdoor and 4,000 m<sup>2</sup> of indoor facilities, our company is dedicated to meticulous production and unwavering quality standards. At Toprakçılar Makina, we offer more than machinery; we provide a commitment to shaping the future of bulgur production and making enduring contributions to the industry with each machine we produce. Our legacy is defined not only by our products but also by the operational efficiency we deliver. As part of the Toprakçılar family, our dedication to innovation and leadership is evident in every aspect of our offerings.

INDUSTRIAL FEED PELLET MACHINES

Since 1985  
**TÖPRAKÇILAR**  
MAKİNA SANAYİ VE TİC. LTD. ŞTİ

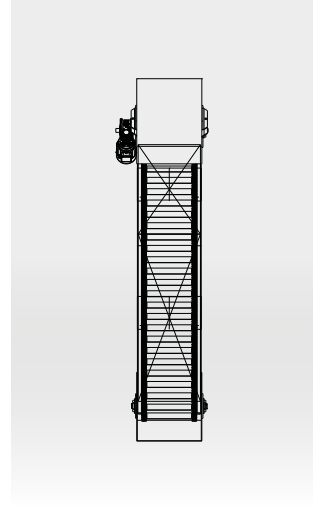
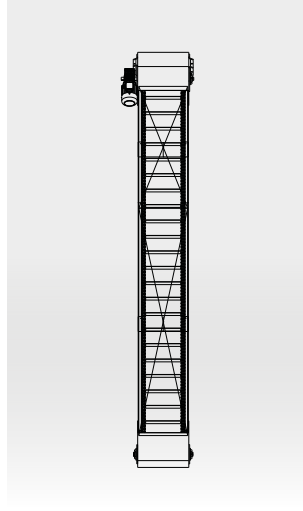
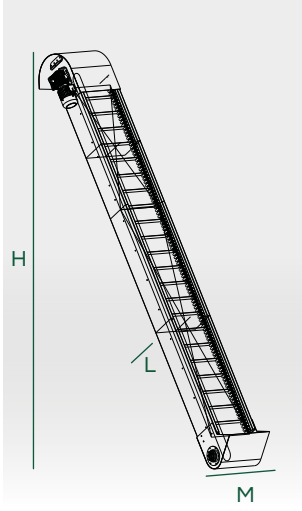


**AÇILI KONVEYÖR**

ANGLED CONVEYOR

# TEKNİK ÇİZİM VE ÖZELLİKLER

## TECHNICAL DRAWING AND FEATURES



MODEL MODEL	MOTOR GÜCÜ MOTOR POWER	DEVİR REVOLUTION	FIRFIR YÜKSEKLİĞİ SCREEN HEIGHT	M-L-H
<b>TM-AK15</b>	1,5kW	50RPM	40 <sup>mm</sup>	<b>M: 470<sup>mm</sup></b> <b>L: 400<sup>mm</sup></b> <b>H: 5300<sup>mm</sup></b>
<b>TM-AK22</b>	2,2kW	50RPM	40 <sup>mm</sup>	<b>M: 570<sup>mm</sup></b> <b>L: 400<sup>mm</sup></b> <b>H: 5300<sup>mm</sup></b>
<b>TM-AK30</b>	3kW	50RPM	50 <sup>mm</sup>	<b>M: 670<sup>mm</sup></b> <b>L: 400<sup>mm</sup></b> <b>H: 5300<sup>mm</sup></b>



### TR

Açılı konveyör, yatay veya dikey şekilde ürünlerin bir yerden başka bir yere taşınmasında kullanılan makinalardır. Kullanılacak yere ve ürünün özelliğine göre konveyör bant seçimi yapılmaktadır. Konveyör bandı gıda tüzüğüne uygun olarak istenilen genişlik ve uzunlukta yapılabilmektedir. Konveyör bandın kapasitesi taşınan ürünün cinsine göre değişmektedir.

### EN

Conveyors are machines used for transporting products horizontally or vertically from one place to another. The selection of conveyor belts depends on the destination and the characteristics of the product. Conveyor belts can be manufactured in widths and lengths that comply with food regulations. The capacity of the conveyor belt varies depending on the type of product being transported.

Since 1985  
**TOPRAKÇILAR**  
MAKİNA SANAYİ VE TİC. LTD. ŞTİ

*Doğadan gelen,  
teknolojiyle şekillenen*

*Coming from nature,  
shaped by technology*



INSTAGRAM



YOUTUBE



WEBSITE



LINKEDIN

[www.toprakcilarmakina.com](http://www.toprakcilarmakina.com)

ORGANİZE SANAYİ BÖLGESİ 13. SOKAK NO:3  
MERKEZ / KARAMAN / TÜRKİYE