

Since 1985

# TOPRAKÇILAR

MAKİNA SANAYİ VE TİC. LTD. ŞTİ

AHŞAP PELET ÜRETİM MAKİNALARI

WOOD PELLET PRODUCTION MACHINES

OTOMATİK TORBALAMA KANTARI  
AUTOMATIC BAGGING SCALE



[www.toprakcilmakina.com](http://www.toprakcilmakina.com)

Since 1985  
TOPRAKÇILAR  
MAKİNA SANAYİ TİC. LTD. ŞTİ.

TOPRAKÇILAR

# HAKKIMIZDA

## ABOUT US



### TR

Toprakçılar Makina, 1985'ten beri bulgur, yem ve pelet sektöründe öncü bir kuruluş olup, yenilikçiliği mühendislik uzmanlığıyla harmanlamaktadır. 10.000 m<sup>2</sup> açık ve 4.000 m<sup>2</sup> kapalı alana yayılmış olan firmamız, titiz üretime ve sarsılmaz kalite standartlarına kendini adanmıştır. Toprakçılar Makina olarak, makinelerden daha fazlasını sunuyoruz; ürettiğimiz her makineyle bulgur üretiminin geleceğini şekillendirme ve sektöre kalıcı katkılarda bulunma taahhüdünde bulunuyoruz. Mirasımız yalnızca ürünlerimizle değil, aynı zamanda sağladığımız operasyonel verimlilikle de tanımlanmaktadır. Toprakçılar ailesinin bir parçası olarak, yenilikçiliğe ve liderliğe olan bağlılığımız, tekliflerimizin her noktasında açıkça görülmektedir.

### EN

Toprakçılar Makina has been a leading organization in the bulgur, feed, and pellet sector since 1985, blending innovation with engineering expertise. Spanning 10,000 m<sup>2</sup> of outdoor and 4,000 m<sup>2</sup> of indoor facilities, our company is dedicated to meticulous production and unwavering quality standards. At Toprakçılar Makina, we offer more than machinery; we provide a commitment to shaping the future of bulgur production and making enduring contributions to the industry with each machine we produce. Our legacy is defined not only by our products but also by the operational efficiency we deliver. As part of the Toprakçılar family, our dedication to innovation and leadership is evident in every aspect of our offerings.

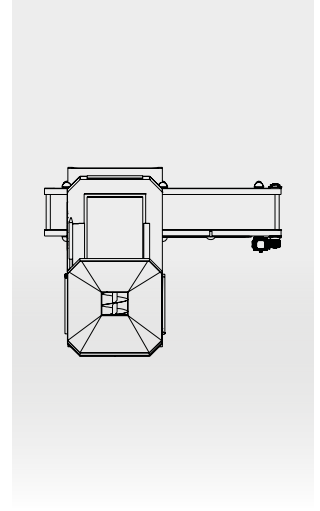
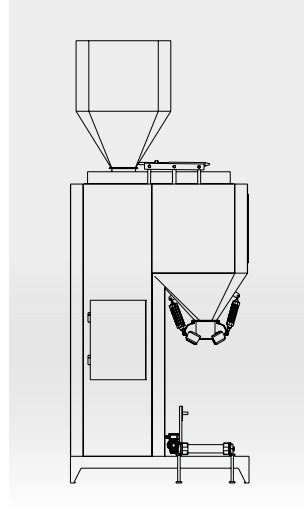
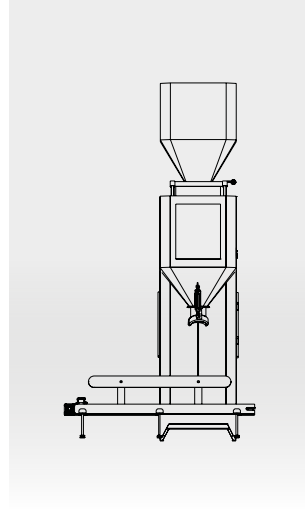
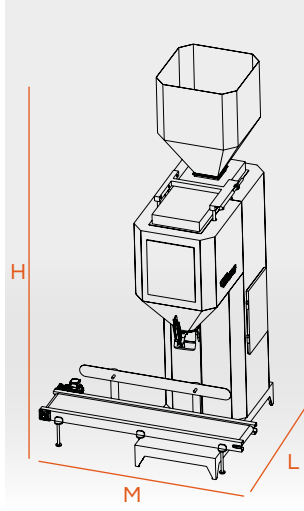


# OTOMATİK TORBALAMA KANTARI

AUTOMATIC BAGGING SCALE

# TEKNİK ÇİZİM VE ÖZELLİKLER

## TECHNICAL DRAWING AND FEATURES



MODEL MODEL	MOTOR GÜCÜ MOTOR POWER	TARTIM TİPİ WEIGHING TYPE	KEFE ADEDİ NUMBER OF PANS	KAPASİTE CAPACITY	M-L-H
TM-OTK10	1,5kW	Loadcell	Tek kefe Single-pan	5000-15000Kg/h	M: 2000 <sup>mm</sup> L: 1500 <sup>mm</sup> H: 3750 <sup>mm</sup>
TM-OTK20	2x1,5kW	Loadcell	Çift kefe Double-pan	15000-30000Kg/h	M: 3000 <sup>mm</sup> L: 1500 <sup>mm</sup> H: 3750 <sup>mm</sup>



### TR

Otomatik torbalama kantarı, çeşitli endüstriyel ürünlerin hassas bir şekilde tartılıp torbalanmasını sağlar. Özellikle toz, granül ve pelet gibi dökme malzemelerin ambalajlanmasında kullanılır. Yüksek hassasiyetli tartım sistemleri sayesinde ürünlerin doğru miktarda paketlenmesini garanti eder. Üretim verimliliğini artırırken insan hatasını en aza indirir. Torbalama işlemi sırasında ürün kaybını önler ve ambalajlama sürecini hızlandırır.

### EN

Automatic bagging scale ensures precise weighing and bagging of various industrial products. It is particularly used for packaging bulk materials such as powders, granules, and pellets. With high-precision weighing systems, it guarantees the accurate amount of product in each package. It increases production efficiency while minimizing human error. The bagging process prevents product loss and speeds up the packaging process.

*Yenilenen doğaya  
yenilenen teknoloji*

*Renewed technology  
for renewed nature*



INSTAGRAM



YOUTUBE



WEBSITE



LINKEDIN

[www.toprakcilarmakina.com](http://www.toprakcilarmakina.com)

ORGANİZE SANAYİ BÖLGESİ 13. SOKAK NO:3  
MERKEZ / KARAMAN / TÜRKİYE