

Since 1985

TOPRAKÇILAR

MAKİNA SANAYİ VE TİC. LTD. ŞTİ

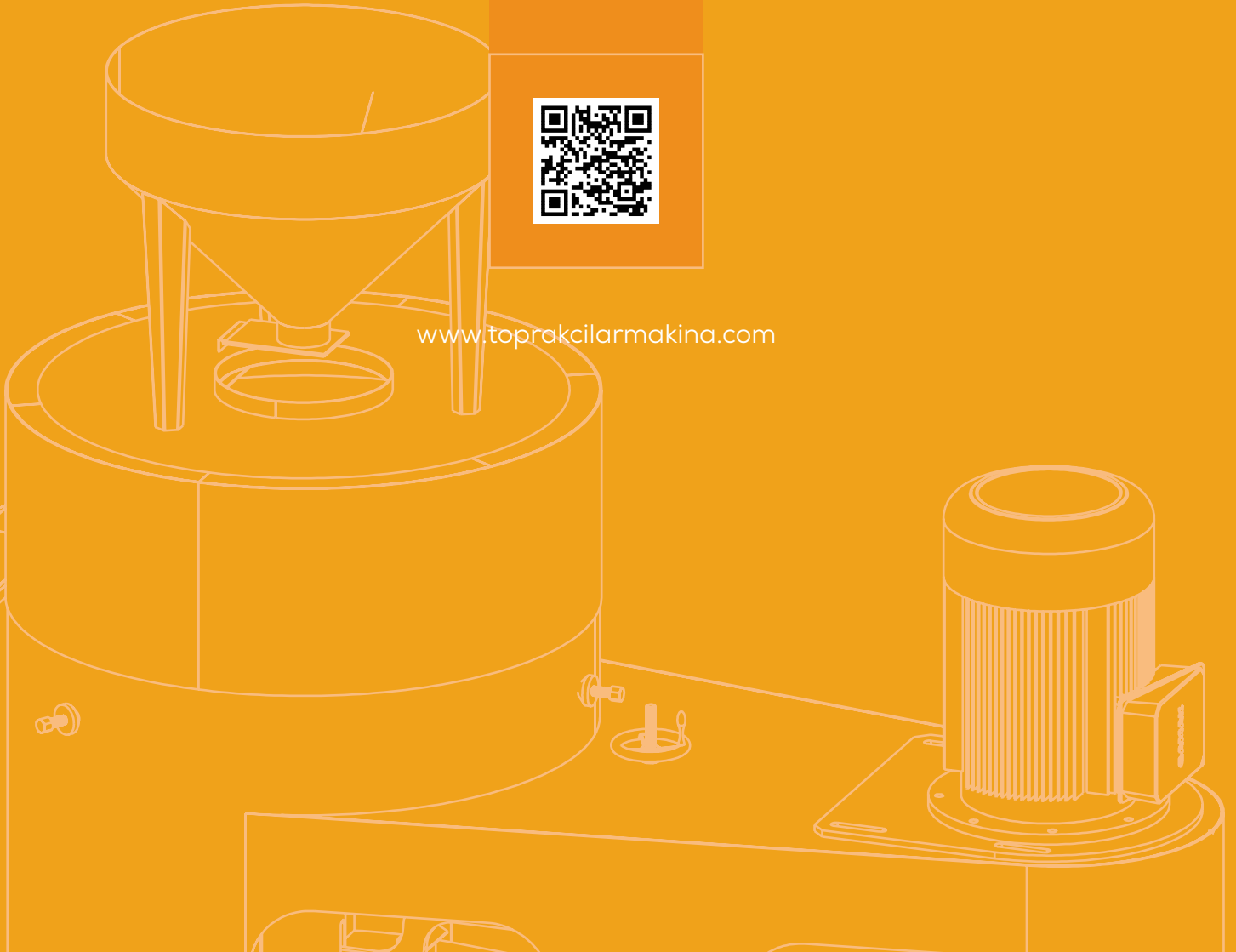
BULGUR ÜRETİM MAKİNALARI

BULGUR PRODUCTION MACHINES

U TİPİ HELEZON
U-SHAPED SCREW CONVEYOR



www.toprakcilarmakina.com



HAKKIMIZDA

ABOUT US



TR

Toprakçılar Makina, 1985'ten beri bulgur, yem ve pelet sektöründe öncü bir kuruluş olup, yenilikçiliği mühendislik uzmanlığıyla harmanlamaktadır. 10.000 m² açık ve 4.000 m² kapalı alana yayılmış olan firmamız, titiz üretime ve sarsılmaz kalite standartlarına kendini adanmıştır. Toprakçılar Makina olarak, makinelerden daha fazlasını sunuyoruz; ürettiğimiz her makineyle bulgur üretiminin geleceğini şekillendirme ve sektöre kalıcı katkılarda bulunma taahhüdünde bulunuyoruz. Mirasımız yalnızca ürünlerimizle değil, aynı zamanda sağladığımız operasyonel verimlilikle de tanımlanmaktadır. Toprakçılar ailesinin bir parçası olarak, yenilikçiliğe ve liderliğe olan bağlılığımız, tekliflerimizin her noktasında açıkça görülmektedir.

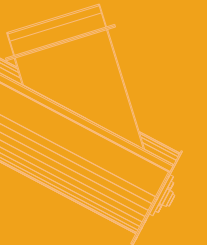
EN

Toprakçılar Makina has been a leading organization in the bulgur, feed, and pellet sector since 1985, blending innovation with engineering expertise. Spanning 10,000 m² of outdoor and 4,000 m² of indoor facilities, our company is dedicated to meticulous production and unwavering quality standards. At Toprakçılar Makina, we offer more than machinery; we provide a commitment to shaping the future of bulgur production and making enduring contributions to the industry with each machine we produce. Our legacy is defined not only by our products but also by the operational efficiency we deliver. As part of the Toprakçılar family, our dedication to innovation and leadership is evident in every aspect of our offerings.



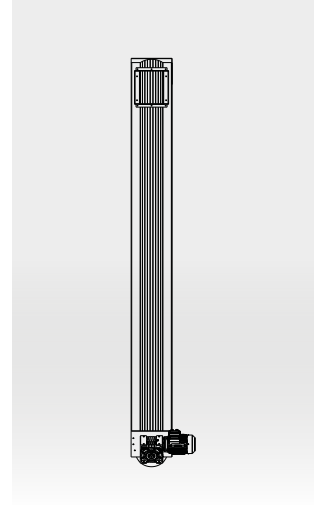
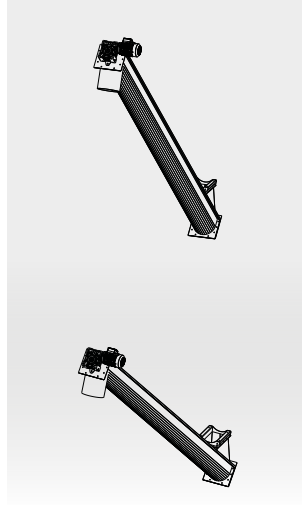
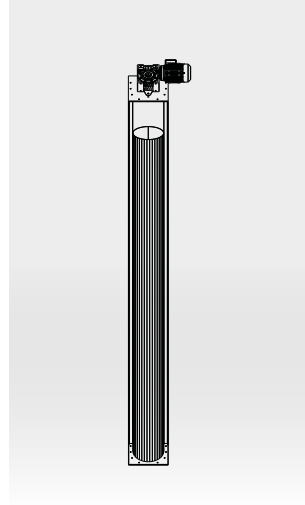
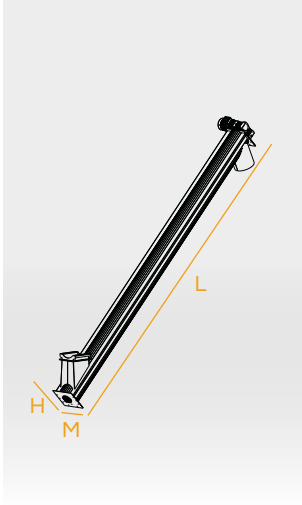
U HELEZON

U-SCREW CONVEYOR



TEKNİK ÇİZİM VE ÖZELLİKLER

TECHNICAL DRAWING AND FEATURES



www.toprakcilarmakina.com

MODEL MODEL	MOTOR GÜCÜ MOTOR POWER	HELEZON ÇAPI SCREW DIAMETER	M-L-H
TM-UH15	2,2kW	ø250 ^{mm}	M: 330 ^{mm} L: 530 ^{mm} H: 380 ^{mm}
TM-UH25	3kW	ø300 ^{mm}	M: 380 ^{mm} L: 580 ^{mm} H: 380 ^{mm}
TM-UH35	4kW	ø350 ^{mm}	M: 430 ^{mm} L: 630 ^{mm} H: 380 ^{mm}
TM-UH45	5,5kW	ø450 ^{mm}	M: 550 ^{mm} L: 750 ^{mm} H: 380 ^{mm}



TR

U tipi helezon, malzemelerin taşınması ve işlenmesi için kullanılır. Boru şeklinde kapalı bir yapı içinde dönen bir vida ile çalışır. Toz, granül ve pelet gibi dökme malzemelerin yatay veya hafif eğimli bir şekilde taşınmasını sağlar. U tipi helezonlar, hijyenik ve sızdırmaz yapıları sayesinde özellikle gıda ve kimya endüstrilerinde de tercih edilir. Malzemenin taşınması sırasında toz oluşumunu minimize ederek çevre temizliğini sağlar.

EN

A tube-type screw conveyor is used for conveying and processing materials. It operates with a rotating screw inside a closed tube-shaped structure. It facilitates the horizontal or slightly inclined movement of bulk materials such as powder, granules, and pellets. Tube-type screw conveyors are preferred in food and chemical industries due to their hygienic and leak-proof design. They minimize dust formation during material handling, ensuring environmental cleanliness.

*Değirmencilik sektöründe
profesyonel çözümler*

*Professional solutions in
milling industry*



INSTAGRAM



YOUTUBE



WEBSITE



LINKEDIN

www.toprakcilarmakina.com

ORGANİZE SANAYİ BÖLGESİ 13. SOKAK NO:3
MERKEZ / KARAMAN / TÜRKİYE